

# Internationale WettkampfregeIn

## -IWR-

Ausgabe 2024-2025

- Stand 18. Januar 2024 -

Herausgeber:

Arbeitsgemeinschaft der Regelkommission von  
DLV, FLA, ÖLV, und SwA

bearbeitet von

Edmund Gödde, Frank Neuer, Sven Uentzelmann, Michael Zink (DLV)

Thomas Eckel, Günther Tautermann (ÖLV)

Redaktion: Klaus Hartz (DLV)

Herstellung und Vertrieb:

Tailor & Partner Werbeagentur

Burgherrenstraße 155

67661 Kaiserslautern

Telefon 0631 414615-41

Email: [info@tailor-partner.de](mailto:info@tailor-partner.de)

Online-Bestellungen unter:

[www.service-dlv.de](http://www.service-dlv.de)



DEUTSCHER  
LEICHTATHLETIK  
VERBAND



AUSTRIAN ATHLETICS



# Inhaltsverzeichnis

|  |            |
|--|------------|
| <b>Vorwort</b> .....   | <b>4</b>   |
| <b>Hinweise</b> .....  | <b>4</b>   |
| <b>Liste der Regeln alt neu</b> .....  | <b>5</b>   |
| <b>Definitionen Allgemein verwendete Definitionen</b> .....                                    | <b>8</b>   |
| <b>WettkampfregeIn CR</b> .....  | <b>13</b>  |
| Abschnitt 1 Allgemeine Bestimmungen .....  | 13         |
| Abschnitt 2 Offizielle .....   | 16         |
| Abschnitt 3 Weltrekorde .....  | 47         |
| <b>Technische Regeln TR</b> .....  | <b>62</b>  |
| Abschnitt 1 Allgemeine Bestimmungen .....  | 62         |
| Abschnitt 2 Bahnwettbewerbe .....  | 90         |
| Abschnitt 3 Technische Wettbewerbe.....  | 140        |
| A. Vertikale Sprünge (Hoch- und Stabhochsprung) .....  | 151        |
| B. Horizontale Sprünge (Weit- und Dreisprung).....   | 169        |
| C. Stoß- und Wurf Wettbewerbe .....  | 179        |
| Abschnitt 4 Mehrkampf Wettbewerbe .....  | 220        |
| Abschnitt 5 200m Standard Kurzbahn-Wettbewerbe .....   | 226        |
| Abschnitt 6 Gehwettbewerbe.....  | 236        |
| Abschnitt 7 Straßenläufe .....   | 243        |
| Abschnitt 8 Cross-, Berg- und Landschaftsläufe .....   | 248        |
| <b>ANHANG 1</b> .....  | <b>256</b> |
| <b>Sicherheitsmaßnahmen bei Leichtathletik-Veranstaltungen</b> .....                           | <b>256</b> |
| <b>ANHANG 2</b> .....  | <b>260</b> |
| <b>Sanitätsdienst bei Sportveranstaltungen (gültig im Bereich DLV)</b> .....                   | <b>260</b> |
| <b>ANHANG 3</b> .....  | <b>262</b> |
| <b>Hinweise zum Gebrauch von Schreckschuss- und Signalwaffen (gültig im Bereich DLV)</b> ..... | <b>262</b> |
| <b>Stichwortverzeichnis</b> .....  | <b>266</b> |
| <b>Zeichnungsverzeichnis</b> .....   | <b>276</b> |

# Internationale WettkampfregeIn

-IWR-

Ausgabe 2024-2025

---

Durch diese Ausgabe werden alle früheren Ausgaben ungültig

# Vorwort

Die Arbeitsgemeinschaft der Regelkommissionen von DLV, FLA, ÖLV und swiss athletics präsentiert die Internationalen Wettkampffregeln 2024. Nach der Einarbeitung des Regelkommentars „The Referee“ in den letzten Ausgaben haben sich auch in dieser Ausgabe weitgehende Ergänzungen und Änderungen ergeben. So wurden „Nationale Normhinweise DLV“ mit Verweis auf relevante Bestimmungen der entsprechenden DIN-Texte eingefügt. Auch wurde die Umbenennung des Leichtathletik-Weltverbandes in World Athletics in der Kurzform „WA“ berücksichtigt und die Einführung von World Rankings Competitions statt Internationale Veranstaltungen.

Die WA Competition Rules sind Bestandteil eines neuen umfassenden Regelwerks der Leichtathletik (Book of Rules) und im Zuge dessen wurden auch die Regelnummern grundlegend geändert. Die neue Struktur wurde in dieser Ausgabe 2024 der IWR weiterentwickelt und die alten Nummerierungen wurden bis auf die Tabelle Alt/Neu entfernt.

Wurden in früheren Jahren nur alle zwei Jahre Regeländerungen beschlossen, sehen wir nunmehr zwei bis drei Mal pro Jahr einzelne Änderungen. Insofern stellt dieses Druckwerk den Stand zum Redaktionsschluss dar. Die Nationalen Verbände veröffentlichen relevante spätere Änderungen auf ihren jeweiligen Webseiten.

Um die tatsächlichen inhaltlichen Regeländerungen leichter zu erkennen, wurden diese mit einer entsprechenden seitlichen Markierung versehen. Die zahlreichen redaktionellen Veränderungen sind hingegen nicht markiert.

Neben den genannten Bearbeitern haben sich viele weitere Personen durch u.a. Korrekturlesen in die Erstellung dieser Ausgabe eingebracht.

Im Namen der Arbeitsgemeinschaft der Regelkommission danke ich allen Mitwirkenden für Ihre wertvolle Zu- und Mitarbeit.

Sven Schröder

Senior Projektmanager Wettkampforganisation und Sprecher der DLV-Regelkommission

# Hinweise

Die Anmerkungen sind Bestandteil der Regeln und sind, wie diese selbst, zu beachten.

Die Erläuterungen sind eine Hilfe bei der Anwendung der Regeln. Die Nationalen Bestimmungen (NB) ergänzen bzw. ändern die Internationalen Regeln für die nationalen Verbände DLV, ÖLV und swiss athletics ab. Sie gelten in allen drei Verbänden, sofern dahinter nicht der jeweilige Verband besonders genannt ist. Sie sind bei Veranstaltungen anzuwenden, an denen ausschließlich Athleten der jeweiligen nationalen Verbände teilnehmen bzw. die der ausschließlichen Genehmigung der nationalen Verbände unterliegen. Im Zweifel entscheiden hierüber die Verbände.

Klammerzusätze in gerader Schrift sind Hinweise der WA, in Kursivschrift sind solche der Regelkommission.

Die in den Regeln verwendeten Begriffe „Athlet“, „Läufer“, „Geher“ sind wie folgt definiert:

**Athlet** – ist der Oberbegriff, und wird verwendet unabhängig von einer Wettkampfveranstaltung oder wenn sich die Regel auf Läufer, Techniker und Geher erstreckt,

**Läufer** – wenn die Regel sich auf einen Athleten bezieht, der nur an Lauf- oder Gehwettbewerben teilnimmt,

**Geher** – wenn die Regel sich auf einen Athleten bezieht, der nur an Gehwettbewerben teilnimmt.

# Liste der Regeln alt neu

|  |           |
|--|-----------|
| <b>WettkampfregeIn CR (Competition Rules nach WA Book C C1.1)</b>                              | <b>13</b> |
| Abschnitt 1 Allgemeine Bestimmungen.....   | 13        |
| CR1 (Regel 2) Berechtigung zur Durchführung von Veranstaltungen .....                          | 13        |
| CR2 (Regel 3) Maßgebende Bestimmungen zur Durchführung internationaler<br>Veranstaltungen..... | 15        |
| Abschnitt 2 Offizielle .....   | 16        |
| CR3 (Regel 110) Internationale.....  | 16        |
| CR4 (Regel 111) Organisationsdelegierte.....   | 16        |
| CR5 (Regel 112) Technische Delegierte .....  | 16        |
| CR6 (Regel 113) Medizinischer Delegierter .....  | 18        |
| CR7 (Regel 114) Anti-Doping Delegierter .....  | 19        |
| CR8 (Regel 115) WA-Schiedsrichter (WAR) .....  | 19        |
| CR9 (Regel 116) WA-Gehrichter.....   | 20        |
| CR10 (Regel 117) Internationaler Straßenstreckenvermesser .....                                | 20        |
| CR11 (Regel 118) WA-Starter und WA-Kampfrichter für Zielbildauswertung .                       | 20        |
| CR12 (Regel 119) Jury .....  | 21        |
| CR13 (Regel 120) Offizielle der Veranstaltung.....   | 22        |
| CR14 (Regel 121) Wettkampfleiter.....  | 25        |
| CR15 (Regel 122) Veranstaltungsmanager.....  | 26        |
| CR16 (Regel 123) Leiter Wettkampfvorbereitung.....   | 27        |
| CR17 (Regel 124) Event Presentation Manager .....  | 28        |
| CR18 (Regel 125) Schiedsrichter.....   | 29        |
| CR19 (Regel 126) Kampfrichter .....  | 33        |
| CR20 (Regel 127) Bahnrichter (Lauf- und Gehwettbewerbe) .....                                  | 35        |
| CR21 (Regel 128) Zeitnehmer, Zielbildauswerter und Transponder-Zeitnehmer<br>.....             | 36        |
| CR22 (Regel 129) Startkoordinator, Starter und Rückstarter .....                               | 37        |
| CR23 (Regel 130) Startordner .....   | 38        |
| CR24 (Regel 131) Rundenzähler .....  | 39        |
| CR25 (Regel 132) Wettkampfbüroleiter, Technisches Informationszentrum (TIC)<br>.....           | 39        |
| CR26 (Regel 133) Innenraumaufsicht.....  | 44        |
| CR27 (Regel 134) Bediener Windmessgerät .....  | 44        |
| CR28 (Regel 135) Messrichter (technische Weitenmessung) .....                                  | 45        |
| CR29 (Regel 136) Callroom-Kampfrichter .....   | 46        |
| CR30 (Regel 137) Werbebeauftragter.....  | 46        |
| Abschnitt 3 Weltrekorde .....  | 47        |
| CR31 (Regel 260) Weltrekorde .....   | 47        |
| CR32 (Regel 261) Wettbewerbe, in denen Weltrekorde geführt werden .....                        | 56        |
| CR33 (Regel 265) Andere Rekorde .....  | 59        |
| <b>Technische Regeln TR (Technical Rules nach WA Book C C2.1)</b>                              | <b>62</b> |
| Abschnitt 1 Allgemeine Bestimmungen.....   | 62        |
| TR1 (Regel 100) Allgemeines .....  | 62        |
| TR2 (Regel 140) Die Leichtathletikanlage .....   | 63        |
| TR3 (Regel 141) Alters- und Geschlechtsklassen.....  | 64        |

|  |     |
|--|-----|
| TR4 (Regel 142) Meldungen .....  | 66  |
| TR5 (Regel 143) Kleidung, Schuhe und Startnummern.....                         | 69  |
| TR6 (Regel 144) Unterstützung von Athleten .....                               | 71  |
| TR7 (Regel 145) Auswirkung der Disqualifikation (Ausschluss) .....             | 74  |
| TR8 (Regel 146) Einsprüche und Berufungen.....                                 | 77  |
| TR9 (Regel 147) Gemischte Wettkämpfe .....                                     | 83  |
| TR10 (Regel 148) Vermessungen und Messungen.....                               | 84  |
| TR11 (Regel 149) Gültigkeit von Leistungen .....                               | 85  |
| TR12 (Regel 150) Videoaufzeichnungen.....                                      | 87  |
| TR13 (Regel 151) Punktwertung .....  | 88  |
| Abschnitt 2 Bahnwettbewerbe .....  | 90  |
| TR14 (Regel 160) Laufbahnmaße .....  | 90  |
| TR15 (Regel 161) Startblöcke .....   | 92  |
| TR16 (Regel 162) Der Start.....  | 93  |
| TR17 (Regel 163) Der Lauf .....  | 100 |
| TR18 (Regel 164) Das Ziel.....   | 107 |
| TR19 (Regel 165) Zeitmessung und Zielbild .....                                | 108 |
| TR20 (Regel 166) Setzen, Auslosen und Qualifikation bei Laufwettbewerben ..... | 114 |
| TR21 (Regel 167) Gleichstände .....  | 122 |
| TR22 (Regel 168) Hürdenläufe .....   | 123 |
| TR23 (Regel 169) Hindernisläufe .....  | 128 |
| TR24 (Regel 170) Staffelläufe .....  | 132 |
| Abschnitt 3 Technische Wettbewerbe .....                                       | 140 |
| TR25 (Regel 180) Allgemeine Bestimmungen - Technische Wettbewerbe... 140       |     |
| A. Vertikale Sprünge (Hoch- und Stabhochsprung) .....                          | 151 |
| TR26 (Regel 181) Allgemeine Bestimmungen - Vertikale Sprünge .....             | 151 |
| TR27 (Regel 182) Hochsprung.....   | 156 |
| TR28 (Regel 183) Stabhochsprung .....  | 161 |
| B. Horizontale Sprünge (Weit- und Dreisprung).....                             | 169 |
| TR29 (Regel 184) Allgemeine Bestimmungen - Horizontale Sprünge .....           | 169 |
| TR30 (Regel 185) Weitsprung.....   | 174 |
| TR31 (Regel 186) Dreisprung .....  | 178 |
| C. Stoß- und Wurfwettbewerbe .....   | 179 |
| TR32 (Regel 187) Allgemeine Bestimmungen - Stoß- und Wurfwettbewerbe           | 179 |
| TR33 (Regel 188) Kugelstoß.....  | 192 |
| TR34 (Regel 189) Diskuswurf .....  | 196 |
| TR35 (Regel 190) Diskusschutzgitter .....                                      | 199 |
| TR36 (Regel 191) Hammerwurf .....  | 202 |
| Gewichtwurf.....   | 205 |
| TR37 (Regel 192) Hammerschutzgitter .....                                      | 206 |
| TR38 (Regel 193) Speerwurf.....  | 211 |
| Ball- und Schlagballwurf .....   | 218 |
| Vortexwurf .....   | 219 |
| Abschnitt 4 Mehrkampf Wettbewerbe .....  | 220 |
| TR39 (Regel 200) Mehrkampf Wettbewerbe .....                                   | 220 |

|  |     |
|--|-----|
| Abschnitt 5 200m Standard Kurzbahn-Wettbewerbe .....   | 226 |
| TR40 (Regel 210) Anwendbarkeit der Regeln für Freiluftwettkämpfe auf<br>Kurzbahn-Wettbewerbe ..... | 226 |
| TR41 (Regel 211) Das Kurzbahn Stadion .....  | 226 |
| TR42 (Regel 212) Die Gerade Laufbahn.....  | 227 |
| TR43 (Regel 213) Rundbahn und Einzelbahnen .....   | 227 |
| TR44 (Regel 214) Start und Ziel auf der Rundbahn .....   | 228 |
| TR45 (Regel 215) Auslosen der Bahnen bei Bahnwettbewerben.....                                     | 230 |
| TR46 (Regel 216) frei.....   | 231 |
| TR47 (Regel 217) Hürdenläufe .....   | 231 |
| TR48 (Regel 218) Staffelläufe .....  | 232 |
| TR49 (Regel 219) Hochsprung .....  | 232 |
| TR50 (Regel 220) Stabhochsprung.....   | 232 |
| TR51 (Regel 221) Horizontale Sprünge .....   | 233 |
| TR52 (Regel 222) Kugelstoß.....  | 233 |
| TR53 (Regel 223) Mehrkämpfe.....   | 234 |
| Abschnitt 6 Gehwettbewerbe .....   | 236 |
| TR54 (Regel 230) Wettkampfmäßiges Gehen .....  | 236 |
| Abschnitt 7 Straßenläufe .....   | 243 |
| TR55 (Regel 240) Straßenläufe .....  | 243 |
| Abschnitt 8 Cross-, Berg- und Landschaftsläufe .....   | 248 |
| TR56 (Regel 250) Crossläufe (national auch Waldläufe).....   | 248 |
| TR57 (Regel 251) Bergläufe und Landschaftsläufe.....   | 251 |

# Definitionen

## Allgemein anzuwendende Definitionen

Diese allgemein anzuwendenden Definitionen sind solche üblicherweise verwendeten Begriffe, die in der Satzung und allen Regeln und Bestimmungen (seien sie vor oder nach dem Inkrafttreten der Auslegungsbestimmungen erlassen worden) gelten, außer es ist in der Satzung oder den Regeln und Bestimmungen explizit anderes festgelegt.

„**Andere relevante Veranstaltungen**“ meint jede andere Veranstaltung, die keine Nationalmannschaft-Veranstaltung ist, aber die von Mannschaften bestritten wird, deren Athleten von Organisationen gemeldet werden, die autorisiert sind für die Veranstaltung zu melden und bei der die Athleten ihren Staat oder ihr Territorium repräsentieren, sowohl in der Hauptklasse als auch bei der U20 oder U18 oder jeder anderen Altersklasse. Beispiele sind die Olympischen Spiele, die Olympischen Jugendspiele und die Commonwealth Games.

„**Anti-Doping-Regeln**“ meint die Anti-Doping-Regeln, die am 01. November 2019 in Kraft waren und seitdem angepasst wurden.

„**Artikel**“ meint einen Artikel der Satzung.

„**Athlet**“ meint, sofern nicht anders geregelt, eine Person die für eine Leichtathletikveranstaltung oder einen -wettkampf von WA eines Mitgliedsverbandes oder eines Gebietsverbandes genannt ist oder daran teilnimmt und zwar aufgrund einer Vereinbarung, Mitgliedschaft, Zugehörigkeit, Zulassung, Akkreditierung, Nennung oder Mitwirkung.

„**Athletenbetreuer**“ meint jeder Coach, Trainer, Manager, bevollmächtigter Athletenvertreter, Agent, Angehöriger des Mannschaftspersonals, Offizieller, Angehöriger des medizinischen oder paramedizinischen Personals, Elternteil oder eine andere Person, die bei einem Athleten oder seinem nationalen Verband angestellt ist oder mit ihm arbeitet, wenn er an einer Leichtathletikveranstaltung oder einem Wettkampf teilnimmt.

„**Athletenvertreter**“ meint eine Person, die ordnungsgemäß als Vertreter eines Athleten in Übereinstimmung mit den WA-Athletenvertreter-Regeln und Bestimmungen bevollmächtigt und registriert ist.

„**Athletics Integrity Unit**“ (**AIU**) – meint die Einheit, die in Teil X der Satzung beschrieben ist – „Integrity Unit“ hat dieselbe Bedeutung

„**Bestimmungen**“ meint alle Bestimmungen, wie sie vom Council innerhalb seiner Ermächtigung und Verantwortlichkeiten von Zeit zu Zeit erlassen werden, die nicht mit der Satzung und den Regeln unvereinbar sein dürfen.

„**CAS**“ meint den Internationalen Sportgerichtshof (Court of Arbitration for Sport), der ein unabhängiges internationales Schiedsgericht mit Sitz in Lausanne, Schweiz, ist.

„**Council**“ meint das Gremium, das in Teil V der Satzung geregelt ist.

„**Council-Mitglied**“ meint jedes Mitglied des Councils inklusive Präsident und Vizepräsidenten, Gebietspräsidenten, Einzel-Mitglieder und der/die Vorsitzende und andere Mitglieder der Athletenkommission (egal ob ex officio Mitglied oder nicht), sofern in der Satzung nichts Anderes festgelegt ist.



„**Delegierter**“ meint, sofern nichts Anderes festgelegt ist, eine Person, die gewählt oder ernannt ist, ihren Mitgliedsverband beim WA-Kongress zu vertreten.  
„**Disziplinar-Tribunal**“ meint ein richterliches Gremium, das dazu eingerichtet wurde, alle Verletzungen des Integrity Code of Conduct anzuhören und darüber zu entscheiden - in Abstimmung mit den Regeln und Bestimmungen und auch über jene anderen Materien, wie sie in den Regeln und Bestimmungen festgelegt sind.

„**Ethik-Rat**“ meint ein unabhängiges richterliches Gremium eingesetzt von WA nach den Bestimmungen der früheren Satzung und mit beendeter Existenz, ausgenommen für jene Fälle, die nach der früheren Satzung unter seine Jurisdiktion fallen.

„**Exekutiv-Rat**“ meint jenes Gremium, das in Teil VII der Satzung geregelt ist.

„**Exekutiv-Ratsmitglieder**“ meint, sofern nichts Anderes geregelt ist, die nach der Satzung gewählten oder ernannten Mitglieder des Exekutiv-Rats.

„**früherer Ethik-Code**“ meint den früheren Ethik-Code von WA, beinhaltend Prinzipien ethischen Handelns und darauf bezugnehmender Regeln und Abläufe, der durch den Integrierten Verhaltenskodex (Integrity Code of Conduct) mit Wirksamkeit vom 3.4.2017 aufgehoben und ersetzt wurde mit Ausnahme der für die Übergangszeit festgesetzten Bestimmungen.

„**Gebiet**“ meint das geografische Gebiet wie im Anhang zur Satzung beschrieben.

„**Gebietsverband**“ (Kontinentalverband) meint den Verband von Mitgliedsverbänden und anderen Mitgliedern in einem Gebiet wie in der Satzung und den Regeln beschrieben.

„**Großereignis-Organisation**“ meint jede internationale Multi-Sport-Organisation (z.B. IOC), die als bestimmende Institution für einen kontinentalen, regionalen oder anderen internationalen Wettkampf agiert.

„**Integrierter Verhaltens-Kodex (Integrity Code of Conduct)**“ meint den Verhaltenskodex, der in Artikel 75 der Satzung beschrieben ist und von Zeit zu Zeit ergänzt wird.

„**Integrity Unit**“ meint jenes Gremium, das in Teil X der Satzung beschrieben ist, siehe auch „Athletics Integrity Unit“

„**Internationale Wettkämpfe**“ hat die gleiche Bedeutung wie World Rankings Competitions

„**Internationaler Spitzenathlet**“ meint, sofern nichts Anderes festgelegt ist, einen Athleten, der für internationale Wettkämpfe genannt wird bzw. daran teilnimmt.

„**IOC**“ meint das Internationale Olympische Comité, das eine internationale nicht auf Gewinn ausgerichtete Nicht-Regierungs-Organisation ist, verantwortlich für die Olympische Bewegung inklusive der Olympischen Spiele, geregelt durch die Olympische Charter.

„**Land**“ meint ein autonomes geografisches Gebiet in der Welt, das durch internationales Recht und internationale Regierungskörperschaften als unabhängiger Staat anerkannt ist.

„**Leichtathletik**“ meint den Sport Leichtathletik, wie er in den Regeln und Bestimmungen definiert ist inklusive allen Lauf- und technischen Wettbewerben,

Straßenläufen, Gehwettbewerben, Cross-, Berg- und Landschaftsläufen.

„**Mitglieder**“ meint die Mitglieder von WA wie in Artikel 6 beschrieben – auch Mitgliedsverbände genannt – und im Anhang der Satzung aufgelistet und immer wieder ergänzt und

„**Mitgliedsverband**“ meint den nationalen bestimmenden Verband für die Leichtathletik in einem Staat oder Territorium, dessen Mitgliedschaft bei WA anerkannt ist.

„**Nationalmannschafts-Veranstaltungen**“ meint die Internationalen Veranstaltungen, wie in der Definition „World Rankings Competitions“ aufgeführt, die von Mannschaften bestritten werden, deren Athleten von den Mitgliedsverbänden gemeldet werden und die ihren Staat oder ihr Territorium repräsentieren, sowohl in der Hauptklasse als auch bei U20 oder U18 oder jeder anderen Altersklasse

„**Offizieller**“ meint jede Person, die, sei sie gewählt oder ernannt, in einer Position WA vertritt (egal, ob unabhängig oder nicht), inklusive, aber nicht ausschließlich Council-Mitglieder, Exekutiv-Ratsmitglieder, Mitglieder des Disziplinar-Tribunals, Mitglieder des Integrity Unit Boards, Mitglieder der Integrity Unit Ernennungskommission, Mitglieder der Exekutiv-Rats Ernennungskommission, Mitglieder der Prüfungskommission, Mitglieder anderer Kommissionen und Arbeitsgruppen, Mitglieder jedes anderen Gremiums oder jeder Kommission, das bzw. die durch WA geschaffen wurde und Gutachter und Berater von WA, sofern nichts anderes festgelegt ist.

„**Person**“ meint jede natürliche Person (eingeschlossen jeder Athlet oder Athletenbetreuer) oder eine Organisation oder Einheit.

„**Regel**“ meint einen Grundsatz, eine Anweisung, Anordnung, Vorgabe oder ein Prozedere das von Zeit zu Zeit vom Council innerhalb seiner Ermächtigung und Verantwortlichkeiten erlassen wird und nicht unvereinbar mit der Satzung sein darf. Ein Verweis auf „eine“ Regel meint die Regel in Bezug darauf, was sie betrifft, außer es ist anderes geregelt.

„**Regeln**“ meint alle Regeln, die von Zeit zu Zeit vom Council innerhalb seiner Ermächtigung und Verantwortlichkeiten verabschiedet werden, inklusive des Integrity Code of Conduct, die nicht mit der Satzung unvereinbar sein dürfen.

„**Satzung**“ meint, sofern nicht anders festgelegt, die Satzung von WA, die am 01. Jänner 2019 in Kraft getreten ist inklusive der folgenden Ergänzungen und Abänderungen. WA-Satzung hat dieselbe Bedeutung.

„**Staatsangehöriger**“ meint eine Person, die die gesetzliche Staatsbürgerschaft eines Landes hat oder im Fall eines Territoriums, die die gesetzliche Staatsbürgerschaft des Mutterlandes des Territoriums und den entsprechenden gesetzlichen Status im Territorium entsprechend den anwendbaren Gesetzen hat.

„**Territorium**“ meint eine geografische Region der Erde, die kein Land ist, aber eine bestimmte Selbstverwaltung zumindest hinsichtlich der autonomen Kontrolle über den Sport hat und demzufolge von WA als solches anerkannt ist.

„**Überprüfung**“ meint den Ablauf, bei dem entschieden wird, ob ein Bewerber oder bereits als WA-Offizieller Tätiger geeignet ist um eine Funktion als WA-Offizieller in Übereinstimmung mit der Satzung bzw. den Regeln und Bestim-

mungen zu erhalten bzw. darin zu verbleiben.

„**Überprüfungsregeln**“ meint die Regeln die für den Ablauf der Überprüfung von WA festgelegt wurden und zwar für alle Bewerber und bereits tätigen WA-Offiziellen (wie in diesen Regeln beschrieben)

„**WADA**“ meint die Welt-Anti-Doping-Agentur, eine Organisation gegründet vom IOC und als Stiftung in Lausanne im November 1999 gegründet.

„**Wahlaufsichtskommission**“ meint eine Kommission, die die Aufsicht über die Kandidaturen jener Personen hat, die sich für die Wahl zum Council-Mitglied durch den Kongress bewerben und über die ordnungsgemäße Durchführung dieser Wahl.

„**Wettkampf**“ meint einen Wettbewerb oder eine Serie von Wettbewerben, abgehalten an einem oder mehreren Tagen.

„**Welt-Leichtathletik-Serie**“ oder „**WAS**“ meint die Wettkämpfe des 4-Jahres-Programms von WA wie die Weltmeisterschaften, die Hallenweltmeisterschaften, die U20-Weltmeisterschaften, die Staffel-Weltmeisterschaften, die Straßenlauf-Weltmeisterschaften, die Geher-Team-Weltmeisterschaften, die Crosslauf-Weltmeisterschaften, und „*WA Series Event*“ oder „*WAS Event*“ meint irgendeine dieser Veranstaltungen.

„**World Athletics (WA)**“ meint die Vereinigung der Mitgliedsverbände, welche die internationale Autorität für den Sport Leichtathletik weltweit ist, vormals bekannt als „International Association of Athletics Federations (IAAF).“

„**World Athletics Global Calender**“ meint den Kalender von Veranstaltungen der von Zeit zu Zeit auf der WA Webseite veröffentlicht wird.

„**World Rankings Competitions**“ meint:

1. Veranstaltungen durchgeführt oder genehmigt von WA
  - a Welt-Leichtathletik-Serien
  - b Olympischen Spiele
  - c Das Leichtathletik-Programm und andere Leichtathletik Veranstaltungen mit Teilnehmern aus verschiedenen Gebietsverbänden
  - d Einladungsmeetings / Rundkurse und Straßenläufe mit Label
  - e Internationale Wettkämpfe zwischen Mannschaften mit Teilnehmern aus verschiedenen Gebietsverbänden
2. Veranstaltungen durchgeführt oder genehmigt von einem Gebietsverband
  - a Gebietsmeisterschaften (aller Arten und Disziplinen)
  - b auf das Gebiet beschränkte Veranstaltungen
  - c Das Leichtathletik-Programm und andere Leichtathletik Veranstaltungen mit Teilnehmern aus einem Gebietsverband
  - d Einladungsmeetings / Rundkurse und Straßenläufe
  - e Internationale Wettkämpfe zwischen Mannschaften mit Teilnehmern aus einem einzelnen Gebietsverband
3. Veranstaltungen durchgeführt oder genehmigt von einem Nationalen Verband
  - a Nationale Meisterschaften der Männer und Frauen (in Disziplinen, die im Wettkampfprogramm der Weltmeisterschaften und Hallen Weltmeisterschaften enthalten sind)

- b Andere ausgewählte nationale Veranstaltungen, die vom Mitgliedsverband festgelegt werden und unter Einhaltung der Wettkampf- und Technischen Regeln der WA durchgeführt werden und für die ein Antrag unter den Bedingungen und Prüfung der WA eingereicht und genehmigt wurde.

**Erläuterung:** weitere Definitionen.

#### *Disziplin*

*Die grundsätzliche Bezeichnung einer spezifischen leichtathletischen Bewegungsform oder Laufdistanz unabhängig von Zeitpunkt und Ort der Ausführung (z.B. 100m-Lauf, 3000m-Hindernislauf, Weitsprung, Kugelstoß, ...)*

*Im Mehrkampf ergeben die verschiedenen Disziplinen zusammen den Wettbewerb (z.B. 100m, Weitsprung und Kugelstoß ergeben einen Dreikampf)*

#### *Durchgang*

*Jeweils ein Versuch (bzw. bis zu drei Versuche in vertikalen Sprüngen) aller Athleten in einem Wettkampf (z.B. alle 2. Versuche im Finale Speerwurf Frauen oder alle Sprünge über 1,80m im Hochsprung Männer)*

#### *Veranstaltung*

*Ein Wettbewerb oder eine Zusammenfassung von Wettbewerben, die an einem oder mehreren Tagen durchgeführt werden.*

#### *Versuch*

*Eine einzelne Ausführung eines Athleten in einem Wettkampf (z.B. der 2. Wurf von Athletin A im Finale Speerwurf Frauen)*

#### *Wettbewerb*

*Ein Teil einer Veranstaltung, der üblicherweise mit einer Siegerehrung abgeschlossen wird (z.B. 100m einschließlich eventueller Vor-, Zwischen- und Endläufe, Speerwurf einschließlich eventueller Qualifikationsrunden, Mehrkampf einschließlich aller Disziplinen).*

#### *Wettkampf*

*Eine Runde in einer Disziplin in einer Altersklasse (z.B. der Vorlauf 100m Männer oder das Finale Speerwurf Frauen).*

# WettkampfregeIn CR

## Abschnitt 1 Allgemeine Bestimmungen

**Erläuterung: World Athletics (WA)** hat mit dem neuen Book of Rules die „IWR“ auf die Regeln reduziert, die ausschließlich die Veranstaltungen und die Durchführung der einzelnen Wettbewerbe betreffen.

Die vormals in Regel 1 aufgeführte Liste der Internationalen Veranstaltungen findet sich jetzt in den Definitionen unter „World Rankings Competitions“.

Die vormals in Regel 4 und 5 aufgeführten Regelungen zum internationalen Startrecht finden sich jetzt im Kapitel C3 des Book of Rules.

Die vormals in Regel 6 geregelte Zahlung an Athleten sind jetzt in Kapitel C4.1 des Book of Rules zu finden.

Die vormals in Regel 7 getroffenen Bestimmungen zu Athletenvertretern sind jetzt in Kapitel C5.1 des Book of Rules geregelt.

Den vormals in Regel 8 verankerten Werbebestimmungen widmet sich Kapitel C7 des Book of Rules.

### **Nationale Bestimmung ÖLV**

Die Werbung unterliegt bei nationalen Veranstaltungen bzgl. der Art, Anzahl und der Größe keiner Beschränkung.

### **Nationale Bestimmung DLV**

Für Veranstaltungen unter ausschließlicher Kontrolle des DLV gelten die DLV Werberichtlinien in der aktuellen Fassung

## **1. Berechtigung zur Durchführung von Veranstaltungen**

- 1.1 World Athletics (WA) ist in Zusammenarbeit mit den Gebiets- und Mitgliedsverbänden für das Überwachen eines weltweiten Veranstaltungssystems, das alle World Rankings Competitions umfasst, verantwortlich. WA koordiniert ihren Wettkampfkalender und die der jeweiligen Gebietsverbände und teilweise auch die der Mitgliedsverbände, um Konflikte zu vermeiden oder zu mindern. Alle World Rankings Competitions müssen von der WA, einem Gebiets- oder Mitgliedsverband in Übereinstimmung mit dieser Regel 1 genehmigt werden. Jede Kombination oder Eingliederung von Einladungsmeetings in eine Serie/Tour oder Liga benötigt eine Genehmigung der WA oder des betreffenden Gebietsverbandes, einschließlich der notwendigen Bestimmung oder vertraglichen Bedingung für solch eine Maßnahme. Die Durchführung kann auf eine dritte Partei übertragen werden. Versäumt es ein Gebietsverband, World Rankings Competitions in Übereinstimmung mit diesen Regeln ordnungsgemäß durchzuführen und zu leiten, ist die WA berechtigt einzuschreiten und Schritte zu unternehmen, die sie für notwendig erachtet.
- 1.2 WA alleine hat das Recht, die in die Olympischen Spiele und in die Welt-Leichtathletik-Serien aufgenommenen leichtathletischen Wettkämpfe zu organisieren.
- 1.3 [aktuell leer]
- 1.4 Gebietsverbände haben das Recht, Gebietsmeisterschaften zu organisieren, und sie können andere derartige auf ihr Gebiet beschränkte Veran-

staltungen durchführen, wie sie es für angemessen halten.

1.5 Veranstaltungen, die eine Genehmigung von WA erfordern:

1.5.1 Alle Veranstaltungen, die unter Absatz 1. (c), (d) und (e) „World Rankings Competitions“ aus den Definitionen genannt werden, erfordern eine Genehmigung der WA.

1.5.2 Die Mitgliedsverbände in deren Land oder Territorium die Welt Ranglisten Veranstaltung stattfindet sind, zusammen mit der organisierenden Einrichtung der Veranstaltung (soweit zutreffend), verpflichtet, die WA so schnell es geht zu informieren (ggf. unter Verwendung des etablierten Prozesses).

1.5.3 Die WA nimmt die Benachrichtigung zur Kenntnis und erteilt die Genehmigung zur Durchführung der Veranstaltung mit anschließender Aufnahme in die Liste der World Rankings Competitions und Veröffentlichung im World Athletics Global Calendar.

1.6 Veranstaltungen, die eine Genehmigung eines Gebietsverbandes erfordern:

1.6.1 Alle Veranstaltungen, die in Absatz 2. (b), (c), (d) und (e) „World Rankings Competitions“ aus den Definitionen genannt sind, erfordern eine Genehmigung eines Gebietsverbandes.

1.6.2 Der Mitgliedsverband in dessen Land oder Territorium die World Rankings Competitions stattfinden sind, zusammen mit der organisierenden Einrichtung der Veranstaltung (soweit zutreffend), verpflichtet, den Gebietsverband so schnell es geht zu informieren (ggf. unter Verwendung des etablierten Prozesses).

1.6.3 Der Gebietsverband bestätigt die Anmeldung und erteilt die Genehmigung zur Durchführung der Veranstaltung mit anschließender Information an die WA zur Aufnahme in die Liste der World Rankings Competitions und die Veröffentlichung im World Athletics Global Calendar.

1.7 Veranstaltungen, die ein Mitgliedsverband genehmigt:

1.7.1 Alle Veranstaltungen, die in Absatz 3. (b) „World Rankings Competitions“ aus den Definitionen genannt sind, erfordern eine Genehmigung eines Mitgliedverbandes.

1.7.2 Ausländische Athleten können in Veranstaltungen gemäß Regel 5 (Bedingungen zur Teilnahme an internationalen Veranstaltungen) der WA Teilnahmebedingungen (Book C3.3) teilnehmen. Kein Athlet darf an einer solchen Veranstaltung teilnehmen, wenn er nach den Regeln der WA, dem gastgebenden Mitglied oder dem Mitgliedsverband dem er angehört, nicht zur Teilnahme an der Leichtathletik berechtigt ist.

1.7.3 Der Mitgliedsverband in dessen Land oder Territorium die World Rankings Competition stattfindet, ist verpflichtet, die WA so schnell es geht zu informieren, indem sie spätestens 60 Tage vor dem Tag der Veranstaltung einen Antrag über die globale Kalenderplattform einreicht.

1.7.4 Die WA bestätigt die Anmeldung, erteilt anschließend die Genehmigung für die Aufnahme in die Liste der World Rankings Competitions und die Veröffentlichung im World Athletics Global Calendar.

## **2. Maßgebende Bestimmungen zur Durchführung World Rankings Competitions**

- 2.1 Das Council kann Bestimmungen erlassen, die die Durchführung von World Rankings Competitions, die nach diesen Regeln stattfinden, sowie die Beziehungen zwischen Athleten, Athletenvertretern, Veranstaltern und Mitgliedsverbänden regeln. Es kann diese Bestimmungen eigenverantwortlich ändern oder ergänzen.
- 2.2 WA und die Gebietsverbände können einen oder mehrere Repräsentanten benennen, die jede World Rankings Competition besuchen, die eine Genehmigung von WA oder des Gebietsverbandes erfordern, um sicherzustellen, dass die anzuwendenden Regeln und Bestimmungen eingehalten werden. Diese Repräsentanten erstatten auf Ersuchen von WA bzw. des jeweiligen Gebietsverbandes innerhalb von 30 Tagen nach dem Ende der betreffenden World Rankings Competition einen Einhaltungsbereicht.

### ***Nationale Bestimmung ÖLV***

*Bei allen internationalen Veranstaltungen (siehe Definitionen „World Rankings Competitions“) dürfen Mitgliedsverbände nur von Athleten vertreten werden, die Staatsbürger des Landes sind, das der Mitgliedsverband vertritt und die die Zulassungsbestimmungen des Teils C3.2 des book of rules erfüllen. Übergangsregelung: Für alle Athleten, die vor 2020 bereits das Mitgliedsland bei einer Veranstaltung gemäß Definitionen „World Rankings Competitions 1.4, 1.5, 1.8, 1.9 und 1.10 vertreten haben, gilt diese nationale Bestimmung auch zukünftig nicht*

## Abschnitt 2 Offizielle

### 3. Internationale Offizielle

- 3.1 Für Veranstaltungen gemäß Absatz 1.(a), (b), (c), (d) und 2. (a), (b), (c), (d) „World Rankings Competitions“ aus den Definitionen sollen die folgenden Offiziellen international berufen werden:
- 3.1.1 Organisationsdelegierte(r),
  - 3.1.2 Technische(r) Delegierte(r),
  - 3.1.3 Medizinische(r) Delegierte(r),
  - 3.1.4 Delegierte(r) für Anti-Doping,
  - 3.1.5 WA-Schiedsrichter,
  - 3.1.6 WA-Gehrichter,
  - 3.1.7 Internationale(r) Straßenstreckenvermesser,
  - 3.1.8 WA-Starter,
  - 3.1.9 WA-Kampfrichter für Zielbildauswertung,
  - 3.1.10 Mitglieder der Jury.

Die Zahl der für jede Kategorie zu berufenden Offiziellen, sowie wie, wann und durch wen sie berufen werden, ist in den anwendbaren Technischen Durchführungsbestimmungen von WA (oder der Gebietsverbände) festzulegen.

Das WA Council kann für Veranstaltungen gemäß Absatz 1. (a), (d) und (e) „World Rankings Competitions“ aus den Definitionen einen Werbebeauftragten berufen. Für die Veranstaltungen gemäß Absatz 2. (a), (c), (d) und (e) „World Rankings Competitions“ aus den Definitionen wird er vom jeweiligen Gebietsverband, für Veranstaltungen gemäß Absatz 1. (c) wird er von dem jeweiligen Gremium und für Veranstaltungen gemäß Absatz 3. wird er von dem jeweiligen Mitgliedsverband berufen.

**Anmerkung 1:** Die internationalen Offiziellen sollen kennzeichnende Kleidung oder Kennzeichen tragen.

**Anmerkung 2:** Die internationalen Offiziellen von CR3.1.5 bis CR3.1.9 dieser Regel können entsprechend den WA-Bestimmungen klassifiziert werden.

Die Reise- und Unterbringungskosten für jeden einzelnen von WA oder einem Gebietsverband nach dieser Regel oder Regel CR2.2 Berufenen sind ihm gemäß den entsprechenden Bestimmungen zu bezahlen.

### 4. Organisationsdelegierte

Die Organisationsdelegierten stehen jederzeit mit dem Veranstalter in enger Verbindung und berichten dem Council (oder dem Gebietsverband oder anderen zuständigen Verbandsorganisationen) regelmäßig. Sie befassen sich, soweit notwendig, mit Angelegenheiten, die zu den Pflichten und zu der finanziellen Verantwortung des die Veranstaltung organisierenden Mitgliedsverbandes und des Veranstalters gehören. Sie arbeiten mit den Technischen Delegierten zusammen.

### 5. Technische Delegierte

- 5.1 Die Technischen Delegierten sind zusammen mit dem Veranstalter, der ihnen jede notwendige Hilfe gewährt, dafür verantwortlich, dass alle tech-



nischen Vorbereitungen mit den Technischen Regeln von WA und den Bestimmungen des »WA Track and Field Facilities Manual« vollständig übereinstimmen.

Technische Delegierte, außer für Einladungsmeetings benannt, müssen:

- 5.1.1 die Übermittlung von Vorschlägen für den Zeitplan der Wettbewerbe und für die Meldennormen an die zuständigen Gremien sicherstellen,
  - 5.1.2 die Liste der zu benutzenden Geräte bestätigen und entscheiden, ob Athleten ihre eigenen Geräte benutzen dürfen oder die durch den Veranstalter bereitgestellten,
  - 5.1.3 sicherstellen, dass die anwendbaren Technischen Durchführungsbestimmungen den teilnehmenden Mitgliedsverbänden rechtzeitig vor der Veranstaltung bekannt gegeben werden,
  - 5.1.4 alle anderen technischen Vorbereitungen verantworten, die zur Durchführung der Leichtathletikwettbewerbe notwendig sind,
  - 5.1.5 die Meldungen kontrollieren und haben das Recht, sie aus technischen Gründen oder gemäß Regel TR8.1 abzulehnen (Ablehnungen aus anderen, nicht technischen Gründen müssen das Ergebnis einer Entscheidung von WA oder des jeweiligen Gebietsverbandes oder einer anderen zuständigen Verbandsorganisation sein),
  - 5.1.6 die Qualifikationsnormen für die technischen Wettbewerbe bestimmen und die Grundlage für die Durchführung von Runden in Bahnwettbewerben festlegen,
  - 5.1.7 das Setzen und Auslosen aller Wettbewerbe in Übereinstimmung mit den Regeln und anwendbaren Technischen Durchführungsbestimmungen veranlassen und alle Startlisten bestätigen,
  - 5.1.8 über alle Angelegenheiten, gegebenenfalls gemeinsam mit den Veranstaltern, entscheiden, die vor der Veranstaltung auftreten und für die es in diesen Regeln (oder anderen anzuwendenden Bestimmungen) oder die Durchführung für die Wettkämpfe keine Regelung gibt,
  - 5.1.9 über alle Angelegenheiten (gegebenenfalls gemeinsam – sofern verfügbar – mit dem/den zuständigen Schiedsrichter/n und dem Wettkampfleiter) entscheiden, die während der Veranstaltung auftreten und für die es in diesen Regeln (oder anderen anzuwendenden Bestimmungen) oder die Durchführung für die Wettkämpfe keine Regelung gibt, oder die eine Abweichung davon erfordern, damit die Veranstaltung als Ganzes oder zu einem Teil fortgesetzt werden kann, oder um die Fairness für die Teilnehmenden sicherzustellen,
  - 5.1.10 wenn notwendig, den Vorsitz bei der Technischen Besprechung übernehmen und die WA-Schiedsrichter einweisen, und
  - 5.1.11 die Übermittlung des schriftlichen Berichts in Vorbereitung des Wettkampfes und nach Abschluss der Durchführung einschließlich der Empfehlungen für zukünftige Veranstaltungen sicherstellen.
- Technische Delegierte, die für ein Einladungsmeeting berufen sind, sollen

dem Veranstalter alle notwendige Unterstützung und Hilfestellung anbieten und die Übermittlung der schriftlichen Berichte über die Durchführung der Veranstaltung sicherstellen.

Spezifische Information ist in den „Technical Delegates Guidelines“ bereitgestellt, der von der WA Webseite heruntergeladen werden kann.

**Kommentar:**

*Regel CR5 (und in ähnlicher Weise Regel CR6) sind ausgearbeitet worden, um die aktuelle Praxis in Verbindung mit den Rollen und Aufgaben der entsprechenden Delegierten und Internationalen Offiziellen besser wiederzugeben. Diese sind dafür vorgesehen den Einfluss, den Technische und Medizinische Delegierte haben, in Bezug auf die Leitung der Veranstaltung klar zu stellen, insbesondere im Zusammenhang mit unvorhergesehenen Ereignissen und vielleicht ganz wichtig, wenn medizinische Behandlungsbelange für Athleten aufkommen, insbesondere bei Veranstaltungen außerhalb des Stadions. Jedoch bleiben alle Belange in den Regeln, die innerhalb der Verantwortung und der Befugnis der Schiedsrichter sind, bei diesen. Diese Erweiterungen der Regeln sollen nicht als Änderung dieses Zustandes gesehen werden – sie dienen dazu Gegebenheiten abzudecken, die nicht ausdrücklich vorgesehen sind.*

**6. Medizinische Delegierte**

6.1 Der Medizinische Delegierte hat:

- 6.1.1 die endgültige Entscheidungsbefugnis in allen medizinischen Angelegenheiten,
- 6.1.2 sicherzustellen, dass geeignete Einrichtungen für eine medizinische Untersuchung, Behandlung und Erste Hilfe auf dem Gelände der Veranstaltung, im Trainings- und Aufwämbereich verfügbar sind, und dass medizinische Versorgung in den Athletenunterkünften vorgesehen werden kann und nach Bestimmung und in Übereinstimmung mit den Anforderungen aus Regel TR6.1 sind,
- 6.1.3 Untersuchungen durchzuführen und ärztliche Atteste in Verbindung mit Regel TR4.4 bereitzustellen, und
- 6.1.4 die Befugnis anzuordnen, dass ein Athlet vor dem Wettbewerb zurückzieht oder unverzüglich den laufenden Wettbewerb beendet.

**Anmerkung 1:** *Die Befugnis unter Regel CR6.1.3 und CR6.1.4 können vom Medizinischen Delegierten (oder wo kein Medizinischer Delegierter benannt oder verfügbar ist) auf einen oder mehrere Ärzte übergehen, die vom Veranstalter dazu ernannt und bestimmt wurden und normalerweise durch Armbinde, Weste oder ähnliche unverwechselbare Kleidung kenntlich gemacht sein sollten. Wo der Medizinische Delegierte oder Arzt nicht sofort für den Athleten verfügbar ist, kann er Anordnungen und Anweisungen an einen Offiziellen oder eine andere berechnigte Person geben, um in seinem Auftrag zu handeln.*

**Anmerkung 2:** *Ein Athlet, der vom Lauf- oder Gehwettbewerb nach Regel CR6.1.4 zurückgezogen wird oder ausscheidet, ist in der Ergebnisliste mit n.a. und aufg. entsprechend zu vermerken. Jeder Athlet, der dieser Anordnung nicht nachkommt, ist bei diesem Wettbewerb zu disqualifizieren.*

**Anmerkung 3:** Ein Athlet, der bei einem Technischen Wettbewerb nach Regel CR6.1.4 zurückgezogen wird oder ausscheidet, ist in der Ergebnisliste mit n.a. zu vermerken, wenn er noch keinen Versuch gemacht hat. Jedoch, wenn er schon irgendeinen Versuch hat, bleiben die Ergebnisse dieser Versuche bestehen und der Athlet ist abhängig davon zu werten. Jeder Athlet, der dieser Anordnung nicht nachkommt, ist von weiterer Teilnahme bei diesem Wettbewerb auszuschließen.

**Anmerkung 4:** Ein Athlet, der beim Mehrkampf nach Regel CR6.1.4 zurückgezogen wird oder ausscheidet, ist in der Ergebnisliste mit n.a. zu vermerken, wenn er nicht am Start des ersten Wettbewerbs teilnimmt. Jedoch, wenn er am Start des ersten Wettbewerbs teilnimmt, ist Regel TR39.10 anzuwenden. Jeder Athlet, der dieser Anordnung nicht nachkommt, ist von der weiteren Teilnahme bei diesem Wettbewerb auszuschließen.

**Erläuterung:** National wird die Position des Medizinischen Delegierten vom Wettkampfarzt wahrgenommen.

### **Kommentar:**

Der Sicherheit und Gesundheit aller Teilnehmer in den Wettkämpfen ist für WA, Verbandsorganisationen oder Veranstalter höchste Priorität einzuräumen. Dabei ist die Verfügbarkeit und Erfahrung einer qualifizierten und respektierten Person in der Rolle als Medizinischer Delegierter entscheidend, damit diese Kernaufgaben durch ihn oder den Veranstalter durchgesetzt werden können. Im Speziellen hat er neben weiteren Aufgaben die Verantwortung Athleten aus dem Wettkampf zu nehmen, wenn er dies aus medizinischen Gründen als notwendig erachtet. Es ist notwendig festzuhalten, dass die Autorität des Medizinischen Delegierten (oder einer von ihm beauftragten Person) über die ganze Veranstaltung gilt.

Es ist notwendig, dass dabei ein funktionierendes Kommunikations- und Umsetzungskonzept zwischen dem Medizinischen Delegierten (und/oder ihren Vertretern), dem Technischen Delegierten und dem Wettkampfleiter bezüglich ihrer Aufgaben unter CR6.1.3 und CR6.1.4 besteht, da diese direkte Auswirkung auf die Startlisten, Resultate und die Durchführung der Veranstaltung haben.

## **7. Delegierte für Anti-Doping**

Der Delegierte für Anti-Doping stellt zusammen mit dem Veranstalter sicher, dass geeignete Einrichtungen für die Durchführung von Dopingkontrollen vorhanden sind. Sie sind für alle Angelegenheiten verantwortlich, die sich auf die Dopingkontrollen beziehen.

## **8. WA-Schiedsrichter (WAR)**

- 8.1 Wurden WA-Schiedsrichter berufen, bestimmen die Technischen Delegierten aus dem Kreis der berufenen WA-Schiedsrichter einen Obmann, wenn dieser nicht schon vorher vom zuständigen Gremium berufen wurde. Der Obmann teilt in Verbindung mit dem Technischen Delegierten für jeden ausgeschriebenen Wettbewerb, soweit dies möglich ist, mindestens einen WA-Schiedsrichter ein. Dieser ist der Schiedsrichter des jeweiligen Wettbewerbs, für den er eingeteilt wurde.

8.2 Bei Cross-, Straßen-, Berg- und Landschaftslauf-Veranstaltungen müssen die berufenen WA-Schiedsrichter dem Veranstalter jede notwendige Unterstützung geben. Sie müssen während des Wettbewerbs, für den sie bestimmt wurden, ständig anwesend sein. Sie sollen sicherstellen, dass der Ablauf in voller Übereinstimmung mit den Regeln, den anwendbaren Technischen Durchführungsbestimmungen und den getroffenen Anordnungen der Technischen Delegierten geschieht. Der WA-Schiedsrichter ist der Schiedsrichter des jeweiligen Wettbewerbs, für den er eingeteilt wurde.

Spezifische Informationen sind in den „World Athletics Referee Guidelines“ bereitgestellt, die von der WA Webseite heruntergeladen werden können.

## 9. WA-Gehrichter

Gehrichter, die für Veranstaltungen gemäß Absatz 1. (a) und (b) „World Rankings Competitions“ aus den Definitionen berufen werden, müssen WA Gold Level Gehrichter sein.

Gehrichter, die für Veranstaltungen gemäß Absatz 1. (c), (d) und 2. (a), (b), (c), (d) „World Rankings Competitions“ aus den Definitionen berufen werden, müssen WA Gold, Silber oder Bronze Level Gehrichter sein.

## 10. Internationaler Straßenstreckenvermesser

Für World Rankings Competitions bei denen Straßenwettbewerbe ganz oder teilweise außerhalb des Stadions stattfinden, ist ein internationaler Straßenstreckenvermesser zu berufen oder zu engagieren, um sicher zu stellen, dass die Strecke gemäß den WA Anforderungen vermessen und zertifiziert ist.

Er muss ein Mitglied der WA-/AIMS-Liste der internationalen Straßenstreckenvermesser (Grad A oder B) sein.

Die Strecke soll rechtzeitig vor der Veranstaltung vermessen werden.

Der Straßenstreckenvermesser überprüft die Strecke. Stimmt sie mit den Bestimmungen für Straßenläufen (siehe Regel TR55.2, TR55.3 und TR54.11 nebst den Anmerkungen dazu) überein, bescheinigt er dies. Falls ein Weltrekord möglich ist, hat er auch die Einhaltung der Regeln CR31.20 und CR31.21 sicherzustellen.

Er muss mit dem Veranstalter bezüglich der Festlegung der Strecke zusammenarbeiten und die Durchführung des Wettkampfs beobachten, um sicherzustellen, dass die von den Läufern zurückgelegte Strecke mit der vermessenen und genehmigten identisch ist. Den Technischen Delegierten übergibt er eine entsprechende Bescheinigung.

### **Nationale Bestimmungen**

*Für Veranstaltungen, die der DLV, ÖLV oder ein LV, SwA oder ein LV genehmigt, kann die Strecke auch von einem Straßenstreckenvermesser Grad C vermessen werden.*

## 11. WA-Starter und WA-Kampfrichter für Zielbildauswertung

Bei allen Veranstaltungen gemäß Absatz 1. (a), (b), (c) und 2. (a), (b) „World Rankings Competitions“ aus den Definitionen, die in einem Stadion stattfinden,

wird ein WA-Starter und ein WA-Kampfrichter für Zielbildauswertung berufen, jeweils vom WA Council, dem jeweiligen Gebietsverband oder der zuständigen Verbandsorganisation. Der WA-Starter startet die Läufe (und übernimmt alle anderen Aufgaben), die ihm die Technischen Delegierten zugewiesen haben und überwacht die Prüfung und den Betrieb des Startablauf-Informationssystem. Der WA-Kampfrichter für die Zielbildauswertung überwacht alle Aufgaben bei der Zielbilderfassung und -auswertung und ist Obmann Zielbildauswertung.

Spezifische Information sind in den „Starting Guidelines“ und den „Photo Finish Guidelines“ bereitgestellt, die von der WA Webseite heruntergeladen werden kann.

**Kommentar:**

*Es ist festzuhalten, dass der WA-Kampfrichter für Zielbildauswertung bei den ihm zugewiesenen Wettbewerben als Obmann Zielbildauswertung agiert und die WA-Schiedsrichter auch als Schiedsrichter agieren. Dagegen gibt es eine klare Aufgabenteilung zwischen den WA-Startern und den anderen Mitgliedern des Starterteams. Während der WA-Starter alle Rechte und Pflichten eines Starters, bei den Läufen, für die er eingeteilt ist, übernimmt, kann er weder zu diesem, noch zu irgendeinem anderen Zeitpunkt den Schiedsrichter Start ersetzen oder ihn überstimmen.*

## **12. Jury**

Für alle Veranstaltungen gemäß Absatz 1. (a), (b), (c) und 2. (a), (b) „World Rankings Competitions“ aus den Definitionen muss eine Jury berufen werden, die üblicherweise aus drei, fünf oder sieben Personen bestehen soll. Ein Mitglied ist der Vorsitzende, ein anderes der Schriftführer. Der Schriftführer kann auch eine nicht der Jury angehörende Person sein, falls dies als zweckmäßig erachtet wird.

In Fällen, in denen eine Berufung in Bezug auf Regel TR54 zu behandeln ist, muss mindestens ein Mitglied der Jury ein aktuelles Mitglied aus der Liste der WA Gold, Silber oder Bronze Gehrichter sein.

Mitglieder der Jury dürfen nicht an einer Beratung der Jury teilnehmen, wenn die Berufung direkt oder indirekt einen Athleten betrifft, welcher deren Mitgliedsverband angehört.

Der Vorsitzende soll jedes betroffene Mitglied bitten, sich im Hinblick auf diese Regel als Mitglied der Jury zurückzuziehen, sofern das Mitglied dies nicht schon selbst getan hat.

WA oder die verantwortliche Organisation beruft ein oder mehrere stellvertretende Mitglieder als Ersatz für Jurymitglieder, die nicht an der Berufungsverhandlung teilnehmen können.

Ebenso soll für andere Veranstaltungen eine Jury eingesetzt werden, wenn dies die Veranstalter im Interesse einer einwandfreien Durchführung der Wettkämpfe für wünschenswert oder für notwendig halten.

Die Jury befasst sich hauptsächlich mit allen Berufungen gemäß Regel TR8 und mit allen Angelegenheiten, die im Verlauf der Veranstaltung auftreten und ihr zur Entscheidung vorgelegt werden.

### 13. Offizielle der Veranstaltung

Der Veranstalter einer Leichtathletikveranstaltung und/oder die zuständige Verbandsorganisation berufen alle Offiziellen nach den Regeln des Mitgliedsverbandes, in dessen Land die Veranstaltung stattfindet, und für Veranstaltungen gemäß Absatz 1. (a), (b), (c) und 2. (a), (b) „World Rankings Competitions“ aus den Definitionen nach den Regeln und Verfahren der entsprechenden zuständigen Verbandsorganisation.

Die folgende Aufzählung umfasst die Offiziellen, die als wichtig für die gute Durchführung der Veranstaltung erachtet werden. Der Veranstalter kann je nach den örtlichen Verhältnissen davon abweichen.

Offizielle der Veranstaltungsleitung

- Wettkampfleiter (siehe Regel CR14)
- Veranstaltungsmanager und eine ausreichende Zahl an Assistenten (siehe Regel CR15)
- Leiter Wettkampfvorbereitung und eine ausreichende Zahl an Assistenten (siehe Regel CR16)
- Event Presentation Manager (siehe Regel CR17)

Wettkampf-Offizielle

- Schiedsrichter für den Callroom,
- Schiedsrichter für Lauf- und Gehwettbewerbe,
- Schiedsrichter für technische Wettbewerbe,
- Schiedsrichter für Mehrkampf Wettbewerbe,
- Schiedsrichter für Videowettkampfkontrolle
- Obmann und eine ausreichende Anzahl an Kampfrichtern für Lauf- und Gehwettbewerbe (siehe Regel CR19),
- Obmann für jeden technischen Wettbewerb und eine ausreichende Anzahl an Kampfrichtern (siehe Regel CR19),
- Obmann, eine ausreichende Anzahl an Assistenten und fünf Gehrichter für jeden Gehwettbewerb innerhalb des Stadions (siehe Regel TR54),
- Obmann, eine ausreichende Anzahl an Assistenten und acht Gehrichter für jeden Gehwettbewerb auf der Straße (siehe Regel TR54),
- weitere Gehrichteroffizielle - soweit erforderlich - einschließlich Protokollführer, Bediener der Anzeigetafel für Disqualifikationsanträge usw. (siehe Regel TR54),
- Obmann und eine ausreichende Anzahl an Bahnrichtern, (siehe Regel CR20),
- Obmann und eine ausreichende Anzahl an Zeitnehmern (siehe Regel CR21),
- Obmann und eine ausreichende Anzahl an Assistenten für Zielbildauswertung (siehe Regel CR21 und TR19),
- Obmann und eine ausreichende Anzahl an Assistenten für Transponder-Zeitnahme (siehe Regel CR21 und TR19),
- Startkoordinator und eine ausreichende Anzahl an Startern und Rückstartern (siehe Regel CR22),
- Startordner (siehe Regel CR23),

- Obmann und eine ausreichende Anzahl an Rundenzählern (siehe Regel CR24),
- Wettkampfbüroleiter und eine ausreichende Anzahl an Assistenten (siehe Regel CR25),
- Leiter Technisches Informationszentrum (TIC) und eine ausreichende Anzahl an Assistenten (siehe Regel CR25.5),
- Obmann und eine ausreichende Anzahl von Mitarbeitern für die Innenraumaufsicht (siehe Regel CR26),
- Bediener Windmessgerät (siehe Regel CR27),
- Obmann und eine ausreichende Anzahl an Messrichtern (technische Messung) (siehe Regel CR28),
- Obmann und eine ausreichende Anzahl an Callroom-Kampfrichtern (siehe Regel CR29), und
- Werbebeauftragter (siehe Regel CR30)

#### Weitere Offizielle

- Sprecher
- Statistiker
- Ärzte
- Betreuer für Athleten, Offizielle und Medienvertreter.

Die Schiedsrichter und die Obleute sollen Kleidung oder Kennzeichen tragen, durch die sie deutlich erkennbar sind.

Falls es für erforderlich gehalten wird, können weitere Assistenten berufen werden. Dennoch sollte dafür Sorge getragen werden, dass der Wettkampfbereich soweit wie möglich von Offiziellen und anderen Personen freigehalten wird.

#### **Kommentar:**

*Die Anzahl der für eine Veranstaltung berufenen Offiziellen soll ausreichend sein, um sicherzustellen, dass die entsprechenden Aufgaben sowohl korrekt als auch effizient ausgeführt werden können, dass aber auch genügend Pausen ermöglicht werden, wenn die Veranstaltung an einem oder mehreren aufeinander folgenden Tagen lange dauert. Dabei ist jedoch auch darauf zu achten, nicht zu viele Offizielle zu berufen, damit der Wettkampfbereich nicht durch unnötiges Personal beeinträchtigt oder überfüllt wird. Bei immer mehr Veranstaltungen werden Aufgaben von Offiziellen durch Technologieinsatz übernommen. Sofern dafür eine personelle Absicherung nicht zwingend erforderlich ist, ist dies bei der Berufung von Offiziellen zu berücksichtigen.*

#### *Sicherheitshinweis:*

*Offizielle einer Wettkampfveranstaltung haben viele wichtige Funktionen, aber keine ist wichtiger als die Sicherheit aller sicherzustellen. Der Wettkampfbereich kann ein gefährlicher Ort sein. Schwere und scharfe Geräte werden geworfen und stellen auf ihrer Flugbahn eine Gefahr für jedermann dar.*

*Mit hoher Geschwindigkeit laufende Athleten können sich und andere bei einer Kollision verletzen. In Sprungwettbewerben können die Athleten in unerwarteter oder ungewollter Art und Weise landen. Wetter und andere Einflüsse können Wettkämpfe zeitweise oder längerfristig gefährlich machen.*

*Mit mehr Sicherheitsdenken, hätten viele Unfälle (teils fatale) mit Athleten, Offiziellen, Fotografen und anderen auf Wettkampf- und Trainingsbereichen ver-*

hindert werden können.

Offizielle müssen sich immer der Gefahr bewusst sein, die von diesem Sport ausgeht. Sie müssen ständig wachsam sein und dürfen sich nicht ablenken lassen. Unabhängig von ihrer zugewiesenen Aufgabe haben alle Offiziellen die Verantwortung, alles in ihrer Macht Stehende zu tun, um eine Leichtathletikanlage zu einem sicheren Platz zu machen. Alle Offiziellen sollen wann und wo immer sie sich im Wettkampfbereich befinden, alles Nötige tun, um Unfälle zu vermeiden. Die Sicherheit zu gewährleisten, ist von äußerster Wichtigkeit und hat gegenüber der Anwendung von Regeln Vorrang. Im seltenen Konfliktfall muss die Sicherheit Vorrang haben

### **Nationale Bestimmungen DLV und ÖLV**

Bei größeren Veranstaltungen sind nachstehende Positionen zu besetzen, dabei sind die Bedeutung der Veranstaltung, die Anzahl der Wettbewerbe und der Zeitplan angemessen zu berücksichtigen.

|                                  |   |
|----------------------------------|---|
| Offizielle der Veranstaltung:    | Wettkampfleiter<br>Veranstaltungsmanager<br>Leiter Wettkampfvorbereitung<br>Einsatzleiter   |
| Jury:                            | 3 Mitglieder (und ggf. Ersatzmitglieder)  |
| Organisationsmitarbeiter:        | Event Presentation Manager und eine ausreichende Zahl an Mitarbeitern<br>Obmann und eine ausreichende Zahl an Sprechern<br>Wettkampfbüroleiter und eine ausreichende Zahl an Assistenten einschließlich Obmann EDV<br>Leiter Stellplatz / Technisches Informationszentrum (TIC) und eine ausreichende Zahl an Assistenten<br>Obmann und eine ausreichende Zahl von Mitarbeitern für die Innenraumaufsicht und Streckenkontrolle<br>Obmann und eine ausreichende Zahl von Mitarbeitern<br>Läufer- und Kleiderdienst<br>ein offizieller Vermessungstechniker<br>Arzt (oder Ärzte)<br>Dopingkontrollbeauftragte(r) |
| Schiedsrichter/<br>Kampfrichter: | Schiedsrichter für den Callroom<br>Schiedsrichter für Lauf- und Gehwettbewerbe<br>Schiedsrichter für technische Wettbewerbe<br>Schiedsrichter für Mehrkampf Wettbewerbe (nur ÖLV)<br>Obmann für Videowettkampfkontrolle (nur DLV)<br>Obleute und eine ausreichende Zahl an Kampfrichtern für Lauf- und Gehwettbewerbe<br>Obleute für jeden technischen Wettbewerb und eine ausreichende Zahl an Kampfrichtern<br>Obmann und eine ausreichende Zahl an Gehrichtern<br>Obmann und eine ausreichende Zahl an Bahnrichtern<br>Obleute und eine ausreichende Zahl an Zeitnehmern und Zielrichtern                    |



*Obmann und eine ausreichende Zahl an Assistenten für Zielbildauswertung bzw. für Transponder-Zeitnahme Startkoordinator und eine ausreichende Zahl an Startern und Rückstartern und Startordnern*

*Obmann und eine ausreichende Zahl an Rundenzählern Bediener Windmessgerät*

*Obmann und eine ausreichende Zahl an Messrichtern (technische Messung)*

*Obmann und eine ausreichende Zahl an Callroom-Kampfrichtern*

*Obmann und eine ausreichende Zahl an Assistenten für Geräteprüfung*

*Die Schiedsrichter sind mit folgenden farbigen Armbändern oder farbigen Kopfbedeckungen zu kennzeichnen:*

*rot – für Bahnwettbewerbe,*

*blau – für stadionferne Wettbewerbe,*

*gelb – für Sprungwettbewerbe,*

*grün – für Stoß-/Wurfwettbewerbe,*

*grau – für Callroom, und*

*orange – für Mehrkampf Wettbewerbe (nur ÖLV).*

#### **14. Wettkampfleiter**

Der Wettkampfleiter muss, sofern zutreffend, mit dem/den Technischen, und anderen betroffenen, Delegierten:

- 14.1 die technische Organisation der Veranstaltung, inklusive Event Präsentation und Siegerehrungen, planen,
- 14.2 sicherstellen, dass die Planung vor und während der Veranstaltung umgesetzt wird,
- 14.3 sicherstellen, dass alle technischen Probleme gelöst werden oder eine alternative Lösung gefunden wird,
- 14.4 das Zusammenwirken zwischen den Beteiligten leiten,
- 14.5 über ein Kommunikationssystem mit allen verantwortlichen Offiziellen und anderen relevanten Akteuren der Ausführung und der Übertragung der Veranstaltung (TV) in Kontakt stehen,
- 14.6 umfassend mit dem Event Presentation Manager zusammenarbeiten, um die Einhaltung der Regel CR17 sicher zu stellen,
- 14.7 die genaue Vorbereitung und Veröffentlichung der Callroom Zeitpläne in Übereinstimmung mit Regel CR29.1.1 sicherstellen,
- 14.8 mit dem Startkoordinator kommunizieren, um die effiziente Umsetzung der Regel CR22.1.3 sicher zu stellen,
- 14.9 sich der anzuwendenden Regeln der Veranstaltung und der Funktionsweise der verwendeten technischen und informationstechnischen Systeme vollständig bewusst sein, und
- 14.10 alle Angelegenheiten, die aus Regel TR7.5 ergeben, regeln.

### **Kommentar:**

*Um eine effiziente Durchführung der Veranstaltung sicher zu stellen, soll der Wettkampfleiter während der Veranstaltung einen Platz mit einem optimalen Blick auf die Wettkampfanlagen und in direkter Nähe zum Team der Veranstaltungspräsentation haben und außerdem über zuverlässige Kommunikations- und Informationssysteme verfügen.*

**Erläuterung:** *Wenn keine Technischen Delegierten bestimmt sind, übernimmt der Wettkampfleiter deren Aufgaben. Er ist verantwortlich für die einwandfreie Durchführung der Wettkämpfe, leitet die Technische Besprechung und ist zuständig für:*

- die Prüfung der Teilnahmeberechtigung der Athleten,*
- die Festlegung der Wettkampfanlagen,*
- den zeitlichen Ablauf der Wettbewerbe,*
- das Setzen der Läufe,*
- die Vorbereitung und Bereitstellung der Wettkampflisten.*

*Er prüft insbesondere:*

- den Zustand aller Wettkampfanlagen und die Straßen-/Crossstrecken sowie deren Kennzeichnung,*
- den Zustand der Wettkampfeinrichtungen innerhalb der Leichtathletikanlage einschließlich der Wettkampfgeräte und deren Bereitstellung.*

*Für diese und weitere Aufgaben kann er die folgenden Mitarbeiter berufen, die ihm direkt unterstehen:*

- Veranstaltungsmanager,*
- Leiter Wettkampfvorbereitung,*
- Einsatzleiter (Kampfrichter),*
- Wettkampfbüroleiter / Obmann EDV,*
- Event Presentation Manager,*
- Obmann Stellplatz / Technisches Informationszentrum (TIC),*
- Obmann Innenraumaufsicht / Streckenordner,*
- Obmann Siegerehrung.*

## **15. Veranstaltungsmanager**

Der Veranstaltungsmanager ist für die organisatorische Durchführung der Veranstaltung verantwortlich. Er kontrolliert die Anwesenheit aller Offiziellen und benennt, wenn nötig, Ersatzleute. Er ist berechtigt, jeden sich nicht an die Regeln haltenden Offiziellen von seiner Aufgabe zu entbinden. In Zusammenarbeit mit dem Obmann Innenraumaufsicht sorgt er dafür, dass sich nur Berechtigte im Innenraum aufhalten.

**Anmerkung:** *Bei Veranstaltungen von länger als vier Stunden oder mehr als einem Tag wird empfohlen, dem Veranstaltungsmanager eine ausreichende Zahl Assistenten zur Seite zu stellen.*

### **Kommentar:**

*Unter Aufsicht des Wettkampfleiters und unter Beachtung der Anleitung und Entscheidungen des TD sind die Veranstaltungsmanager verantwortlich für das, was im Wettkampfbereich stattfindet. Im Stadion muss er sich so platzieren, dass er alles im Blick hat, um die nötigen Anweisungen geben zu können.*

*Er muss im Besitz der vollständigen Liste aller eingesetzten Offiziellen sein und wirkungsvoll mit ihnen kommunizieren können.*

*Insbesondere bei mehrtägigen Veranstaltungen kommt es vor, dass einige Kampfrichter nicht über die gesamte Veranstaltungsdauer im Einsatz sein können. Der Veranstaltungsmanager soll über eine Reserve von Offiziellen verfügen, aus denen er gegebenenfalls Ersatzkräfte ziehen kann. Selbst wenn alle Offiziellen für eine Veranstaltung anwesend sind, muss der Veranstaltungsmanager sicherstellen, dass die Offiziellen ihre Aufgaben korrekt erfüllen und wenn nicht, bereit sein, diese zu ersetzen.*

*Er muss sicherstellen, dass die Kampfrichter (und ihre Helfer) den Wettkampfbereich verlassen, sobald ihre Disziplin beendet ist oder wenn ihre weitere Arbeit erledigt ist.*

### **Nationale Bestimmungen DLV und ÖLV**

*Bei nationalen Veranstaltungen wird der Veranstaltungsmanager mit der administrativen Abwicklung der Veranstaltung betraut. Die Berufung von Ersatzkräften ist, soweit sich diese auf den Event Presentation Manager und die weiteren Offiziellen gemäß Regel CR13 bezieht, im Einvernehmen mit dem Wettkampfleiter vorzunehmen.*

### **Nationale Bestimmungen DLV und ÖLV zum Einsatzleiter**

*Der Einsatzleiter hat folgende Aufgaben:*

- Planung des personellen Einsatzes der Mitarbeiter in den Kampfgerichten in Abstimmung mit dem Wettkampfleiter,*
- Führung des Gesamtkampfgerichts,*
- Unterstützung des Wettkampfleiters und des Leiters Wettkampfvorbereitung bei der Prüfung der Wettkampfanlagen, Straßen-, Cross-, Berglauf-, Landschaftslaufstrecken, Geräte usw.*

*Darüber hinaus kann der Einsatzleiter mit den Aufgaben des Leiters Wettkampfvorbereitung betraut werden.*

## **16. Leiter Wettkampfvorbereitung**

- 16.1 Der Leiter Wettkampfvorbereitung ist verantwortlich, sicherzustellen, dass:
- 16.1.1 die Laufbahn, die Anlaufbahnen, die Wettkampfanlagen für die technischen Wettbewerbe sowie alle Anlagenausstattungen und Wettkampfgeräte den Regeln entsprechen,
  - 16.1.2 das Aufstellen und Entfernen der Anlagen und Geräte in Übereinstimmung mit dem Stell- und Ablaufplan für die Veranstaltung erfolgt, wie er von den Technischen Delegierten genehmigt wurde,
  - 16.1.3 die Wettkampfbereiche in Übereinstimmung mit diesem Plan wettkampfbereit sind,
  - 16.1.4 die Prüfung und Markierung aller persönlichen Geräte, die für den Wettkampf in Übereinstimmung mit Regel TR32.2 zugelassen sind, erfolgt,
  - 16.1.5 er die notwendige Bescheinigung nach Regel TR10.1 vor der Veranstaltung erhalten hat oder über deren Vorhandensein Kenntnis hat.

### **Kommentar:**

*Der Leiter Wettkampfvorbereitung handelt unter Aufsicht des Wettkampfleiters oder des Veranstaltungsmanagers. Ein erfahrener Leiter Wettkampfvorbereitung führt den größten Teil seiner Aufgabe jedoch ohne direkte Anleitung oder Aufsicht aus. Er muss jederzeit erreichbar sein. Wenn ein Schiedsrichter oder ein Obmann eines technischen Wettbewerbs feststellt, dass der Bereich, auf dem der Wettbewerb stattfindet (oder stattfinden wird), abgeändert oder verbessert werden muss, muss er dies dem Veranstaltungsmanager mitteilen, der den Leiter Wettkampfvorbereitung beauftragt, die nötigen Maßnahmen zu ergreifen. Ebenso, wenn ein Schiedsrichter es für nötig hält den Wettkampfsplatz zu ändern (Regel TR25.20), muss er die gleiche Vorgehensweise über den Veranstaltungsmanager einhalten, der den Leiter Wettkampfvorbereitung beauftragt, die Änderungswünsche des Schiedsrichters auszuführen oder ausführen zu lassen. Es wird darauf hingewiesen, dass weder die Windstärke noch die Änderung der Windrichtung genügen, um einen Wettkampfsplatz zu ändern. Sobald der Wettkampfleiter oder die Technischen Delegierten die Liste der Geräte, welche während der Veranstaltung erlaubt sind, genehmigt haben, wird der Leiter Wettkampfvorbereitung die verschiedenen Geräte bestellen, entgegennehmen und vorbereiten. Dazu muss er oder sein Team deren Gewicht und Größe sorgfältig überprüfen, ebenso wie die persönlichen Geräte, die erlaubt sind und zur Prüfung auf Regelkonformität vorgelegt werden. Er muss auch sicherstellen, dass bei einem Rekord Regel CR31.17.4 in korrekter und effizienter Art und Weise angewandt wird.*

*Die Herstellerinformation betreffend die Produktpalette von Stoß-/Wurfgeräten, die Veranstalter zu übermitteln ist, wurde 2017 aus den Regeln entfernt und in die Dokumentationen des „Certification System“ von WA eingefügt. Die Leiter Wettkampfvorbereitung sollen jedoch diese Richtlinien anwenden, wenn sie neue Wettkampfgeräte von Lieferanten entgegennehmen, sie sollen aber nicht Geräte, die zur Prüfung vorgelegt oder im Wettkampf verwendet werden, zurückweisen, nur, weil diese nicht mit dieser Produktpalette übereinstimmen. In dieser Hinsicht ist das Mindestgewicht entscheidend.*

**Erläuterung:** *Bei nationalen Veranstaltungen fallen darunter auch die Vorbereitung der Straßen-/Cross-/Berglauf-/Landschaftslaufstrecken und die sonst üblichen organisatorischen Vorbereitungsaufgaben.*

## **17. Event Presentation Manager**

Der Event Presentation Manager plant zusammen mit dem Wettkampfleiter und soweit zutreffend in Zusammenarbeit mit den Organisationsdelegierten und den Technischen Delegierten die Gestaltung der Eventpräsentation. Er stellt sicher, dass der Plan erfüllt wird, löst jedes auftretende Problem zusammen mit dem Wettkampfleiter und den jeweiligen Delegierten. Er leitet auch das Zusammenwirken der Mitglieder des Eventpräsentationsteams. Er benutzt ein Kommunikationssystem, um mit jedem von ihnen in Verbindung zu stehen.

Er stellt sicher, dass die Zuschauer durch Durchsagen und die verfügbare Technologie bezüglich der teilnehmenden Athleten in jedem Wettbewerb, einschließlich der Startlisten, Zwischen- und Endergebnisse informiert sind. Das

Ergebnis von jedem Wettkampf (Platzierungen, Zeiten, Höhen, Weiten und Punkte) soll zum frühestmöglichen Zeitpunkt nach Erhalt der Informationen bekannt gegeben werden.

Bei Veranstaltungen gemäß Absatz 1. (a) und (b) „World Rankings Competitions“ aus den Definitionen werden die Sprecher für englische und französische Ansagen von WA berufen.

**Kommentar:**

*Dem Event Presentation Manager obliegt nicht nur die Verantwortung der Planung, Leitung und Koordination aller Präsentationsproduktionen die im Stadion stattfinden, sondern auch die Integration aller Abläufe in eine für die Zuschauer ansprechende Präsentation. Ziel seiner Arbeit ist es, den Zuschauern einen informativen, unterhaltsamen und attraktiven Ablauf des Events zu bieten. Um dies zu bewerkstelligen, sind ein entsprechendes Team sowie das nötige Equipment Voraussetzung. Der Event Presentation Manager ist die Person, die zuständig ist für die Koordination der Aktivitäten der Mitarbeiter der Veranstaltungspräsentation, die sowohl auf der Wettkampfstätte als auch außerhalb des Platzes arbeiten, einschließlich, jedoch nicht auf diese beschränkt, der Sprecher, Bediener der Video- und Anzeigewände und Offiziellen, die sich um die Siegerehrungen kümmern.*

*Bei fast jeder Veranstaltung ist ein Sprecher erforderlich. Er muss so positioniert sein, dass er die Veranstaltung nahe beim Geschehen und einwandfrei verfolgen kann oder auf jeden Fall in ständiger Kommunikation mit dem Wettkampfleiter oder falls eingesetzt, mit dem Event Presentation Manager steht.*

**Erläuterung:** *Der Event Presentation Manager sorgt für die Sicherstellung bestmöglicher Arbeitsbedingungen für das Informationsteam und koordiniert die Arbeit der Obleute Sprecher, Siegerehrung und gegebenenfalls der Großanzeigetafel. Er gibt die Mitteilungen des Wettkampfleiters während der Veranstaltung an die Sprecher weiter.*

*Bei Veranstaltungen in Leichtathletikanlagen ohne Großanzeigetafel nimmt der Obmann Sprecher die Aufgaben des Event Presentation Manager wahr. Dieser regelt auch die Aufgaben der Sprecher und den Einsatz der Redakteure.*

## **18. Schiedsrichter**

18.1 Ein oder mehrere Schiedsrichter sind - soweit erforderlich - für den Callroom, für Lauf- und Gehwettbewerbe, für technische Wettbewerbe und für Mehrkampf Wettbewerbe zu berufen. Ein (oder mehrere) Schiedsrichter Videowettkampfkontrolle sind zu berufen, sofern dies angebracht ist. Ein zur Überwachung der Starts bestimmter Schiedsrichter wird als Schiedsrichter Start bezeichnet.

Der Schiedsrichter Videowettkampfkontrolle hat in einem Video-Kontrollraum zu arbeiten, sollte beraten und hat in Verbindung mit den anderen Schiedsrichtern zu stehen.

**Kommentar:**

*Bei Veranstaltungen, bei denen ausreichend Offizielle anwesend sind, sodass mehr als ein Schiedsrichter für die Läufe eingesetzt werden kann, wird aus-*

*drücklich angeraten, dass einer dieser Schiedsrichter als Schiedsrichter Start fungiert. Klargestellt wird, dass der Schiedsrichter Start unter diesen Umständen sämtliche Befugnisse des Schiedsrichters in Bezug auf den Start ausüben soll; er ist dabei nicht angehalten, einem anderen Schiedsrichter Lauf- und Gehwettbewerbe zu berichten oder durch diesen tätig zu werden.*

*Sollte jedoch nur ein Schiedsrichter eingesetzt sein, um die Läufe von bestimmten Wettkämpfen zu beaufsichtigen und unter Berücksichtigung seiner Entscheidungsbefugnisse, wird ausdrücklich angeraten, den Schiedsrichter während jedes Startvorgangs (wenigstens für die Läufe, die aus einem Startblock gestartet werden) in dem Startbereich zu positionieren, damit er eventuelle Probleme feststellen und eine sofortige Entscheidung fällen kann. Dies wird durch ein von WA zertifiziertes Startablauf-Informationssystem vereinfacht.*

*Wenn nicht, und wenn der Schiedsrichter nach dem Start nicht die Zeit hat, sich selbst auf die Höhe der Ziellinie zu stellen (bei 100m, 100/110m Hürden und 200m), und vorausahnend, dass ein Schiedsrichter zum Entscheiden der Platzierungen benötigt wird, könnte die Ernennung eines Startkoordinators (der eine umfangreiche Erfahrung als Starter hat) zum Schiedsrichter Start, eine gute Lösung sein.*

### **Nationale Bestimmungen**

*Je nach Größe und Bedeutung nationaler Veranstaltungen kann ein Schiedsrichter auch für mehrere verschiedene Wettbewerbe berufen werden. National wird der Schiedsrichter Videowettkampfkontrolle nicht eingesetzt.*

**Erläuterung:** *Bei nationalen Meisterschaften und Sportfesten muss ein Schiedsrichter je laufendem Wettbewerb eingesetzt sein.*

18.2 Die Schiedsrichter stellen sicher, dass die Wettkampffregeln und die Durchführungsbestimmungen (und andere Bestimmungen für jeden einzelnen Teil der Veranstaltung) eingehalten werden. Sie regeln jeden Einspruch oder jede Beanstandung den Ablauf der Veranstaltung betreffend und entscheiden alle Angelegenheiten, die während der Veranstaltung (beginnend im Aufwämbereich und Callroom sowie bis nach der Veranstaltung einschließlich der Siegerehrung) auftreten und für die es in diesen Regeln (oder in den anwendbaren Durchführungsbestimmungen) keine Regelung gibt, wenn angebracht oder notwendig in Verbindung mit den Technischen Delegierten.

Der Schiedsrichter darf nicht als Kampf- oder Bahnrichter amtieren. Er darf jedoch aufgrund seiner eigenen Beobachtungen jede den Regeln entsprechende Maßnahme oder Entscheidung treffen und kann eine Entscheidung eines Kampfrichters abändern.

**Anmerkung:** *Im Sinne dieser Regel und anwendbarer Durchführungsbestimmungen, einschließlich der Werberichtlinien, ist die Siegerehrung abgeschlossen, wenn alle direkt dazugehörenden Aktivitäten (einschließlich Fotografieren, Ehrenrunde, Zuschauer-Interaktionen usw.) beendet sind.*

### **Kommentar:**

*Es sollte festgehalten werden, dass es für einen Schiedsrichter nicht nötig ist, den Bericht eines Kampfrichters oder Bahnrichters erhalten zu haben, um eine Disqualifikation auszusprechen. Der Schiedsrichter kann durch seine direkte Beobachtung jederzeit handeln.*

*Die obige Anmerkung sollte so interpretiert werden, dass sie alle Angelegenheiten einschließt, die zufällig oder in Zusammenhang mit der Siegerehrung stehen und dass der Schiedsrichter für diesen Wettbewerb für sie verantwortlich ist. Wenn Siegerehrungen an einem anderen Ort oder zu einem anderen Zeitpunkt durchgeführt werden, sollte der gesunde Menschenverstand angewendet werden und wenn nötig ein anderer Schiedsrichter eingesetzt werden, wenn es für den ursprünglichen Schiedsrichter nicht praktikabel ist, die Situation zu regeln. Siehe auch den Kommentar unter Regel CR5*

18.3 Der Schiedsrichter für Lauf- und Gehwettbewerbe darf nur dann über Platzierungen in einem Wettbewerb entscheiden, wenn sich die betreffenden Zielrichter nicht darüber einigen können. Sie haben keine Entscheidungsbefugnis in Angelegenheiten, die zum Zuständigkeitsbereich des Gehrichterobmannes gehören.

Der Schiedsrichter Start (oder, wenn dieser nicht ernannt ist der zuständige Schiedsrichter Lauf- und Gehwettbewerbe) hat das Recht, über alle Tatsachen zu entscheiden, die sich auf den Start beziehen, wenn er mit der Entscheidung des Starterteams nicht einverstanden ist. Davon ausgenommen sind Fälle, in denen ein ersichtlicher Fehlstart durch ein von WA zertifiziertes Startablauf-Informationssystem angezeigt worden ist, es sei denn, er stellt aus irgendeinem Grund fest, dass die von dem System gelieferte Information offensichtlich falsch ist. Siehe auch Regel TR8.4.1.

Der Schiedsrichter Mehrkampf hat das Recht, sowohl über die Durchführung des Mehrkampfes als auch über die Durchführung der jeweiligen Einzeldisziplinen innerhalb des Mehrkampfes zu entscheiden (ausgenommen in Angelegenheiten des Zuständigkeitsbereichs des Schiedsrichters Start, wenn ein solcher berufen wurde und verfügbar ist).

### **Nationale Bestimmungen DLV und SwA**

*Diese Aufgabe wird vom Wettkampfleiter wahrgenommen.*

18.4 Der zuständige Schiedsrichter überprüft alle Endergebnisse und befasst sich mit allen Streitpunkten. Er überwacht die Messung von Rekordleistungen zusammen mit dem Obmann Messrichter, wenn dieser eingesetzt ist. Nach Abschluss jeder Runde eines Wettbewerbs ist das Wettkampfprotokoll unverzüglich fertig zu stellen, durch den zuständigen Schiedsrichter oder dem Obmann Zielbildauswertung zu unterschreiben (oder auf andere Art zu bestätigen) und dem Wettkampfbüroleiter zuzuleiten.

18.5 Der zuständige Schiedsrichter hat das Recht, jeden Athleten oder jede Staffelmannschaft zu verwarnen oder vom Wettkampf in Übereinstimmung mit Regel TR 7.1 auszuschließen.

18.6 Der Schiedsrichter soll jede Entscheidung (unabhängig ob sie in eigener Zuständigkeit oder als Reaktion auf einen Einspruch erfolgte) auf der Basis jedes sich ergebenden Anhaltspunktes überdenken, sofern die neue Entscheidung noch umgesetzt werden kann. Üblicherweise sollte ein solches Überdenken nur vor der Siegerehrung für den entsprechenden Wettbewerb oder einer entsprechenden Entscheidung der Jury erfolgen.

**Kommentar:**

*Diese Regel stellt klar, dass analog der Jury (siehe Regel TR8.9), ein Schiedsrichter eine Entscheidung überdenken kann und dies gleichgültig, ob es sich dabei in erster Instanz um eine von ihm getroffene Entscheidung handelt oder eine, die durch einen Einspruch an ihn herangetragen wurde. Diese Option kann in Erwägung gezogen werden, wenn er zeitnah neue Fakten und Informationen dazu erhält und er dadurch eine weitere und komplizierte Berufung bei der Jury verhindert. Man sollte jedoch dabei das dafür vorgesehene Zeitlimit in Betracht ziehen.*

18.7 Treten während einer Veranstaltung Umstände ein, die nach Meinung des zuständigen Schiedsrichters gerechterweise verlangen, dass ein Wettbewerb oder irgendein Teil davon wiederholt werden sollte, hat er das Recht, ihn oder einen Teil davon für ungültig zu erklären und ihn wiederholen zu lassen, entweder am selben Tag oder zu einem späteren Zeitpunkt. (siehe auch Regel TR8.4 und TR17.1)

**Kommentar:**

*Es sollte gewissenhaft von Schiedsrichtern und Jury festgehalten werden, dass außer unter sehr speziellen Umständen, ein Athlet, der seinen Lauf nicht beendet hat, nicht in die folgende Runde weiterkommen sollte oder bei einem neu gestarteten Rennen zugelassen werden sollte.*

**Erläuterung:** *Leistungen, die bis zum Zeitpunkt des Abbruchs erzielt wurden, werden nicht für den Wettkampf gewertet, können jedoch in die Bestenlisten aufgenommen oder als Rekorde anerkannt werden. Wird eine Unterbrechung während eines Durchgangs notwendig, bleiben die in den abgeschlossenen Durchgängen erzielten Leistungen bestehen und es ist in der Regel nur der unterbrochene Durchgang zu wiederholen. Bzgl. der im unterbrochenen Durchgang erzielten Leistungen gilt das im ersten Satz Ausgeführte entsprechend.*

**Nationale Bestimmungen**

*Die Entscheidung ist im Einvernehmen mit dem Wettkampfleiter zu treffen.*

18.8 Wenn ein Athlet mit einer Behinderung an einer Veranstaltung nach diesen Regeln teilnimmt, kann der zuständige Schiedsrichter irgendeine der betreffenden Regeln (mit Ausnahme von Regel TR6.3) entsprechend auslegen oder eine Abänderung erlauben, um die Teilnahme des Athleten zu ermöglichen, unter der Bedingung, dass diese Änderungen dem Athleten keine Vorteile gegenüber anderen beteiligten Athleten im selben Wettbewerb geben. Im Zweifelsfall oder wenn die Entscheidung strittig ist, ist die



Entscheidung an die Jury zu verweisen.

**Anmerkung:** Mit dieser Regel soll nicht die Teilnahme von Begleitläufern von sehbehinderten Athleten erlaubt werden, außer es ist durch abweichende Bestimmungen für eine bestimmte Veranstaltung zulässig.

**Kommentar:**

*Diese Regel erleichtert die Teilnahme von Athleten mit einer körperlichen Beeinträchtigung, um an Wettkämpfen mit nicht beeinträchtigten Athleten teilzunehmen. Zum Beispiel ist ein Armamputierter nicht in der Lage, Regel TR16.3 während eines Tiefstarts strikt einzuhalten, dass er den Boden mit beiden Händen berührt. Diese Regel ermöglicht es einem Schiedsrichter Start, die Regeln so zu interpretieren, dass der Athlet den Boden mit seinen Stumpf berühren kann oder Holzklötze oder dergleichen auf dem Boden hinter der Startlinie platzieren kann, auf denen der Armstumpf aufgestützt werden kann, oder im Falle eines Oberarmamputierten, der nicht in der Lage ist, in irgendeiner Weise Kontakt mit dem Boden aufzunehmen, eine Startposition ohne Kontakt mit dem Boden einzunehmen.*

*Mit dieser Regel soll nicht die Teilnahme von Begleitläufern von sehbehinderten Athleten erlaubt werden, außer es ist durch abweichende Bestimmungen für eine bestimmte Veranstaltung zulässig und erlaubt es den Schiedsrichtern nicht, die Regeln so zu interpretieren, dass die relevanten Aspekte von Regel TR6 verletzt werden - insbesondere die Verwendung von Technologien oder Geräten, die dem Träger einen Vorteil verschaffen würden (siehe Regeln TR6.3.3 und TR6.3.4 die speziell die Verwendung von Prothesen und anderen Hilfsmitteln abdecken).*

*In Fällen, in denen Athleten mit einer körperlichen Beeinträchtigung am selben Wettbewerb zur selben Zeit wie nichtbeeinträchtigte Athleten teilnehmen und sie nicht den Regeln Folge leisten (entweder weil die Regeln dies ausdrücklich vorsehen oder der Schiedsrichter die Regeln gemäß Regel CR18.8 nicht ausreichend interpretieren kann) sollte für diese Athleten eine gesonderte Ergebnisliste erstellt werden, ansonsten ist es in der gemeinsamen Ergebnisliste deutlich zu bezeichnen (siehe auch Regel CR25.3).*

*Unabhängig davon ist es immer nützlich, in den Melde- und Startlisten sowie in den Ergebnissen die IPC-Klassifikation für jeden teilnehmenden Para-Athleten anzugeben.*

## **19. Kampfrichter**

### **Allgemeines**

19.1 Die Obleute für Lauf- und Gehwettbewerbe und für technische Wettbewerbe koordinieren die Arbeit der Kampfrichter innerhalb des jeweiligen Wettbewerbs. Wenn die Aufgaben der Kampfrichter nicht bereits im Vorhinein zugewiesen wurden, weisen sie die Kampfrichter in ihre Aufgaben ein.

19.2 Die Kampfrichter können jede von ihnen ursprünglich getroffene Entscheidung überdenken, falls sie fälschlich getroffen wurde, solange die neue Entscheidung noch umsetzbar ist. Alternativ oder wenn nachfolgend eine Entscheidung des Schiedsrichters oder der Jury getroffen wurde,

müssen sie alle verfügbaren Informationen dem Schiedsrichter oder der Jury zur Verfügung stellen.

### **Lauf- und Gehwettbewerbe**

19.3 Die Zielrichter, die ihre Aufgabe alle auf derselben Laufbahn-/Straßenseite wahrnehmen müssen, entscheiden über die Reihenfolge der im Ziel eintreffenden Läufer/Geher. Können sie zu keiner Entscheidung gelangen, übergeben sie die Angelegenheit dem Schiedsrichter, der dann entscheidet (siehe Regel CR18.3).

**Anmerkung:** Die Zielrichter sollen auf der Höhe der Ziellinie, mindestens 5m von der Laufbahn entfernt, auf einem erhöhten Podest platziert sein.

### **Technische Wettbewerbe**

19.4 In allen technischen Wettbewerben bewerten und protokollieren die Kampfrichter alle Versuche der Athleten und messen jeden gültigen Versuch. Wird beim Hoch- und Stabhochsprung die Sprunglatte auf eine neue Höhe gelegt, soll diese genau eingemessen werden, insbesondere, wenn die neue Sprunghöhe Rekord bedeuten würde. Mindestens zwei Kampfrichter sollen die Ergebnisse der Versuche protokollieren und die Ergebnisse nach jedem Durchgang überprüfen.

Der zuständige Kampfrichter zeigt normalerweise durch Heben einer weißen Fahne die Gültigkeit oder mit einer roten Fahne die Ungültigkeit eines Versuches an. Alternativ ist auch eine andere visuelle Anzeige zugelassen.

#### **Nationale Bestimmung SwA**

*Beim Diskus-, Hammer- und Speerwurf zeigt ein Kampfrichter die Ungültigkeit der Landung des Gerätes durch Heben einer gelben Fahne an.*

#### **Nationale Bestimmungen**

*Werden die Ergebnisse an der Wettkampfanlage nicht mit Hilfe eines EDV-Systems erfasst, genügt ein Kampfrichter für die Protokollierung.*

#### **Kommentar:**

*Außer wenn ein Kampfrichter sicher ist, dass ein Verstoß gegen die Regeln stattgefunden hat, wird er normalerweise im Zweifelsfall für den Athleten entscheiden und beschließen, dass der Versuch gültig ist und die weiße Fahne heben. Wenn jedoch ein Schiedsrichter Videowettkampfkontrolle eingesetzt ist und dieser Zugriff auf Filmmaterial der technischen Wettkämpfe hat, besteht im Zweifelsfall des Kampfrichters in Zusammenarbeit mit dem Schiedsrichter an der Anlage, die Möglichkeit das Heben der weißen Fahne zu verschieben, bis er die Entscheidung vom Schiedsrichter Videowettkampfkontrolle erhalten hat. Es sollte jedoch immer ein Beweis sichergestellt sein, sei es die Einschlagsmarkierung oder die Messung des Versuchs, falls dieser im Nachhinein gültig sein sollte. Bei schwerwiegendem Zweifel kann der Kampfrichter stattdessen die rote Fahne heben, sicherstellen, dass die Einschlagposition des Gerätes markiert wird oder der Versuch gemessen wird und den Schiedsrichter Videowettkampfkontrolle um Unterstützung bitten.*

*Es wird empfohlen, dass für jeden technischen Wettkampf nur eine weiße und*

*rote Fahne verwendet wird, um jegliche Möglichkeit von Unklarheiten bezüglich der Gültigkeit von Versuchen zu verringern. Es wird angenommen, dass es niemals nötig ist, mehr als ein Paar Fahnen bei einem Sprungwettbewerb zu benutzen. Sollte keine Anzeigentafel für die Windangabe bei horizontalen Sprüngen vorhanden sein, sollte die Windangabe in irgendeiner anderen Form getätigt werden, nicht mit einer roten Fahne.*

*Bei Stoß- und Wurfwettbewerben wird empfohlen, dass:*

- (a) bei der Mitteilung der anderen Kampfrichter am Stoß-/Wurfbereich an den Kampfrichter mit den Fahnen, dass ein Versuch ungültig ist, wird eine Alternative zu den Fahnen empfohlen, wie das Hochhalten einer kleinen roten Karte des Kampfrichters*
- (b) bei der Landung eines Gerätes auf oder außerhalb der Sektorenlinie, wird eine Alternative zur Fahne empfohlen, wie der zum Boden parallel ausgestreckte Arm des Kampfrichters*
- (c) bei der Entscheidung im Speerwerfen, dass der Metallkopf des Speeres den Boden nicht als erstes berührt hat (vor einem anderen Teil des Speeres), wird eine Alternative zur Fahne empfohlen, wie das Zeigen der offenen Hand des Kampfrichters in Richtung des Bodens.*

## **20. Bahnrichter (Lauf- und Gehwettbewerbe)**

- 20.1 Die Bahnrichter sind Assistenten des Schiedsrichters ohne endgültige Entscheidungsbefugnis.
- 20.2 Die Bahnrichter müssen vom Schiedsrichter so aufgestellt werden, dass sie den Wettkampf genau beobachten können. Begeht ein Läufer oder eine andere Person einen Regelverstoß, haben sie dies dem Schiedsrichter unverzüglich schriftlich zu melden (ausgenommen solche gemäß Regel TR54.2).
- 20.3 Jeder Regelverstoß soll dem jeweiligen Schiedsrichter durch Heben einer gelben Fahne oder durch andere zuverlässige Mittel, welche die Technischen Delegierten genehmigt haben, angezeigt werden.
- 20.4 Bei Staffelläufen muss zur Überwachung der Wechselräume ebenfalls eine ausreichende Zahl von Bahnrichtern eingesetzt werden.  
**Anmerkung 1:** *Beobachtet ein Bahnrichter, dass ein Läufer außerhalb seiner Einzelbahn gelaufen ist oder die Stabübergabe außerhalb des Wechselraums stattgefunden hat, soll er die Stelle, an der die Regelwidrigkeit stattfand, unverzüglich mit geeignetem Material auf der Laufbahn markieren oder einen gleichartigen Vermerk auf Papier oder elektronischem Weg machen.*  
**Anmerkung 2:** *Die Bahnrichter haben dem Schiedsrichter über jeden Regelverstoß zu berichten, auch wenn der Läufer (oder die Mannschaft bei Staffeln) den Wettkampf nicht beendet.*

### **Kommentar:**

*Der Bahnrichterobmann (siehe Regel CR13) ist der Assistent des Schiedsrichters Lauf- und Gehwettbewerbe und ist für die Platzierung der Bahnrichter zuständig sowie koordiniert deren Arbeit und deren Berichte. Grafiken, die von der WA-Website heruntergeladen werden können, empfehlen die Standorte, an de-*

*nen die Bahnrichter (Abhängig von der Anzahl, welche zur Verfügung stehen) für die verschiedenen Laufwettbewerbe platziert werden sollten. Es gilt zu beachten, dass die Grafiken eine mögliche Variante aufzeigen. Es ist Aufgabe des Veranstaltungsmanagers, in Absprache mit dem Schiedsrichter Lauf- und Gehwettbewerbe die angemessene Anzahl Bahnrichter, entsprechend der Wichtigkeit der Veranstaltung, der Anzahl der Startenden und der Anzahl der verfügbaren Offiziellen auszuwählen.*

#### *Anzeige eines Regelverstoßes*

*Wenn die Wettbewerbe auf einer Kunststoffbahn stattfinden, ist es üblich, die Bahnrichter mit Klebeband auszustatten, damit sie den Punkt markieren können, wo der Verstoß stattgefunden hat - obwohl die Regeln (siehe Anmerkung 1 oben) dies jetzt zugestehen, dass dies auf andere Art und Weise getan werden kann und oft auch getan wird.*

*Man beachte, dass das Nichtmelden eines Verstoßes auf eine bestimmte Art (oder überhaupt) eine gültige Disqualifikation nicht verhindert.*

*Es ist wichtig, dass die Bahnrichter alle Fälle "melden", in denen sie glauben, dass die Regeln verletzt wurden, auch wenn der Athlet oder das Team das Rennen nicht beendet. Die Ergänzung von Regel TR8.4.4 beabsichtigt, die Praxis zu vereinheitlichen und die Anmerkung 2 bei Regel CR20 zu ergänzen – da es hier weltweit deutliche Unterschiede im Vorgehen gibt.*

*Die einheitliche Praxis soll überall sein, dass wo ein Athlet oder eine Staffelmannschaft das Rennen nicht beendet, es generell als DNF verzeichnet wird und weniger als DQ, einschließlich der Hürdenläufe, wo eine technische Regel gebrochen wird, aber der Athlet die Ziellinie nicht überquert. Regel TR8.4.4 steht an der Stelle, um die Situation abzudecken, wo solch ein Athlet oder solch eine Mannschaft einen Einspruch einlegt.*

## **21. Zeitnehmer, Zielbildauswerter und Transponder-Zeitnehmer**

- 21.1 Bei Handzeitnahme müssen entsprechend der Zahl der gemeldeten Athleten ausreichend viele Zeitnehmer eingesetzt werden. Einer von ihnen ist als Obmann zu bestimmen. Er weist die Zeitnehmer in ihre jeweiligen Aufgaben ein. Wird ein vollautomatisches Zielbildsystem oder ein Transponder-System benutzt, handeln die Zeitnehmer zur Absicherung bei Ausfall des Zielbildsystems.
- 21.2 Die Zeitnehmer, Zielbildauswerter und Transponder-Zeitnehmer handeln gemäß den Bestimmungen in Regel TR19.
- 21.3 Wird ein vollautomatisches Zeitmess- und Zielbildsystem benutzt, sind ein Obmann und eine ausreichende Zahl an Assistenten für die Zielbildauswertung einzusetzen.
- 21.4 Wird ein Transponder-System benutzt, sind ein Obmann und eine ausreichende Zahl an Assistenten für die Transponder-Zeitnahme einzusetzen.

#### **Kommentar:**

*Die Richtlinie „Manual Timekeeping Guide“ kann von der WA Webseite heruntergeladen werden.*

## 22. Startkoordinator, Starter und Rückstarter

### 22.1 Der Startkoordinator

- 22.1.1 weist das Starterteam in seine Aufgaben ein. Jedoch bei Veranstaltungen gemäß Absatz 1. (a), (b), (c) und 2. (a), (b), (c) „World Rankings Competitions“ aus den Definitionen liegt die Entscheidung, welche Wettbewerbe dem WA-Starter übertragen werden, in der Verantwortung der Technischen Delegierten,
- 22.1.2 überwacht die von jedem Mitglied des Starterteams zu erfüllenden Aufgaben,
- 22.1.3 informiert den Starter, wenn er vom Wettkampfleiter informiert wird, dass alles bereit ist, um mit dem Startvorgang zu beginnen (z.B.: Zeitnehmer, Kampfrichter und ggf. Obmann Zielbildauswertung, Obmann Transponder-Zeitnahme und Bediener für Windmessgerät),
- 22.1.4 ist der Verbindungsmann zwischen dem technischen Personal der Zeitmessfirma und den Kampfrichtern,
- 22.1.5 sammelt alle während des Startvorgangs anfallenden Unterlagen einschließlich der Dokumente mit den ausgedruckten Reaktionszeiten und, soweit vorhanden, auch die der Kurvenverläufe eines Fehlstarts,
- 22.1.6 stellt sicher, dass anschließend an irgendeine Entscheidung nach Regel TR16.8 oder TR39.10.3, die in Regel TR16.9 bestimmten Aufgaben ausgeführt werden.

#### **Kommentar:**

*Alle Mitglieder des Starterteams müssen die Regeln beherrschen und wissen, wie sie interpretiert werden sollen. Das Team muss sich auch darüber im Klaren sein, welche Abläufe bei der Anwendung der Regeln zu befolgen sind, so dass die Wettkämpfe ohne Verzögerung fortgesetzt werden können. Sie müssen die entsprechenden Pflichten und Aufgaben von jedem Teammitglied gut verstehen, im Speziellen die des Starters und des Schiedsrichters Start.*

- 22.2 Der Starter, dessen primäre Verantwortung es ist, einen fairen und gerechten Start für alle Athleten zu garantieren, hat die uneingeschränkte Kontrolle über die am Start befindlichen Läufer/Geher. Wird ein Startablauf-Informationssystem zur Unterstützung bei Läufen mit Tiefstarts benutzt, ist Regel TR16.6 anzuwenden.
- 22.3 Der Starter stellt sich so, dass er während des Startvorgangs alle Läufer/Geher vollständig im Blickfeld hat. Insbesondere bei Starts an versetzten Startlinien ist es zur zeitgleichen Übertragung der Kommandos, des Startschusses und der Rückschüsse an alle Athleten empfehlenswert, Lautsprecher auf den Einzelbahnen aufzustellen.

**Anmerkung:** *Der Starter stellt sich so, dass er das gesamte Feld der Läufer/Geher unter einem möglichst kleinen Winkel im Blickfeld hat. Bei Läufen mit Tiefstart ist es erforderlich, dass er sich so aufstellt, dass er vor dem Startsignal feststellen kann, ob sich alle Läufer aktuell ruhig in ihrer endgülti-*

gen Startstellung befinden, bevor er den Schuss mit dem Startrevolver abgibt oder das Startgerät ausgelöst wird. (Alle diese Startgeräte werden im Sinne dieser Regeln als Startrevolver bezeichnet.) Stehen Lautsprecher bei Starts an versetzten Startlinien nicht zur Verfügung, stellt sich der Starter so auf, dass er von den einzelnen Läufern/Gehern ungefähr gleich weit entfernt ist. Ist dies nicht möglich, ist der Startrevolver an dieser Stelle zu positionieren und durch einen elektrischen Kontakt auszulösen.

**Kommentar:**

Die Kommandos des Starters müssen klar und von allen Läufern zu hören sein. Er sollte vermeiden, die Kommandos zu schreien, außer er ist weit von den Läufern entfernt und verfügt über kein Lautsprechersystem.

22.4 Zur Unterstützung des Starters sind ein oder mehrere Rückstarter einzusetzen.

**Anmerkung:** Bei Läufen von 200m, 400m, 400m Hürden, 4x100m, 4x200m, der Schweden-Staffel und 4x400m sind mindestens zwei Rückstarter erforderlich.

22.5 Jeder Rückstarter stellt sich so auf, dass er die ihm zugewiesenen Läufer gut sehen kann.

22.6 Der Starter und/oder jeder Rückstarter hat den Lauf zurückzuschießen oder abubrechen, wenn er irgendeinen Regelverstoß beobachtet. Nach einem zurückgeschossenen oder abgebrochenen Start meldet der Rückstarter seine Beobachtungen dem Starter, der dann entscheidet, ob und welchem Läufer/welchen Läufern eine Verwarnung oder Disqualifikation zu erteilen ist (siehe auch Regeln TR16.7 und TR16.10)

22.7 Über Verwarnung und Disqualifikation gemäß Regel TR16.8 und TR39.8.3 entscheidet nur der Starter. (siehe auch Regel CR18.3)

**Kommentar:**

Es ist notwendig, die Regel CR18.3 bei der Auslegung der beiden Regeln CR22 und TR16 zu berücksichtigen, da sowohl der Starter als auch der Schiedsrichter bestimmen können, ob ein Start ordnungsgemäß ist. Andererseits verfügt der Rückstarter nicht über diese Befugnis und obschon er einen Start zurückschießen darf, kann er danach nicht eigenmächtig handeln und muss nur seine Beobachtungen an den Starter berichten.

Die Richtlinie „Starting Guidelines“ kann von der WA Webseite heruntergeladen werden.

**Erläuterung:** Siehe jedoch Regel TR16.5 zu Verwarnungen und Disqualifikationen durch den Schiedsrichter Start.

## 23. Startordner

23.1 Die Startordner kontrollieren, ob die Läufer im richtigen Lauf starten und ihre Startnummern korrekt tragen.

**Erläuterung:** Auch die Hosenummern sind zu kontrollieren.

23.2 Die Startordner müssen allen Läufern ihre richtigen Einzelbahnen oder Startpositionen zuweisen und sie ungefähr 3m hinter der Startlinie aufstel-

len. Bei Starts von versetzten Startlinien erfolgt dies entsprechend hinter jeder Startlinie. Ist dies geschehen, melden sie dem Starter die Startbereitschaft. Ist ein Start zu wiederholen, stellen sie die Läufer erneut auf.  
**Erläuterung:** *Hinter der Startlinie bedeutet außerhalb der Laufstrecke. Die Startplätze dürfen nicht getauscht werden.*

- 23.3 Bei Staffelläufen sind die Startordner für die Bereitstellung der Staffelstäbe für die ersten Läufer verantwortlich.
- 23.4 Hat der Starter die Läufer zum Start gerufen (auf die Plätze), stellen die Startordner die Einhaltung der Regel TR16.3 und TR16.4 sicher.
- 23.5 Im Falle eines Fehlstarts handeln die Startordner entsprechend der Regel TR16.9.

## **24. Rundenzähler**

- 24.1 Bei Läufen länger als 1500m führen Rundenzähler einen lückenlosen Nachweis über die von jedem Läufer zurückgelegten Runden. Insbesondere bei Läufen von 5000m und länger sowie bei Gehwettbewerben müssen, unter Leitung des Schiedsrichters, Rundenzähler eingesetzt und mit Rundenzählblättern ausgestattet werden. Darin tragen sie nach jeder Runde die (von einem offiziellen Zeitnehmer bekannt gegebenen) Rundenzeiten in das Rundenzählblatt der ihnen zugewiesenen Läufer ein. Wird dies so praktiziert, sollen einem Rundenzähler höchstens 4 Läufer (bei Gehwettbewerben 6 Geher) zugeteilt werden. Anstelle von manuellem Rundenzählen kann ein computergestütztes System verwendet werden, das ein, vom Läufer mitgeführten Transponder, nutzt.  
**Erläuterung:** *Anstelle der Zeiten des offiziellen Zeitnehmers können die Rundenzeiten auch von der offiziellen Uhr des eingesetzten Zeitmesssystems abgelesen werden.*
- 24.2 Ein Rundenzähler ist für die Anzeige der restlichen Runden an der Ziellinie verantwortlich. Die Anzeige ist in jeder Runde dann zu ändern, wenn der Führende in die Zielgerade einbiegt. Zusätzlich müssen, falls erforderlich, den überrundeten oder zu überrundenden Läufern Handzeichen gegeben werden. Jedem Läufer ist seine letzte Runde üblicherweise mit einem Glockenzeichen anzuzeigen.  
**Erläuterung:** *Die noch verbleibenden Runden für überrundete oder zu überrundende Läufer sind sichtbar anzuzeigen, z.B. durch Tafeln oder entsprechende Fingerzeichen.*

### **Kommentar:**

*Die Richtlinie „Lap Scoring Guidelines“ kann von der WA Webseite heruntergeladen werden.*

## **25. Wettkampfbüroleiter, Technisches Informationszentrum (TIC)**

- 25.1 Der Wettkampfbüroleiter sammelt die vollständigen Ergebnisse von jedem Wettbewerb, deren Einzelheiten ihm vom Schiedsrichter, Obmann Zeitnehmer, Obmann Zielbildauswertung oder Obmann Transponder Zeitnahme und Bediener Windmessgerät mitgeteilt werden. Er leitet diese Er-

gebnisse umgehend an den Sprecher weiter, erstellt eine Ergebnisliste und leitet diese an den Wettkampfleiter weiter.

Wird ein computergestütztes System benutzt, stellt der jeweilige Bediener des Computers an den Wettkampfanlagen sicher, dass die vollständigen Ergebnisse von jedem technischen Wettbewerb in das Computersystem eingegeben werden. Bei Wettbewerben auf der Laufbahn müssen die Ergebnisse unter Leitung des Obmanns Zielbildauswertung eingegeben werden. Der Sprecher und der Wettkampfleiter müssen über Computer Zugriff auf die Ergebnisse haben.

**Erläuterung:** Der Wettkampfbüroleiter sortiert die Startunterlagen und stellt die Startnummern zusammen. Er bearbeitet die Meldelisten, erstellt die Vordrucke für die Wettkampfprotokolle, wertet, soweit nicht geschehen, die Wettkampfergebnisse aus bzw. vergleicht die manuellen Protokolle mit den elektronisch erfassten Ergebnissen, berechnet die Punkte bei Mehrkämpfen, fertigt die Ergebnislisten und die Urkunden und sorgt gegebenenfalls für das ordnungsgemäße Ausfüllen des Antragvordrucks für einen Rekord. Werden diese Aufgaben oder Teile davon mit Hilfe der EDV erledigt, kann dafür ein Obmann eingesetzt werden.

- 25.2 Bei Wettbewerben, in denen Athleten mit unterschiedlichen Spezifikationen (wie Gewichte der Geräte oder Hürdenhöhen) teilnehmen, sollen die entsprechenden Unterschiede in der Ergebnisliste deutlich oder getrennt für jede Klasse dargestellt werden.
- 25.3 Wenn die anwendbaren Technischen Durchführungsbestimmungen einer Veranstaltung, außer bei Veranstaltungen nach Absatz 1. (a) und (b) „World Rankings Competitions“ aus den Definitionen, die gleichzeitige Teilnahme von Athleten erlauben,
- 25.3.1 die mit Unterstützung anderer Personen starten, z.B. Führungsläufer oder
- 25.3.2 die eine mechanische Unterstützung benutzen, die nach Regel TR6.3.4 nicht zugelassen ist, ist deren Ergebnis getrennt darzustellen und, falls zutreffend, deren Wettkampfklasse anzugeben.
- 25.4 Die folgenden Standardabkürzungen sollen in der Darstellung von Start- und Ergebnislisten angewandt werden, wenn zutreffend:
- |  |         |               |
|--|---------|---------------|
|  | intern. | <i>nat.</i>   |
| nicht angetreten   | DNS     | <i>n.a.</i>   |
| aufgegeben (Lauf- oder Gehwettbewerbe und Mehrkampf)                   | DNF     | <i>aufg.</i>  |
| ohne gültigen Versuch  | NM      | <i>o.g.V.</i> |
| disqualifiziert (gefolgt von der zutreffenden Regelnummer)             | DQ      | <i>disq.</i>  |
| gültiger Versuch beim Hoch- und Stabhochsprung                         | O       |               |
| ungültiger Versuch   | X       |               |
| Verzicht auf Versuch   | –       |               |
| zurückgezogen vom Wettkampf in Technischen Wettbewerben oder Mehrkampf | r       | <i>verz.</i>  |



|  |                       |
|--|-----------------------|
| <i>abgemeldet (vor Wettkampfbeginn)</i>                              | <i>withdrawal ab.</i> |
| qualifiziert über Platz in Bahnwettbewerben                          | Q                     |
| qualifiziert über Zeit in Bahnwettbewerben                           | q                     |
| qualifiziert über Qualifikationsstandard in Technischen Wettbewerben | Q                     |
| qualifiziert über Leistung in Technischen Wettbewerben               | q                     |
| vorgerückt in die nächste Runde durch Schiedsrichter                 | qR                    |
| vorgerückt in die nächste Runde durch Jury                           | qJ                    |
| vorgerückt in die nächste Runde durch Los                            | qD                    |
| keine Kniestreckung (Gehwettbewerbe)                                 | >                     |
| kein Bodenkontakt (Gehwettbewerbe)                                   | ~                     |
| gelbe Karte (mit der entsprechenden Regelnummer)                     | YC                    |
| zweite gelbe Karte (mit der entsprechenden Regelnummer)              | YRC                   |
| rote Karte (mit der entsprechenden Regelnummer)                      | RC                    |
| Bahnübertreten (gem. Regel TR17.3.3 und TR17.3.4)                    | L                     |
| Teilnahme unter Protest  | P                     |

Wenn ein Athlet, wegen Verletzung irgendeiner Regel, in einem Wettbewerb verwarnt oder disqualifiziert wird, ist in der Ergebnisliste ein Verweis auf die Regel, die verletzt wurde, anzugeben.

Wenn ein Athlet, wegen unsportlichem oder ungebührlichem Verhalten, in einem Wettbewerb disqualifiziert wird, ist in der Ergebnisliste der Grund für eine solche Disqualifikation anzugeben.

### **Kommentar:**

*Regeln CR25.2 - CR25.4 –in Kraft seit 2015- dienen dazu, die Abläufe zu vereinheitlichen und eine einheitliche Terminologie bei Start- und Ergebnislisten zu benutzen. Die Regeln CR25.2 und CR25.3 berücksichtigen die bei vielen Wettkämpfen unterhalb der höchsten Stufe (und sogar bei einigen hochrangigen Wettkämpfen) nicht unübliche Situation, dass Athleten unterschiedlichen Alters oder mit Para-Klassifizierungen an denselben Wettkämpfen teilnehmen. Diese Regel bestätigt, dass dies akzeptabel ist - auch als Mittel zur Erfüllung der Mindestanforderungen an die Teilnehmerzahl wie auch für die Zwecke der Regel CR31.1. Weiter geben diese Regeln vor, wie die Ergebnisse präsentiert werden sollen.*

*Da Disqualifikationen, sowohl aus technischen, als auch aus disziplinarischen Gründen, erfolgen können, ist es sehr wichtig, dass der Grund für eine Disqualifikation immer in den Ergebnislisten angegeben wird. Dies wird erreicht, indem immer die Regel neben dem Symbol angegeben wird, unter der die Athleten verwarnt oder disqualifiziert wurden.*

*Die Anwendung von ‚r‘ ist ausgelegt um Situationen abzudecken, in denen ein Athlet entscheidet wegen Verletzung (oder aus irgendeinem anderen Grund, den er nicht notwendigerweise nennen muss) in einem Wettkampf nicht weiterzumachen. Am häufigsten wird dies bei Hoch- oder Stabhochsprung vorkommen und hier ist es wichtig zu bemerken, dass dies auf den weiteren Verlauf des Wettkampfes einschließlich der Anwendung der Versuchszeit nach Regel TR25.17 Auswirkungen haben kann, da durch ein Ausscheiden die Anzahl der übriggebliebenen Athleten im Wettkampf viel-*

leicht auf 1, 2 oder 3 reduziert wird und die Anwendung einer längeren Versuchszeit zur Folge hat.

Dies gilt auch für den Mehrkampf, da es die Anzahl der Läufe in den noch verbleibenden Laufwettbewerben beeinflussen kann.

In anderen Technischen Wettbewerben wäre eine alternative Methode alle noch übrigen Versuche durch Verzicht darzustellen, aber die Verwendung von ‚r‘ ist ein klares Zeichen, dass der Athlet nicht länger die Absicht hat, an dem Wettkampf teilzunehmen, wobei ‚-‘ als Verzicht noch die Möglichkeit lässt, dass der Athlet später seine Meinung ändern kann.

Siehe auch den Kommentar in Bezug auf Regel CR6.

Athleten sind mit „nicht angetreten“ n.a. (DNS) anzusehen, wenn sie:

- (a) nachdem ihre Namen auf der Startliste irgendeines Wettbewerbes aufgeführt sind, sie sich nicht im Callroom für diesen Wettbewerb melden; oder
- (b) wenn sie durch den Callroom gegangen sind und keinen Versuch in einem Technischen Wettbewerb machen oder keinen Versuch unternehmen bei einem Lauf- oder Gehwettbewerb zu starten; oder
- (c) wenn Regel TR39.10 anzuwenden ist.

**Erläuterung:** Für jeden Wettbewerb ist ein Protokollführer zu berufen, der die Ergebnisse der Versuche, die festgestellten Werte der Windmessung, die Platzierungen und die Entscheidungen des Schiedsrichters, unter Angabe der zutreffenden Regel, in das Wettkampfprotokoll einträgt (siehe auch Regel CR18.5). Soweit nicht die konkreten Leistungen und Werte eingetragen werden, sind die folgenden Zeichen und Abkürzungen oder die oben aufgeführten internationalen Zeichen zu verwenden:

- für einen Verzicht auf einen Versuch bei den technischen Wettbewerben bzw. den entsprechenden Disziplinen im Mehrkampf (siehe Regel TR4.3 und Regel TR26.2),
- O für einen gültigen Versuch beim Hoch-/Stabhochsprung bzw. diesen Disziplinen im Mehrkampf,
- X für einen ungültigen Versuch bei den technischen Wettbewerben bzw. den entsprechenden Disziplinen im Mehrkampf,
- ab. für die Abmeldung von einem Wettkampf vor dessen Beginn oder von einer Disziplin im Mehrkampf vor deren Beginn (siehe Regel TR4.4 + Nat. Best.),
- aufg. für die Aufgabe in einem Lauf-/Gehwettbewerb oder in einer Laufdisziplin im Mehrkampf, d.h., wenn der Athlet nicht ins Ziel kommt,
- disq. für eine Disqualifikation - einen Ausschluss - (dabei ist die Regel anzugeben, gegen die der Athlet verstoßen hat, z.B. Regeln CR18.5 oder TR7).
- n.a. für das Nichtantreten zu einem Wettkampf, wenn vorher die Teilnahme am Stellplatz bestätigt war, der Athlet aber zum Wettkampf oder zu einer Disziplin im Mehrkampf nicht antritt (siehe Regeln TR4.4.1-2b und TR39.10),

*o.g.V. wenn ein Athlet in einem Wettkampf oder in einer Disziplin des Mehrkampfes keinen gültigen Versuch hat,*

*verz. bei einem Athleten, der auf das Weiterkommen verzichtet (z.B.: bei Laufwettbewerben auf die nächste Runde oder bei Qualifikations-/Ausscheidungswettkämpfen auf das Finale),*

*verw. für eine Verwarnung eines Athleten wegen unsportlichen oder ungebührlichen Verhaltens oder wegen Unterstützung.*

*L für ein erst- bzw. einmaliges Bahnübertreten gem. TR17.4.3 und/oder TR17.4.4*

*Die Abkürzungen „n.a.“ und „ab.“ haben im Mehrkampf zur Folge, dass der Athlet im Gesamtklassament nicht mit einer Gesamtpunktzahl erscheint (siehe Regel TR39.10), d.h. ihm wird nicht die Punktzahl zuerkannt, die er bis zum „Nichtantreten“ bzw. bis zur „Abmeldung“ erreicht hat. In der Ergebnisliste werden lediglich die bis dahin erzielten Einzelleistungen berücksichtigt.*

25.5 Ein technisches Informationszentrum (TIC) ist für Veranstaltungen gemäß Absatz 1. (a), (b), (c), und 2. (a), (b), (c) „World Rankings Competitions“ aus den Definitionen einzurichten und wird für andere Veranstaltungen, die an mehr als einem Tag stattfinden, empfohlen. Es kann ein virtueller oder physischer Arbeitsablauf sein, oder eine Kombination aus beiden. Die Hauptaufgabe des TIC ist eine reibungslose Kommunikation zwischen den Mannschaftsdelegationen, den Veranstaltern, den Technischen Delegierten und der Wettkampfleitung bezüglich sporttechnischer und anderer Angelegenheiten, die sich auf die Veranstaltung beziehen, sicherzustellen.

**Kommentar:**

*Ein effektiv geführtes TIC wird signifikant dabei unterstützen, eine qualitativ hochwertige Veranstaltung zu liefern. Der Leiter des TIC sollte ein hervorragende Kenntnisse der Regeln haben und ebenso wichtige Kenntnisse über die spezifischen Bestimmungen der jeweiligen Veranstaltung besitzen.*

*Die Öffnungszeiten des TIC sollten die Stunden des Wettbewerbs sowie einige Zeiträume davor und danach abdecken, in denen eine Interaktion zwischen den verschiedenen Parteien stattfinden kann, insbesondere zwischen den Teamdelegationen und den Organisatoren. Es ist üblich, wenn auch nicht unbedingt notwendig, dass größere Veranstaltungen "Zweigstellen" des TIC (manchmal auch Sport Information Desks (SID) genannt) in den Hauptunterkünften der Sportler haben. Wenn dies der Fall ist, muss eine ausgezeichnete Kommunikation zwischen den SID(s) und dem TIC bestehen.*

*Da die Öffnungszeiten des TIC und der SID(s) sehr lang sein können, ist es notwendig, dass der Leiter TIC mehrere Assistenten hat und dass sie im Schichtbetrieb arbeiten. Wenn ein virtuelles TIC vollständig oder teilweise in Betrieb ist, können die Öffnungszeiten leichter erweitert werden, aber es ist wichtig klar zu stellen, zu welchen Zeiten der virtuelle Betrieb überwacht wird.*

*Während einige Aufgaben des TIC in den Regeln behandelt werden (siehe zum*

*Beispiel Regeln CR25, TR8.3 und TR8.7), werden andere in den Bestimmungen für die jeweilige Veranstaltung in Veranstaltungsdokumenten wie Teamhandbüchern usw. beschrieben.*

## **26. Innenraumaufsicht**

Die Innenraumaufsicht überwacht den Wettkampfbereich und erlaubt niemandem, diesen zu betreten und dort zu verbleiben, außer den zur Teilnahme zum Wettkampf versammelten Offiziellen und Athleten oder anderen autorisierten Personen mit gültiger Akkreditierung.

### **Kommentar:**

*Die Rolle der Innenraumaufsicht besteht darin, während der Vorbereitungen, unmittelbar im Vorfeld und während des Wettkampfes den Eintritt auf den Wettkampfbereich zu regeln. Er arbeitet im Allgemeinen gemäß dem vom Wettkampfleiter festgelegten Plan und erhält in Bezug auf kurzfristige Angelegenheiten seine Anweisungen direkt vom Veranstaltungsmanager. Dementsprechend wird er:*

- (a) die Kontrolle der Zutrittsberechtigung auf den Wettkampfbereich der Athleten, der Offiziellen und Volunteers, des Servicepersonals, der akkreditierten Pressefotografen und der Fernsehteams durchführen. Bei jedem Wettbewerb wird die Anzahl solcher Akkreditierungen vor Ort vereinbart, und alle diese Personen müssen eine spezielle Startnummer tragen;*
- (b) die Kontrolle an dem Ort, an dem die Athleten die Arena verlassen (in der Regel bei größeren Veranstaltungen ist dies die Mixed Zone und/oder die Post-Event-Area), wenn sie ihren Wettbewerb beendet haben;*
- (c) sicherzustellen, dass die Sicht auf die Wettkampfanlagen zu jedem Zeitpunkt so klar wie möglich für die Zuschauer und das Fernsehen ist.*

*Er ist direkt dem Veranstaltungsmanager unterstellt, der ihn jederzeit kontaktieren können muss, wenn es nötig ist.*

*Um die Innenraumaufsicht bei ihrer Arbeit zu unterstützen, ist es üblich, dass die Personen, die außer den Athleten die Arena betreten dürfen, durch eine spezielle Startnummer, Akkreditierungskarte oder eine charakteristische Bekleidung klar unterscheidbar sind.*

## **27. Bediener Windmessgerät**

Der Bediener Windmessgerät erfasst bei den Wettbewerben, für die er eingeteilt ist, die in Laufrichtung gemessene Windgeschwindigkeit in einer Liste, unterschreibt und leitet sie an den Wettkampfbüroleiter weiter.

### **Kommentar:**

*Während es in der Praxis üblich ist, dass der Bediener Windmessgerät, der Leiter Wettkampfvorbereitung oder ein Zielbildauswerter das Messgerät an den richtigen Platz setzt, liegt es letztlich in der Verantwortung des jeweiligen Schiedsrichters, dies in Übereinstimmung mit den Regeln (siehe Regeln TR17.10 und TR29.11) zu überprüfen.*

*Es ist anzumerken, dass insbesondere für die Laufbewerbe das Windmessgerät ferngesteuert werden kann. In solchen Fällen ist es fast immer mit Zielbild- und*

*dem Ergebniserfassungssystem verbunden, so dass ein Bediener Windmessgerät nicht benötigt wird und seine Aufgaben z.B. von jemandem aus dem Zielbildauswertungs-Team erledigt werden.*

**Erläuterung:** *Wird das Windmessgerät bei Laufwettbewerben nicht vom Ziel aus bedient, sind die jeweils erfassten Windmessergebnisse sofort dem Protokollführer des Zielgerichts in geeigneter Weise zu übermitteln.*

## **28. Messrichter (technische Weitenmessung)**

Ein Obmann (technische Weitenmessung) und ein oder mehrere Messrichter müssen berufen werden, wenn elektronische oder Video-Weitenmessung oder ein anderes technisches Messgerät eingesetzt wird.

Vor Beginn der Veranstaltung trifft er sich mit dem sachkundigen Techniker und macht sich mit der Messeinrichtung vertraut.

Vor Beginn eines jeden Wettbewerbs überwacht er die Aufstellung der Messgeräte unter Berücksichtigung der vom Hersteller und der Kalibrierungsstelle gemachten Vorgaben.

Vor dem Wettbewerb kontrolliert er zusammen mit den Kampfrichtern und unter Aufsicht des Schiedsrichters eine Anzahl von Messungen, die mit einem kalibrierten und verifizierten Stahlmessband nachzumessen sind, um zu bestätigen, dass die Messergebnisse übereinstimmen. Dies ist schriftlich festzuhalten, von allen Beteiligten zu unterzeichnen und der Ergebnisliste beizufügen.

Während der Veranstaltung trägt er die Gesamtverantwortung für die Messungen. Er bestätigt dem Schiedsrichter, dass das Messgerät in Ordnung ist.

**Anmerkung:** *Eine Anzahl von Kontrollmessungen sollen nach dem Wettkampf durchgeführt werden und wenn Umstände es rechtfertigen auch während des Wettkampfes, normalerweise ohne Bezugnahme auf das Stahlmessband.*

### **Kommentar:**

*Wenn elektronische oder Video-Weitenmessgeräte verwendet werden, wird ein Obmann als verantwortlicher Offizieller in ähnlicher Weise wie ein Zielbildauswerter oder Transponder-Zeitnehmer eingesetzt. Im Falle der Videomessung wird erwartet, dass der Obmann während des Wettkampfes eine aktivere Rolle spielt, als dies bei einer vollständigen elektronischen Abstandsmessung auf dem Feld der Fall wäre.*

*Dabei soll insbesondere sichergestellt werden, dass zwischen den Kampfrichtern vor Ort und den Kampfrichtern, die das Video auswerten, ein geeignetes Kommunikationssystem besteht, um sicherzustellen, dass jede Messung korrekt erfolgt und dass die Landemarkierung bei horizontalen Sprüngen nicht verwischt wird, bis die Messung bzw. die Auswertung des Bildes bestätigt wurde.*

*Gleichgültig ob es der Obmann oder ein anderer Kampfrichter ist, der dafür verantwortlich ist, dass die Videoauswertung korrekt ist, muss er besonders darauf achten, dass der aktuelle und nicht ein vorhergehender Versuch gemessen wird.*

## **29. Callroom-Kampfrichter**

29.1 Der Obmann Callroom hat:

29.1.1 in Verbindung mit dem Wettkampfleiter einen Callroom Zeitplan zu erstellen und zu veröffentlichen, der für jeden Wettbewerb mindestens die erste und letzte Öffnungszeit für jeden verwendeten Callroom enthält und die Zeit zu der die Athleten den (letzten) Callroom zur Wettkampfanlage verlassen werden.

29.1.2 den Weg zwischen Aufwärm- und Wettkampfbereich zu überwachen, um sicherzustellen, dass die Athleten, nachdem sie im Callroom überprüft wurden, startbereit zur geplanten Startzeit ihres Wettkampfs an der Wettkampfanlage sind.

Die Callroom Kampfrichter stellen sicher, dass die Athleten die offizielle Kleidung ihres nationalen Verbandes oder die von diesem offiziell genehmigte Vereinskleidung tragen, dass die Startnummern korrekt getragen werden und mit denen in der Wettkampfliste übereinstimmen, dass die Schuhe, die Zahl und die Maße der Spikes, die Werbung auf Kleidung und Taschen des Athleten den Regeln und den anwendbaren Bestimmungen entsprechen und dass keine unzulässigen Sachen mit in den Wettkampfbereich genommen werden.

Die Kampfrichter verweisen alle aufgetretenen ungelösten Probleme oder Angelegenheiten an den Schiedsrichter Callroom.

### **Kommentar:**

*Ein gut geplanter und effizient geführter Callroom trägt entscheidend zum Gelingen einer Veranstaltung bei. Wichtige Planungspunkte sind: ausreichend Platz, wenn es zur größten Auslastung des Callrooms kommt, die Anzahl der benötigten Callrooms (und Boxen innerhalb jedes Callrooms), sowie ein zuverlässiges Kommunikationssystem mit den anderen Offiziellen und die Information an die Athleten, wann sie sich vom Aufwärmbereich einfinden sollen. Andere Erwägungen, die in Betracht gezogen werden, hängen von der Art der Veranstaltung und der Anzahl der Kontrollen die im Callroom stattfinden werden ab. Zum Beispiel ist bei den meisten Schülerwettkampfveranstaltungen die Überprüfung der Werbung auf der Wettkampfbekleidung weniger ein Thema, als die Kontrolle der Länge der Spikes an den Laufschuhen, um den Belag der Laufbahn zu schützen. Daher ist es wichtig, dass im Planungsprozess festgelegt wird, welche Kontrollen gemacht werden. Diese sollten am besten schon vorab allen Athleten und ihren Teams mitgeteilt werden, um Stress und Verwirrung unmittelbar vor einem Wettkampf zu vermeiden. Die Callroom Kampfrichter müssen sicherstellen, dass sich die Athleten im richtigen Lauf oder in der richtigen Gruppe befinden und dass sie sich dem Callroom-Zeitplan entsprechend zu ihrer Wettkampfanlage begeben. Wenn möglich, sollte der Zeitplan den Athleten und Teams vor jedem Wettkampftag zugänglich gemacht werden.*

### **30. Werbebeauftragter**

Der Werbebeauftragte (falls berufen) überwacht die Einhaltung der geltenden Werberegeln nebst den Ausführungsbestimmungen und entscheidet gemeinsam mit dem Schiedsrichter Callroom über alle im Callroom auftretenden ungelösten Fragen oder Angelegenheiten, die die Werbung betreffen.

## Abschnitt 3 Weltrekorde

### 31. Weltrekorde

#### **Einreichung und Bestätigung**

31.1 Ein Weltrekord muss bei einem ernsthaften Wettkampf erzielt worden sein, der ordnungsgemäß veröffentlicht, veranstaltet und vor dem Veranstaltungstermin vom Mitgliedsverband, in dessen Land oder Gebiet der Wettkampf stattfand, genehmigt und gemäß und in Übereinstimmung mit den WA-Regeln durchgeführt worden ist. An Einzelwettbewerben müssen mindestens drei Athleten, an Staffelwettbewerben mindestens zwei Staffelmansschaften mit ernsthaftem Einsatz teilgenommen haben. Außer bei gemäß Regel TR9 durchgeführten Technischen Wettbewerben und außerhalb des Stadions durchgeführten Wettbewerben nach Regel TR54 und TR55 wird die von einem Athleten in einem gemischten Wettkampf erzielte Leistung nicht anerkannt.

**Anmerkung:** Reine Frauen Rekorde im Straßenlauf sind Gegenstand der Bedingungen beschrieben in Regel CR32.

#### **Nationale Bestimmungen ÖLV**

*Die von einem Athleten in einem gemischten Wettkampf (männliche und weibliche Teilnehmer) erzielte Leistung wird als Österreichischer Rekord anerkannt.*

*Österreichische Rekorde werden auch anerkannt, wenn weniger als drei Athleten bzw. weniger als zwei Staffelmansschaften teilgenommen haben.*

#### **Nationale Bestimmung SwA**

*Siehe Art. 1.6 & 14 WO und Datenblatt Anerkennen von Rekorden*

31.2 Die folgenden Kategorien von Weltrekorden werden von der WA anerkannt:

31.2.1 Weltrekorde,

31.2.2 Weltrekorde U20

**Anmerkung 1:** Der Begriff Weltrekord in diesen Regeln bezieht sich, wenn nicht im Kontext etwas Anderes gesagt wird, auf alle Kategorien von Weltrekorden.

**Anmerkung 2:** Weltrekorde nach Regel CR31.2.1 und CR31.2.2 müssen die besten bestätigten Leistungen anerkennen, die auf Anlagen, die mit Regel CR31.12 oder CR31.13 übereinstimmen, erzielt wurden.

#### **Nationale Bestimmung DLV**

*Deutsche Rekorde werden in den Altersklassen der Männer, der Frauen, der männlichen und weiblichen U20, Deutsche Hallenrekorde werden nur in den Altersklassen der Männer und der Frauen geführt.*

*In allen übrigen Altersklassen werden Bestleistungen registriert. Insoweit sind Dopingkontrollen keine Voraussetzung für deren Anerkennung.*

*Deutsche Rekorde können nur von Athleten erzielt werden, die die deutsche Staatsangehörigkeit und ein Startrecht für einen deutschen Verein/LG besitzen. Für die Anerkennung gilt, dass Freiluft- und Hallenrekor-*

*de grundsätzlich getrennt geführt werden.*

- 31.3 Ein Athlet (oder die Athleten im Falle eines Staffelwettbewerbs), der einen Weltrekord erzielt hat, muss (bzw. müssen):
- 31.3.1 gemäß der WA-Regeln teilnahmeberechtigt sein;
  - 31.3.2 der Zuständigkeit eines Mitgliedsverbands unterliegen;
  - 31.3.3 bei Leistungen, die gemäß Regel CR31.2.2 eingereicht wurden, eine Kopie des Passes, der Geburtsurkunde oder eines anderen amtlichen Nachweises über das Geburtsdatum des Athleten beifügen, um dieses zu bestätigen, sofern die WA dieses nicht bereits bestätigt hat; falls eine entsprechende Kopie dem Antrag nicht beigefügt werden kann, hat der Athlet oder sein Mitgliedsverband diesen unverzüglich der WA zu übermitteln;
  - 31.3.4 bei einem Staffelwettbewerb alle Athleten in Übereinstimmung mit den Regelungen zur Vertretung eines Mitgliedsverbandes berechtigt sein, denselben Mitgliedsverband zu repräsentieren.
  - 31.3.5 sich sofort nach Ende des Wettbewerbs einer Doping-Kontrolle unterziehen, bei der der Athlet einen Weltrekord verbessert oder eingestellt hat. Es werden keine Verzögerungen, außer denen in den WA-Anti-Doping Regeln (Anhang 5 – Abschnitt 5.4.4 (a)) angegebenen, akzeptiert. Doping Kontrollen zur Anerkennung eines Weltrekordes sind in Übereinstimmung mit Anti-Doping Regeln durchzuführen und die eingesammelte(n) Probe(n) müssen so schnell wie möglich zur Analyse an ein von der WADA akkreditiertes Labor gesandt werden. Eingesammelte Proben zur Anerkennung als Weltrekord in Ausdauerwettbewerben ab 400m und länger sind auf Erythropoese-stimulierende Substanzen (EPO) zu untersuchen. Die Dopingkontroll-Dokumentation (Doping-Kontroll-Formular und entsprechende Laborergebnisse) sind, sobald sie verfügbar sind, an WA zu übermitteln, idealerweise zusammen mit dem Antragsvordruck für Weltrekorde, welcher in allen Fällen ausgefüllt werden und innerhalb 30 Tagen nach Wettkampf an das WA Büro abgeschickt werden muss (Regel CR31.6). Die Doping-Kontrolle Dokumente werden von der Athletics Integrity Unit überprüft und das Ergebnis wird bei nachfolgenden Gegebenheiten nicht anerkannt:
    - a. wenn keine Doping-Kontrolle durchgeführt wurde, oder
    - b. wenn die Doping-Kontrolle nicht entsprechend den Wettkampfrregeln oder Anti-Doping Regeln durchgeführt wurde, oder
    - c. wenn die Doping-Kontrollprobe nicht für eine Analyse geeignet ist oder nicht auf EPO (nur bei Ausdauerwettbewerben ab 400m und länger) untersucht wurde
    - d. wenn die Doping-Kontrolle einen Dopingverstoß ergibt.

**Anmerkung 1:** *Bei einem Staffelwettbewerb müssen alle Staffelmittglieder kontrolliert werden.*

**Anmerkung 2:** *Hat ein Athlet zugegeben, zu einem bestimmten Zeitpunkt vor dem erzielten Weltrekord eine zu dieser Zeit verbotene Substanz genommen oder eine verbotene Technik angewandt oder daraus Vorteile ge-*



*zogen zu haben, wird in Abhängigkeit von der Empfehlung der Athletics Integrity Unit, der von ihm erzielte Weltrekord von der WA nicht mehr als solcher betrachtet.*

### **Nationale Bestimmung DLV**

*Bei nationalen Rekorden wird das Geständnis des Athleten einem sonstigen rechtsstaatlich zulässigen Nachweis gleichgestellt, gemäß dessen der Athlet bei der Erzielung eines Rekords Vorteile aus einer verbotenen Substanz oder Technik gezogen hat. Die Entscheidung trifft das Verbandspräsidium.*

### **Nationale Bestimmung ÖLV**

*Für die Anerkennung von österreichischen Rekorden in der Allgemeinen Klasse sind hinsichtlich Dopingkontrollen die aktuell gültigen Bestimmungen der LAO anzuwenden.*

- 31.4 Falls eine Leistung einen existierenden Weltrekord einstellt oder verbessert, muss der Mitgliedsverband, in dessen Land ein Athlet oder eine Mannschaft die Leistung erzielt hat, unverzüglich alle Unterlagen zusammentragen, die für die Anerkennung durch die WA notwendig sind. Eine Leistung darf solange nicht als Weltrekord registriert werden, bis die WA diesen anerkannt hat. Der Mitgliedsverband soll die WA unverzüglich über seine Absicht informieren, die Leistung einzureichen.
- 31.5 Die eingereichte Leistung muss den geltenden Weltrekord, der von der WA anerkannt ist, übertreffen oder mit diesem gleich sein. Egalisiert die Leistung einen Weltrekord, hat sie denselben Status wie der existierende Weltrekord.
- 31.6 Der offizielle Antragsvordruck von WA muss vollständig ausgefüllt und innerhalb von 30 Tagen dem WA-Büro übersandt werden. Betrifft der Antrag einen ausländischen Athleten (oder eine ausländische Mannschaft), ist auch dem Nationalen Verband, dem der Athlet (oder die Mannschaft) angehört, eine Kopie des Antrags in derselben Frist zu übersenden
- 31.7 Dem Antrag sind vom Mitgliedsverband, in dessen Land die Leistung erzielt wurde, folgende Unterlagen beizufügen:
  - 31.7.1 das gedruckte Programm der Veranstaltung (oder ein elektronisches Äquivalent);
  - 31.7.2 die vollständige Ergebnisliste des Wettbewerbs, die alle nach dieser Regel erforderlichen Informationen enthält;
  - 31.7.3 im Falle eines Rekordes in einem Laufwettbewerb, bei dem eine vollautomatische Zeitmessung durchgeführt wurde, das Zielbild und der Nachweis der Nullkontrolle;
  - 31.7.4 jede andere Information, die nach dieser Regel erforderlich ist und in seinem Besitz ist oder sein sollte.

### **Nationale Bestimmung ÖLV**

*Für die Anerkennung von Rekorden, die nicht im Rahmen internationaler Meisterschaften erzielt wurden, ist die Beibringung des ÖLV-Rekordprotokolls inkl. sämtlicher erforderlicher Beiblätter nötig.*

- 31.8 Erzielte Leistungen in Qualifikationsrunden, in Stichkämpfen im Hochsprung und Stabhochsprung, in irgendeinem Wettkampf oder einem Teil davon, der gemäß Regel CR18.7 oder TR8.4.2, TR17.1 oder TR25.20, in Gehwettbewerben für die Regel TR54.7.3 gilt und der Athlet nicht disqualifiziert wurde, oder in einzelnen Disziplinen des Mehrkampfes, unabhängig davon, ob der Athlet den gesamten Mehrkampf beendet hat oder nicht, können zur Anerkennung eines Rekords eingereicht werden.
- 31.9 Der WA-Präsident und der WA-Generaldirektor sind gemeinsam befugt, Leistungen als Weltrekorde anzuerkennen. Bestehen Zweifel an der Anerkennung, ist der Fall dem WA-Council zur Entscheidung vorzulegen.

### **Nationale Bestimmung DLV**

*Der Vorstandsvorsitzende und der Beauftragte für Wettkampfwesen sind gemeinsam befugt, Leistungen als Deutschen Rekord anzuerkennen. Das Gleiche gilt für die Aberkennung eines Rekords, sofern nicht in anderen Bestimmungen eine solche Entscheidung getroffen ist. Bestehen Zweifel an der An- bzw. Aberkennung, entscheidet darüber das Präsidium endgültig.*

- 31.10 Wenn ein Weltrekord anerkannt wurde, wird die WA:
- 31.10.1 den Nationalen Verband des Athleten, den Verband, der die Leistung als Weltrekord angemeldet hat und den jeweiligen Gebietsverband über die Anerkennung informieren;
  - 31.10.2 die zur Übergabe an den Weltrekordhalter bestimmten offiziellen Plaketten liefern;
  - 31.10.3 die Liste der Weltrekorde jedes Mal aktualisieren, wenn ein neuer Weltrekord anerkannt wurde. In dieser Liste sind alle Leistungen aufgeführt, die die WA bis dahin als die besten anerkannt hat, die von Athleten oder Mannschaften in einem Wettbewerb erzielt worden sind, der in den Regeln CR32, CR33, CR34, CR35 aufgeführt ist;
- 31.11 Erkennt die WA die Leistung als Weltrekord nicht an, wird sie die Gründe dafür angeben.

### **Spezielle Bedingungen**

- 31.12 Für Weltrekorde auf einer 400m Standard Rundbahn:
- 31.12.1 Die Leistung muss auf einer der Regel TR2 oder, falls zutreffend, Regel TR11.2 oder TR11.3 entsprechenden WA zertifizierten Leichtathletikanlage erzielt worden sein.
  - 31.12.2 Bei Läufen von 200m und länger wird eine Leistung als Weltrekord nur anerkannt, wenn sie auf einer höchstens 402,30m (440 Yards) langen Laufbahn erzielt worden ist und der Start auf der Laufbahn stattfand. Diese Einschränkung gilt nicht für Hindernisläufe, wenn der Wassergraben außerhalb der 400m-Laufbahn liegt.
  - 31.12.3 Die Leistung für einen Wettbewerb auf der Rundbahn muss auf einer Einzelbahn erzielt worden sein, deren Vermessungslinienra-

dius 50m nicht übersteigt, ausgenommen, die Kurve wurde mit zwei unterschiedlichen Radien angelegt und der längere der beiden Kurvenbereiche umfasst nicht mehr als 60° des 180°-Bogens.

- 31.12.4 Leistungen in Laufwettbewerben auf einer 400m Standard Rundbahn können als Weltrekord nur auf einer Laufbahn erzielt werden, die den Bedingungen in Regel TR14 entspricht
- 31.13 Für Weltrekorde auf einer 200m Standard Rundbahn (Kurzbahn):
- 31.13.1 Die Leistung muss auf einer WA zertifizierten Leichtathletikanlage oder auf einer Wettkampfanlage erzielt worden sein, die den Regeln TR41 bis TR43 entspricht.
- 31.13.2 Bei Läufen von 200m und länger darf die nominelle Länge der Rundbahn nicht mehr als 201,20m (220 Yards) betragen.
- 31.13.3 Die Leistung kann auf einer Rundbahn mit weniger als 200m nomineller Länge erzielt werden, vorausgesetzt die gelaufene Strecke ist innerhalb der Toleranz für diese Strecke.
- 31.13.4 Eine Leistung auf der Rundbahn muss auf einer Laufbahn erfolgen, auf der der projizierte Lauflinienradius auf dem konstant gebogenen Kurvensegment 27m nicht überschreitet und bei der bei Läufen über mehrere Runden die beiden Geraden jeweils mindestens 30m lang sind.
- 31.14 Weltrekorde in Lauf- und Gehwettbewerben:
- 31.14.1 Die Leistung muss von offiziellen Zeitnehmern oder mit vollautomatischen Zielbildanlage (für die eine Nullkontrolle gemäß Regel TR19.19 durchgeführt wurde) oder einem Transponder System gemessen worden sein (siehe Regel TR19.24) welche die WA Regeln erfüllen.
- 31.14.2 Bei Läufen bis einschließlich 800m (einschließlich 4x200m und 4x400m) werden nur Leistungen anerkannt, die mit einer vollautomatischen Zielbildanlage gemessen worden sind, die die WA Regeln erfüllen.

### **Nationale Bestimmung ÖLV**

*In allen Lauf- und Gehwettbewerben auf der Laufbahn werden Leistungen als Österreichische Rekorde nur anerkannt, wenn sie mit einem vollautomatischen Zeitmess- und Zielbildsystem gemessen worden sind.*

- 31.14.3 Bei Läufen im Freien bis einschließlich 200m, außer bei 200m Läufen auf einer 200m Standard Rundbahn, ist die gemäß Regel TR17.8 bis TR17.13 gemessene Windgeschwindigkeit anzugeben. Übersteigt die in Laufrichtung gemessene durchschnittliche Windgeschwindigkeit 2m/s, wird die Leistung für einen Weltrekord nicht anerkannt.
- 31.14.4 Eine Leistung wird weder anerkannt, wenn der Athlet Regel TR17.3 verletzt hat – ausgenommen  
(a) in Fällen die durch Regel TR17.3.1 und TR17.3.2 abgedeckt sind oder

(b) in Fällen die durch Regeln TR17.2.2 und TR17.3.4 abgedeckt sind, wenn es das erste Übertreten im Wettbewerb war, noch für eine Einzeldisziplin (*des Mehrkampfes*), wenn er einen erlaubten Fehlstart gemäß Regel TR39.8.3 gemacht hat;

31.14.5 Bei allen Leistungen bis einschließlich 400m (einschließlich 4x200m und 4x400m) gemäß Regel CR32 müssen Startblöcke, die gemäß Regel TR15.3 an ein von der WA zertifiziertes Startablauf-Informationssystem angeschlossen waren, benutzt worden sein und korrekt funktioniert haben, so dass Reaktionszeiten zur Verfügung stehen und in der Ergebnisliste des Laufes ausgewiesen werden.

**Anmerkung:** Regel CR31.14.5 gilt nicht für U20 Weltrekorde.

### **Kommentar**

*Die Ergänzung zu Regel TR17.3 bedeutet für die Anerkennung eines Weltrekords, dass, wenn ein Athlet oder eine Staffel-Mannschaft eine Rekordleistung erzielt und im betreffenden Lauf der Athlet oder ein Athlet der Staffelmannschaft ein Bahnübertreten gemäß TR 17.4.3 bzw. TR17.4.4 begeht, der Rekord gültig sein kann, wenn es sich um das erstmalige Übertreten (auch bei Läufen in mehreren Runden) handelt. Wurde die Leistung mit mehrmaligen Übertreten erzielt oder wurde ein einmaliges Übertreten bereits aus einer vorigen Runde „mitgenommen“, kann (bei einem erneuten einmaligen Übertreten) die Leistung nicht als Rekord anerkannt werden.*

### **Nationale Bestimmung ÖLV**

*Die von einem Athleten erzielte Leistung wird auch ohne Verwendung eines Startablauf-Informationssystems als Österreichischer Rekord anerkannt.*

31.15 Weltrekorde erzielt im selben Lauf über mehrere Teilstrecken:

31.15.1 Der Lauf muss über eine einzige Distanz festgelegt sein.

31.15.2 Ein Lauf, der durch eine vorgegebene Zeit bestimmt ist, kann auch mit einem Lauf über eine bestimmte Strecke verbunden werden (z.B. 1 Stunde und 10.000m - siehe Regel TR18.3).

31.15.3 Derselbe Athlet kann in einem Lauf mehrere Leistungen zur Anerkennung einreichen.

31.15.4 Mehrere Athleten können im selben Lauf jeweils Leistungen zur Anerkennung einreichen.

31.15.5 Eine Leistung über eine Teilstrecke wird nicht als Rekord anerkannt, wenn der Athlet nicht die volle Strecke des Laufs zurückgelegt hat.

31.16 Weltrekorde in Staffelwettbewerben:

Die Zeit des ersten Läufers einer Staffel kann nicht zur Rekordanerkennung eingereicht werden.

31.17 Weltrekorde in technischen Wettbewerben:

31.17.1 Leistungen in den technischen Wettbewerben müssen entweder von drei Kampfrichtern mit einem kalibrierten und verifizierten

Stahlmessband/Messstab oder mit einem technischen Messgerät ermittelt worden sein, dessen Genauigkeit in Übereinstimmung mit Regel TR10 zu bestätigen ist.

**Erläuterung:** Wurde beim Hoch- und Stabhochsprung die Latte oder ein Ständer seit der letzten Messung berührt, ist vor einem weiteren Rekordversuch neuerlich zu messen (siehe Regel TR26.6).

31.17.2 Beim Weit- und Dreisprung im Freien ist die gemäß Regel TR29.10-12 gemessene Windgeschwindigkeit anzugeben. Übersteigt die in Anlaufrichtung durchschnittlich gemessene Windgeschwindigkeit 2m/s, wird die Leistung nicht anerkannt.

31.17.3 Weltrekorde können für mehr als eine Leistung in einem Wettkampf anerkannt werden, sofern die jeweilige Leistung zu jenem Zeitpunkt mit der zuvor erzielten Leistung gleich oder besser ist als diese.

31.17.4 Bei Stoß- und Wurf-Wettbewerben muss das benutzte Gerät entsprechend Regel CR16 vor dem Wettkampf geprüft worden sein. Wenn der Schiedsrichter während eines Wettkampfes bemerkt, dass der Weltrekord eingestellt oder verbessert wurde, hat er das Gerät sofort zu kennzeichnen und einer Überprüfung zu unterziehen, um festzustellen, ob es noch den Regeln entspricht oder ob die Eigenschaften verändert sind. Normalerweise ist ein solches Gerät nach dem Wettkampf nochmals in Übereinstimmung mit Regel CR16 zu prüfen.

31.18 Weltrekorde in Mehrkampf Wettbewerben:

Die in Regel TR39.8 dargestellten Bedingungen haben vollständig denen der jeweiligen Einzelwettbewerbe zu entsprechen.

Zusätzlich darf bei den Wettbewerben, bei denen die Windgeschwindigkeit gemessen wird, die Durchschnittsgeschwindigkeit (basierend auf der Addition der Windgeschwindigkeiten, die in den Einzeldisziplinen gemessen sind, geteilt durch die Zahl dieser Disziplinen) nicht größer als + 2m/s sein.

*Beispiel:*

100m                    + 4,5m/s

Weit                    - 1,0m/s

110m H                + 2,5m/s

+ 6,0m/s (mathematische Summe): 3 = +2,0m/s.

*Damit ist die Bedingung erfüllt.*

31.19 Weltrekorde in Gehwettbewerben:

Mindestens drei Gehrichter, die entweder dem WA- Gold oder Silber Level angehören, müssen während des Wettkampfs eingesetzt gewesen sein und den Antrag unterschreiben.

### 31.20 Weltrekorde in Gehwettbewerben auf der Straße:

- 31.20.1 Die Strecke muss von einem WA/AIMS A- oder B-Vermesser vermessen sein, der sicherzustellen hat, dass der entsprechende Vermessungsnachweis und alle anderen nach dieser Regel notwendigen Informationen auf Nachfrage der WA zur Verfügung gestellt werden.
- 31.20.2 Der Rundkurs mit einem möglichen Start und Ziel in einer Leichtathletikanlage darf nicht kürzer als 1km und nicht länger als 2km sein.
- 31.20.3 Der Straßenstreckenvermesser, der die Strecke ursprünglich vermessen hat, oder ein hinreichend qualifizierter und vom Vermesser (nach Rücksprache mit der zuständigen Organisation) bestimmter Offizieller, der im Besitz der vollständigen Messdaten und Pläne ist, muss bestätigen, dass auf der vom Vermesser vermessenen und dokumentierten Strecke gegangen worden ist.
- 31.20.4 Die Strecke muss, so spät wie möglich vor dem Wettbewerb, am Wettbewerbstag oder so bald wie möglich nach dem Wettbewerb, durch einen anderen A-Vermesser, als jenem, der die ursprüngliche Vermessung vorgenommen hat, nachgeprüft (d.h. neu vermessen) werden.

**Anmerkung:** Wenn die Strecke ursprünglich von wenigstens 2 A-Vermessern oder einem A- und einem B-Vermesser vermessen wurde, ist keine Nachprüfung (Nachmessung) nach Regel CR31.20.4 erforderlich.

- 31.20.5 Weltrekorde in Straßengehwettbewerben, die über Teilstrecken erzielt worden sind, müssen den in dieser Regel CR31 genannten Bedingungen entsprechen. Die Teilstrecken müssen bei der Streckenvermessung mitvermessen, dokumentiert und markiert und in Übereinstimmung mit Regel CR31.20.4 nachgeprüft worden sein.

### 31.21 Weltrekorde in Straßenläufen:

- 31.21.1 Die Strecke muss von einem WA/AIMS A- oder B-Vermesser vermessen sein, der sicherzustellen hat, dass der entsprechende Vermessungsnachweis und alle anderen nach dieser Regel notwendigen Informationen auf Nachfrage von WA zur Verfügung gestellt werden.
- 31.21.2 Start und Ziel der Strecke dürfen entlang einer gedachten Geraden zwischen diesen Punkten (*in Luftlinie*) nicht weiter als 50% der Streckenlänge voneinander entfernt liegen.
- 31.21.3 Das Gefälle zwischen Start und Ziel darf im Durchschnitt nicht größer sein als 1:1000, d.h. 1m pro km (0,1%).
- 31.21.4 Der Straßenstreckenvermesser, der die Strecke ursprünglich vermessen hat, oder ein hinreichend qualifizierter und vom Vermesser (nach Rücksprache mit der zuständigen Organisation) bestimmter Offizieller, der im Besitz der vollständigen Messdaten und Pläne ist, muss vor dem Wettbewerb bestätigen, dass auf der

vom Vermesser vermessen und dokumentierten Strecke gelaufen wird. Er soll dann durch Mitfahrt im Führungsfahrzeug während des Wettbewerbs oder anderweitig bestätigen, dass auf dieser Strecke gelaufen worden ist.

- 31.21.5 Die Strecke muss, so spät wie möglich vor dem Wettbewerb, am Wettbewerbstag oder so bald wie möglich nach dem Wettbewerb, durch einen anderen A-Vermesser, als jenem, der die ursprüngliche Vermessung vorgenommen haben, nachgeprüft (d.h. neu vermessen) werden.

**Anmerkung:** Wenn die Strecke ursprünglich von wenigstens 2 A-Vermessern oder einem A- und einem B-Vermesser vermessen wurde, ist keine Nachprüfung (Nachmessung) nach Regel CR31.21.5 erforderlich.

- 31.21.6 Weltrekorde in Straßenläufen, die über Teilstrecken erzielt worden sind, müssen den in der Regel CR31 genannten Bedingungen entsprechen. Die Teilstrecken müssen bei der Streckenvermessung mit vermessen, dokumentiert und markiert und in Übereinstimmung mit Regel CR31.21.5 nachgeprüft worden sein.

- 31.21.7 Bei Straßenstaffeln müssen die Teilstrecken 5km, 10km, 5km, 10km, 5km und 7,195km betragen. Die Teilstrecken müssen während der Kursvermessung mit einer Toleranz von  $\pm 1\%$  der Teilstrecke vermessen, dokumentiert und markiert und in Übereinstimmung mit Regel CR31.21.5 nachgeprüft worden sein.

**Anmerkung:** Den Gebietsverbänden und den Nationalen Verbänden wird empfohlen, entsprechende Bestimmungen - wie vorstehend - auch für die von ihnen anzuerkennenden Rekorde zu erlassen.

### **Nationale Bestimmungen DLV und ÖLV**

Für die Anerkennung Deutscher bzw. Österreichischer Rekorde sind die vorstehenden Bestimmungen entsprechend anzuwenden.

### **Nationale Bestimmung DLV**

In allen Lauf- und Gehwettbewerben auf der Laufbahn werden Leistungen als Deutsche Rekorde nur anerkannt, wenn sie mit einer vollautomatischen Zielbildanlage gemessen worden sind.

## 32. Wettbewerbe, in denen Weltrekorde geführt werden

|                 | Disziplinen | Männer | Frauen | U20 männlich | U20 weiblich         | Zeitmessung          |
|-----------------|-------------|--------|--------|--------------|----------------------|----------------------|
| Laufdisziplinen | 50m         | √      | √      |              |                      | v. e. Z.             |
|                 | 60m         | √      | √      | √            | √                    | v. e. Z.             |
|                 | 100m        | √      | √      | √            | √                    | v. e. Z.             |
|                 | 200m        | √      | √      | √            | √                    | v. e. Z.             |
|                 | 200m Kb.    | √      | √      | √            | √                    | v. e. Z.             |
|                 | 400m        | √      | √      | √            | √                    | v. e. Z.             |
|                 | 400m Kb.    | √      | √      | √            | √                    | v. e. Z.             |
|                 | 800m        | √      | √      | √            | √                    | v. e. Z.             |
|                 | 800m Kb.    | √      | √      | √            | √                    | v. e. Z.             |
|                 | 1000m       | √      | √      | √            | √                    | v. e. Z.<br>oder Hz. |
|                 | 1000m Kb.   | √      | √      | √            | √                    | v. e. Z.<br>oder Hz. |
|                 | 1500m       | √      | √      | √            | √                    | v. e. Z.<br>oder Hz. |
|                 | 1500m Kb.   | √      | √      | √            | √                    | v. e. Z.<br>oder Hz. |
|                 | 1 Meile     | √      | √      | √            | √                    | v. e. Z.<br>oder Hz. |
|                 | 1 Meile Kb. | √      | √      | √            | √                    | v. e. Z.<br>oder Hz. |
|                 | 2000m       | √      | √      |              |                      | v. e. Z.<br>oder Hz. |
|                 | 3000m       | √      | √      | √            | √                    | v. e. Z.<br>oder Hz. |
|                 | 3000m Kb.   | √      | √      | √            | √                    | v. e. Z.<br>oder Hz. |
|                 | 5000m       | √      | √      | √            | √                    | v. e. Z.<br>oder Hz. |
|                 | 5000m Kb.   | √      | √      | √            | √                    | v. e. Z.<br>oder Hz. |
| 10.000m         | √           | √      | √      | √            | v. e. Z.<br>oder Hz. |                      |
| 1 Stunde        | √           | √      |        |              | v. e. Z.<br>oder Hz. |                      |
|                 | 3000m Hi    | √      | √      | √            | √                    | v. e. Z.<br>oder Hz. |
| Hürdenläufe     | 50m H       | √      | √      |              |                      |                      |
|                 | 60m H       | √      | √      | √            | √                    | v. e. Z.             |
|                 | 100m H      |        | √      |              | √                    | v. e. Z.             |
|                 | 110m H      | √      |        | √            |                      | v. e. Z.             |



|                        | Disziplinen     | Männer | Frauen | U20 männlich | U20 weiblich | Zeitmessung                |
|------------------------|-----------------|--------|--------|--------------|--------------|----------------------------|
|                        | 400m H          | √      | √      | √            | √            | v. e. Z.                   |
| Technische Disziplinen | Hochsprung      | √      | √      | √            | √            | n/a                        |
|                        | Stabhochsprung  | √      | √      | √            | √            | n/a                        |
|                        | Weitsprung      | √      | √      | √            | √            | n/a                        |
|                        | Dreisprung      | √      | √      | √            | √            | n/a                        |
|                        | Kugelstoß       | √      | √      | √            | √            | n/a                        |
|                        | Diskuswurf      | √      | √      | √            | √            | n/a                        |
|                        | Hammerwurf      | √      | √      | √            | √            | n/a                        |
|                        | Speerwurf       | √      | √      | √            | √            | n/a                        |
| Mehrkampf              | Fünfkampf Kb.   |        | √      |              | √            | v. e. Z.                   |
|                        | Siebenkampf     |        | √      |              | √            | v. e. Z.                   |
|                        | Siebenkampf Kb. | √      |        | √            |              | v. e. Z.                   |
|                        | Zehnkampf       | √      | √      | √            | √            | v. e. Z.                   |
| Gehen                  | 3000m Kb.       |        | √      |              |              | v. e. Z. oder Hz.          |
|                        | 5000m Kb.       | √      |        |              |              | v. e. Z. oder Hz.          |
|                        | 10.000m         |        | √      | √            | √            | v. e. Z. oder Hz.          |
|                        | 10km            |        |        | √            | √            | v. e. Z. oder Hz. oder Tz. |
|                        | 20.000m         | √      | √      |              |              | v. e. Z. oder Hz.          |
|                        | 20km            | √      | √      |              |              | v. e. Z. oder Hz. oder Tz. |
|                        | 30.000m         | √      |        |              |              | v. e. Z. oder Hz.          |
|                        | 35.000m         | √      | √      |              |              | v. e. Z. oder Hz.          |
|                        | 35km            | √      | √      |              |              | v. e. Z. oder Hz. oder Tz. |
|                        | 50.000m         | √      | √      |              |              | v. e. Z. oder Hz.          |
|                        | 50km            | √      | √      |              |              | v. e. Z. oder Hz. oder Tz. |
| Straßenläufe           | Straßen Meile   | √      | √      |              |              | v. e. Z. oder Hz.          |

|          | Disziplinen                   | Männer | Frauen | U20 männlich | U20 weiblich | Zeitmessung                      |
|----------|-------------------------------|--------|--------|--------------|--------------|----------------------------------|
|          |                               |        |        |              |              | oder Tz.                         |
|          | 5km                           | √      | √      |              |              | v. e. Z.<br>oder Hz.<br>oder Tz. |
|          | 10km                          | √      | √      |              |              | v. e. Z.<br>oder Hz.<br>oder Tz. |
|          | Halbmarathon                  | √      | √      |              |              | v. e. Z.<br>oder Hz.<br>oder Tz. |
|          | Marathon                      | √      | √      |              |              | v. e. Z.<br>oder Hz.<br>oder Tz. |
|          | 100km                         | √      | √      |              |              | v. e. Z.<br>oder Hz.<br>oder Tz. |
|          | Straßenstaffellauf (42,195km) | √      | √      |              |              | v. e. Z.<br>oder Hz.<br>oder Tz. |
| Staffeln | 4x100m                        | √      | √      | √            | √            | v. e. Z.                         |
|          | 4x200m                        | √      | √      |              |              | v. e. Z.                         |
|          | 4x200m Kb.                    | √      | √      |              |              | v. e. Z.                         |
|          | 4x400m                        | √      | √      | √            | √            | v. e. Z.                         |
|          | 4x400m Kb.                    | √      | √      |              |              | v. e. Z.                         |
|          | 4x400m Gemischt*              | √      | √      |              |              | v. e. Z.                         |
|          | 4x800m                        | √      | √      |              |              | v. e. Z.<br>oder Hz.             |
|          | 4x800m Kb.                    | √      | √      |              |              | v. e. Z.<br>oder Hz.             |
|          | 4x1500m                       | √      | √      |              |              | v. e. Z.<br>oder Hz.             |
|          | Schweden-Langstaffel          | √      | √      |              |              | v. e. Z.<br>oder Hz.             |

\*gemischter Wettbewerb

Kb. = Kurzbahn (200m Standard Rundbahn – Abschnitt 5 der Technischen Regeln)

vollautomatisch elektronisch gemessene Zeiten (v. e. Z.),

Handzeiten (Hz.)

Transponderzeiten (Tz.)

**Anmerkung 1:** Außer bei Gehwettbewerben auf der Straße und bei der Straßenmeile führt die WA zwei Weltrekorde für Frauen in Straßenläufen: einen Weltrekord

erzielt in gemischten Straßenläufen ("Mixed" oder „Mx“) und einen Weltrekord erzielt in reinen Frauenläufen ("Women only" oder „Wo“).

Im Gehen wird nur ein Weltrekord geführt, der entweder in einem gemischten oder einem reinen Frauenwettbewerb erzielt werden kann. Bei der Straßen-Meile werden nur Rekorde aus Läufen mit einheitlichen Geschlechtern ermittelt.

**Anmerkung 2:** Ein Rennen kann als reiner Frauenlauf eingestuft werden, wenn es getrennte Startzeiten für Frauen und Männer gibt. Die Zeitdifferenzen sollten so gewählt werden, dass jegliche Möglichkeit der Unterstützung, des Schrittmachens oder der Beeinflussung verhindert werden, speziell bei Strecken die mehr als eine Runde auf dem gleichen Streckenabschnitt zur Folge haben.

**Anmerkung 3:** Für die Straßen-Meile werden entweder Zeiten einer vollautomatischen Zielbildanlage mit einer Genauigkeit von 0,01s oder Hand- und Transponderzeiten mit einer Genauigkeit von 0,1s akzeptiert.

Die 30.000m im Gehen der Männer werden mit der Einführung der 35.000m Rekorde aus der Liste gelöscht.

35.000m Gehen: Erste Rekorde werden ab 1. Januar 2023 geführt. Die Leistung muss bei den Männern besser sein als 2:20:00 und bei den Frauen besser als 2:38:00h.

35km Straßengehen der Männer: Erste Rekorde werden ab 1. Januar 2023 geführt. Die Leistung muss besser sein als 2:22:00.

50.000m Gehen der Frauen: Erste Rekorde werden ab 1. Januar 2019 geführt. Die Leistung muss besser sein als 4:20:00.

### **Nationale Bestimmungen**

*Deutsche, Österreichische und Schweizer Rekorde werden auch in gemischten Straßenläufen anerkannt.*

### **33. Andere Rekorde**

- 33.1 Spiele-, Meisterschafts-, Meeting- und weitere ähnliche Rekorde können durch die zuständige Organisation eingeführt werden, welche die Aufsicht über die Veranstaltung oder den Organisator hat.
- 33.2 Der Rekord sollte die beste, bei einer beliebigen Durchführung der jeweiligen Veranstaltung in Übereinstimmung mit den Regeln erreichte Leistung anerkennen mit der Ausnahme, dass die Windgeschwindigkeit ignoriert werden kann, wenn dies in den anzuwendenden Bestimmungen für die Veranstaltung so vorgesehen ist.

## Wettbewerbe in denen Nationale Rekorde geführt werden

### Nationale Bestimmung DLV

Deutsche Rekorde werden in den folgenden Altersklassen und den mit X gekennzeichneten Wettbewerben geführt.

F = Freiluft H = Halle

| Altersklasse                           | Männer |   | Frauen |   | m. Jgd. (U20) | w. Jgd. (U 20) |
|--|--------|---|--------|---|---------------|----------------|
|  | F      | H | F      | H | F             | F              |
| Disziplinen                            |        |   |        |   |               |                |
| 60m                                    |        | X |        | X |               |                |
| 100m                                   | X      |   | X      |   | X             | X              |
| 200m                                   | X      | X | X      | X | X             | X              |
| 400m                                   | X      | X | X      | X | X             | X              |
| 800m                                   | X      | X | X      | X | X             | X              |
| 1000m                                  | X      | X | X      | X | X             | X              |
| 1500m                                  | X      | X | X      | X | X             | X              |
| 1 Meile                                | X      |   | X      |   |               |                |
| 2000m                                  | X      |   |        |   |               |                |
| 3000m                                  | X      | X | X      | X | X             | X              |
| 5000m                                  | X      | X | X      | X | X             | X              |
| 10.000m                                | X      |   | X      |   | X             | X              |
| 1 Stunde                               | X      |   |        |   |               |                |
| 5km                                    | X      |   | X      |   |               |                |
| 10km                                   |        |   |        |   | X             | X              |
| 10km (+ Vereinsmannschaft)             | X      |   | X      |   |               |                |
| Halbmarathon (+National-+Vereinsmann.) | X      |   | X      |   |               |                |
| 25km                                   | X      |   | X      |   |               |                |
| Marathon (+ National-+Vereinsmann.)    | X      |   | X      |   |               |                |
| 100km (+ National-+Vereinsmann.)       | X      |   | X      |   |               |                |
| 60m H                                  |        | X |        | X |               |                |
| 100m H                                 |        |   | X      |   |               | X              |
| 110m H                                 | X      |   |        |   | X             |                |
| 400m H                                 | X      |   | X      |   | X             | X              |
| 2000m Hi                               |        |   |        |   | X             | X              |
| 3000m Hi                               | X      |   | X      |   | X             | X              |
| 4x100m (National-+Vereinsstaffel)      | X      |   | X      |   | X             | X              |
| 4x200m (Vereinsstaffel)                | X      | X | X      | X |               |                |
| 4x400m (National- + Vereinsstaffel)    | X      | X | X      | X | X             | X              |
| 3x800m (Vereinsstaffel)                |        |   | X      | X |               | X              |
| 4x800m (National- + Vereinsstaffel)    | X      |   | X      |   |               |                |
| 3x1000m (Vereinsstaffel)               | X      | X |        |   | X             |                |
| 4x1500m (National- + Vereinsstaffel)   | X      |   |        |   |               |                |
| 3000m BG                               |        |   |        | X |               |                |
| 5000m BG                               |        | X | X      |   |               | X              |
| 10.000m BG                             | X      |   | X      |   | X             |                |
| 20.000m BG                             | X      |   |        |   |               |                |
| 30.000m BG                             | X      |   |        |   |               |                |
| 50.000m BG                             | X      |   |        |   |               |                |
| 10km Gehen                             |        |   |        |   | X             | X              |
| 20km Gehen (+ Vereinsmannschaft)       | X      |   | X      |   |               |                |
| 35km Gehen°                            | X      |   | X      |   |               |                |
| 50km Gehen (+ Vereinsmannschaft)       | X      |   |        |   |               |                |

| <i>Altersklasse</i>               | <i>Männer</i> |          | <i>Frauen</i> |          | <i>m. Jgd. (U20)</i> | <i>w. Jgd. (U 20)</i> |
|-----------------------------------|---------------|----------|---------------|----------|----------------------|-----------------------|
|                                   | <i>F</i>      | <i>H</i> | <i>F</i>      | <i>H</i> | <i>F</i>             | <i>F</i>              |
| <i>Disziplinen</i>                |               |          |               |          |                      |                       |
| <i>Hochsprung</i>                 | X             | X        | X             | X        | X                    | X                     |
| <i>Stabhochsprung</i>             | X             | X        | X             | X        | X                    | X                     |
| <i>Weitsprung</i>                 | X             | X        | X             | X        | X                    | X                     |
| <i>Dreisprung</i>                 | X             | X        | X             | X        | X                    | X                     |
| <i>Kugelstoß</i>                  | X             | X        | X             | X        | X                    | X                     |
| <i>Diskuswurf</i>                 | X             |          | X             |          | X                    | X                     |
| <i>Hammerwurf</i>                 | X             |          | X             |          | X                    | X                     |
| <i>Speerwurf</i>                  | X             |          | X             |          | X                    | X                     |
| <i>Fünfkampf (+ Mannschaft)</i>   | X             |          |               | X        |                      |                       |
| <i>Siebenkampf (+ Mannschaft)</i> |               | X        | X             |          |                      | X                     |
| <i>Zehnkampf (+ Mannschaft)</i>   | X             |          |               |          | X                    |                       |

| <i>Altersklasse</i>                             | <i>Mixed/Gemeinsam</i> |          |  |  |
|---|------------------------|----------|--|--|
| <i>Disziplinen</i>                              | <i>F</i>               | <i>H</i> |  |  |
| <i>4x400m Mixed (National-+Vereinsstaffel)*</i> | X                      |          |  |  |

° *Erster Rekord geführt ab 1. Januar 2023. Die Leistung muss besser sein als 2:38:00 für Männer und besser sein als 2:58:00 für Frauen.*

\* *Erster Rekord geführt ab 1. Januar 2023. Die Leistung muss sowohl für National- wie Vereinsstaffel besser sein als 3:18:00*

**Nationale Bestimmung ÖLV (Aufstellung „Nationaler Rekorde“)**

*Jene Bewerbe, in denen Österreichische Rekorde und Bestleistungen geführt werden, sind auf der ÖLV-Website in einem Anhang zu den ÖLV-Ordnungen angeführt.*

**Nationale Bestimmung SwA**     *Siehe WO Art. 14*

# Technische Regeln TR

## Abschnitt 1 Allgemeine Bestimmungen

### 1. Allgemeines

Alle World Rankings Competitions müssen gemäß den Wettkampfregeleln und Technischen Regeln durchgeführt werden. Sie sind im weltweiten World Athletics Global Calendar aufzuführen.

Bei allen Veranstaltungen können Wettbewerbe in abweichendem Format von den Wettkampfregeleln und Technischen Regeln durchgeführt werden. Diese Regeln dürfen den Athleten jedoch nicht mehr Rechte geben als die aktuell gültigen Regeln. Solch ein Format ist von den zuständigen Organisationen zu beschließen oder zu genehmigen, unter deren Kontrolle die Veranstaltungen stattfinden.

Bei stadionfernen Großveranstaltungen sollten diese Regeln normalerweise in ihrer ganzen Tragweite nur auf solche Athleten angewendet werden, die im Bereich der Spitzenathleten oder in anderen bestimmten Bereichen der Veranstaltung teilnehmen, wie z.B. Altersgruppen, für die es um Platzierungen für Titel oder Preise geht. Laufveranstalter sollten in den Ausschreibungsbestimmungen darlegen, welche anderen Regeln für die Teilnahme aller anderen Athleten gelten, besonders die, die ihre Sicherheit betreffen.

**Anmerkung:** Den Mitgliedsverbänden wird empfohlen, die Regeln und Bestimmungen auch für andere als World Rankings Competitions zu übernehmen.

#### **Kommentar:**

*Solange die Möglichkeit gegeben ist, von den bestehenden Regeln abzuweichen, sei noch einmal hervorgehoben, dass Veranstalter abweichende Formate vorgeben dürfen - die einzige Bedingung ist, dass der Athlet nicht mehr Rechte erhält, als die Regeln es zulassen. Z.B. ist es akzeptabel, die Zahl der Versuche oder die Versuchszeit zu reduzieren, jedoch nicht zu erhöhen.*

*Im Hinblick auf stadionferne Lauf- und Gehgroßveranstaltungen mit großen Teilnehmerzahlen ist das vollständige Einhalten der Regeln nur für den Teil der Meisterschaftsteilnehmenden bzw. Preisberechtigten verpflichtend. Den Lauf und Gehveranstalter wird empfohlen, die diesbezüglichen Informationen allen Teilnehmern in den verschiedenen Kategorien in geeigneter Form bekanntzumachen, im Speziellen in Verbindung mit Sicherheitsbestimmungen, wenn die Laufstrecke nicht vollständig abgesperrt werden kann. Dies könnte z.B. beinhalten, dass Athleten (nicht der Spitzengruppe oder andere definierte Gruppenangehörige, auf die die Regel TR6.3 angewandt wird) Kopfhörer auf abgesperrten Strecken benützen dürfen, jedoch langsamere Teilnehmer nicht (oder für diese Teilnehmer von der Nutzung zumindest abraten), wenn die Strecke für den Verkehr geöffnet ist.*

**Erläuterung:** Solche ergänzenden Regeln sind für alle Teilnehmer verbindlich und in der Ausschreibung oder Teilnehmerinformation zu veröffentlichen. Der Laufveranstalter hat dabei eine spezifische Gefahrenanalyse durchzuführen. „Teil der Spitze“ sind unter anderem Teilnehmer an Meisterschaftswertungen oder andere Athleten, die z.B. einen Rekord erzielen könnten.

## 2. Die Leichtathletikanlage

Für die Leichtathletik kann jeder feste, gleichmäßige Belag verwendet werden, der den Spezifikationen im »WA Track and Field Facilities Manual« entspricht. Freiluftveranstaltungen gemäß Absatz 1.(a) und (b) „World Rankings Competitions“ aus den Definitionen dürfen nur auf Anlagen ausgetragen werden, die ein »WA Class 1 Athletics Facility Certificate« haben. Stehen solche Anlagen zur Verfügung, wird empfohlen, auch Freiluftveranstaltungen gemäß Absatz 1.(c), (d), (e) und 2. „World Rankings Competitions“ aus den Definitionen darauf auszutragen.

In jedem Fall ist für alle Anlagen, die für Freiluftveranstaltungen gemäß Absatz 1. (c) und 2. (a), (b), und (c) „World Rankings Competitions“ aus den Definitionen vorgesehen sind, ein »WA Class 2 Athletics Facility Certificate« erforderlich. Es wird empfohlen, dass Veranstaltungen gemäß Absatz 1. (d), (e), 2. (d), (e) und 3. „World Rankings Competitions“ aus den Definitionen auch auf zertifizierten Anlagen stattfinden; zumindest muss die Anlage den Regeln und Bestimmungen von WA, in der jeweils geltenden Fassung, entsprechen. Wenn die Wettkampf-Bestimmungen oder die Bestimmungen der „World Rankings Competitions“ aus den Definitionen dies erfordern, muss die Anlage WA-zertifiziert sein.

**Anmerkung 1:** Das »WA Track and Field Facilities Manual«, das beim WA-Büro erhältlich ist oder von der WA-Webseite heruntergeladen werden kann, enthält detailliertere und genauere Angaben zur Planung und Konstruktion von Leichtathletikanlagen sowie Pläne für die Laufbahnvermessung und -markierung.

**Anmerkung 2:** Sowohl die aktuellen Standardvordrucke für den Zertifizierungsantrag (Facility Certification Application) und das Vermessungsprotokoll (Facility Measurement Report) als auch die Vorschriften des Zertifizierungsablaufs (Certification System Procedures) sind beim WA-Büro erhältlich oder können von der WA-Webseite heruntergeladen werden.

**Anmerkung 3:** Für Lauf- und Gehwettbewerbe, die auf der Straße ausgetragen werden oder für Cross-, Berg- und Landschaftsläufe siehe Regeln TR54.11, TR55.2, TR55.3, TR56.1-5, TR57.1.

**Anmerkung 4:** Für das Kurzbahn Stadion siehe Regel TR41.

### **Nationale Bestimmung ÖLV**

Für Sportstättenbau und Anlagenausstattung siehe ÖNORM B 2605.

### **Nationale Bestimmung DLV**

Für Sportanlagen und leichtathletikspezifische Geräte wird auf die gültigen DIN/EN Normen verwiesen. Eine Übersicht ist auf der DLV Webseite zu finden.

### **Nationale Normhinweise DLV**

Weitere relevante Hinweise gibt die DIN 18035-1 „Sportplätze - Teil 1: Freianlagen für Spiele und Leichtathletik - Planung und Maße“.

### 3. Alters- und Geschlechtsklassen

#### **Altersklassen**

- 3.1 Wettkämpfe gemäß dieser Regeln können wie folgt nach Altersklassen unterteilt oder ergänzend beschrieben in den entsprechenden Veranstaltungsbestimmungen oder durch die zuständige Organisation erfolgen:  
Unter 18-jährige (U18) männlich und weiblich: jeder Athlet, der am 31.12. des Wettkampfjahres 16 oder 17 Jahre alt ist,  
Unter 20-jährige (U20) männlich und weiblich: jeder Athlet, der am 31.12. des Wettkampfjahres 18 oder 19 Jahre alt ist,  
Master männlich und weiblich: jeder Athlet, der sein 35. Lebensjahr erreicht hat.

**Anmerkung 1:** *Alle anderen Angelegenheiten, die Master-Wettkämpfe betreffen, sind in dem von WA und WMA genehmigten WA/WMA-Handbuch nachzulesen.*

**Anmerkung 2:** *Die Teilnahmeberechtigung einschließlich des Mindestalters für die Teilnahme an WA-Veranstaltungen sind Gegenstand der anwendbaren Technischen Durchführungsbestimmungen.*

**Erläuterung:** *Die nationale Altersklasseneinteilung ist in den Ordnungen der Verbände festgelegt.*

#### **Nationale Bestimmung DLV**

*Anzuwendende abweichende Wettkampffregeln der WMA für die Master-Klassen M/W 35 und älter:*

**Laufwettbewerbe:** *Die Athleten sind beim Start zu allen Läufen bis einschließlich 400m nicht zur Benutzung von Startblöcken, zum Tiefstart oder zur Bodenberührung mit den Händen verpflichtet.*

**Hürdenlauf:** *Beim Überqueren der Hürde müssen für mindestens einen Moment beide Füße gleichzeitig den Boden verlassen haben.*

**Hindernislauf:** *Die Hindernisse müssen in ununterbrochener Bewegung entweder überlaufen oder übersprungen und dürfen nicht überklettert werden. Nur Hände und Füße dürfen die obere Fläche des Hindernisbalkens berühren, andere Körperteile dürfen nicht mit ihm in Berührung kommen.*

**Hammerwurf, Gewichtwurf:** *Während des Versuchs muss das jeweilige Gerät mit beiden Händen gefasst und geworfen werden.*

- 3.2 Ein Athlet ist an Veranstaltungen einer Altersklasse nach diesen Regeln teilnahmeberechtigt, wenn er sich innerhalb der vorgenannten Altersbereiche der entsprechenden Altersklasse befindet. Er muss in der Lage sein, sein Alter durch einen gültigen Lichtbildausweis oder eine andere Form der Identifikation, die die Wettkampfbestimmungen gestatten, nachzuweisen. Ein Athlet, der einen solchen Nachweis nicht erbringen kann oder will, ist nicht teilnahmeberechtigt.

**Anmerkung:** *Siehe Teilnahmeverbot an internationalen und nationalen Veranstaltungen Book of Rules C3 für Sanktionen bei Nicht-Einhaltung dieser Regel TR3.*



**Kommentar:**

*Während Regel TR3.1 die jeweiligen Altersklassen festlegt, sind es die Bestimmungen bei jeder Wettkampfveranstaltung, die festlegen, welche Altersklassen gelten und ob, wie unter Anmerkung 2 vorgesehen, jüngere Athleten teilnehmen können.*

**Geschlechtsklassen**

- 3.3 Veranstaltungen nach diesen Regeln werden nach Wettbewerben für Männer und Frauen und gemeinsame Wettbewerbe unterteilt. Wenn ein gemischter Wettbewerb außerhalb des Stadions oder in einer der begrenzten Fälle nach Regel TR9 durchgeführt wird, sollen getrennte Ergebnisse für Männer und Frauen erstellt oder anderweitig angezeigt werden. Wenn ein gemeinsamer Wettbewerb oder eine gemeinsame Veranstaltung durchgeführt wird, ist nur ein gemeinsames Ergebnis zu ermitteln.
- 3.4 Ein Athlet ist berechtigt, an Wettbewerben der Männer (oder gemeinsamen Wettbewerben) teilzunehmen, wenn er entweder als Mann geboren, durchwegs während seines Lebens als solcher anerkannt wurde oder für sie die Bestimmungen entsprechend Regel TR3.6.1 gültig sind und er nach den Regeln und Bestimmungen teilnahmeberechtigt ist.
- 3.5 Eine Athletin ist berechtigt an Wettbewerben der Frauen (oder gemeinsamen Wettbewerben) teilzunehmen, wenn sie entweder als Frau geboren, durchwegs während ihres Lebens als solche anerkannt wurde oder für sie die Bestimmungen entsprechend Regel TR3.6.1 gültig sind und nach den Regeln und Bestimmungen teilnahmeberechtigt ist.
- 3.6 Das Council hat Bestimmungen zu genehmigen, um die Zulassung zu regeln für
- 3.6.1 Männer Wettbewerbe für Männern, die Frau zu Mann Transgender sind,
  - 3.6.2 Frauen Wettbewerbe für Frauen, die Mann zu Frau Transgender sind, und
  - 3.6.3 Frauen Wettbewerbe für weibliche Zuordnung (Teilnehmer mit Abweichungen in der sexuellen Entwicklung).
- Ein Athlet, der an der Erfüllung der relevanten Bestimmungen scheitert oder sie verweigert, ist nicht teilnahmeberechtigt.
- Anmerkung:** Für Sanktionen bei Nichteinhaltung dieser Regel 3.6 siehe Teilnahmebedingungen für Transgender-Athleten bzw. Teilnahmebedingungen für die weibliche Kategorie.

**Kommentar:**

*Gemeinsame Wettkämpfe umfassen Veranstaltungen, bei denen Männer und Frauen zusammen ohne eine getrennte Ergebnisliste teilnehmen sowie bei Staffel -oder Mannschaftswettkämpfen mit Mannschaften, die aus Männern und Frauen bestehen.*

## 4. Meldungen

- 4.1 Veranstaltungen gemäß diesen Regeln sind beschränkt auf teilnahmeberechtigte Athleten.

### **Nationale Bestimmungen DLV und SwA**

*Einem Athleten kann vom Wettkampfleiter die Teilnahme an einem Wettbewerb ‚außer Wertung‘ gestattet werden, wenn*

- a er ein gültiges Teilnahmerecht (Teilnahmebestimmungen an internationalen und nationalen Veranstaltungen (Book of Rules C3) bzw. Startrecht (nationale Ordnungen) hat,*
- b seine Teilnahme aber z.B. durch Beschränkung auf Teilnehmer einer bestimmten Verbandsorganisation ausgeschlossen ist, und*
- c er die sonstigen Teilnahmevoraussetzungen (z.B. Mindestleistungen) erfüllt.*

*Einem Athleten kann vom Wettkampfleiter die Teilnahme an einem Wettbewerb auch dann ‚außer Wertung‘ gestattet werden, wenn:*

- a er grundsätzlich an dieser Veranstaltung teilnahmeberechtigt und für diese gemeldet ist,*
- b er bisher in dieser nicht wegen unsportlichen oder ungebührlichen Verhaltens disqualifiziert wurde (Regel TR7.2),*
- c er aber aufgrund eines anderen Verstoßes an diesem Wettbewerb regulär nicht teilnehmen darf (z.B. nicht erfolgte Teilnahmebestätigung oder ‚nicht angetreten‘ in einem vorherigen Wettbewerb), und*
- d er für diesen Wettbewerb bisher nicht disqualifiziert wurde (Regel TR6.2 bzw. Regel TR7.1 bzw. Regel TR16.8).*

*Er darf in diesem Fall nicht in die offizielle Wertung aufgenommen werden und in der Ergebnisliste ist die Teilnahme ‚außer Wertung‘ zu kennzeichnen.*

*Athleten, die ‚außer Wertung‘ an einem Wettbewerb teilnehmen, sind normalerweise nur an der ersten Runde eines Laufwettbewerbes bzw. den ersten drei Versuchen eines technischen Wettbewerbes teilnahmeberechtigt. Ist es organisatorisch machbar, können sie auch weitere drei Versuche durchführen bzw. in nachgeordneten Runden teilnehmen, falls sie die relevanten Bedingungen hierfür erfüllen.*

### **Nationale Bestimmung ÖLV**

*Athleten, die grundsätzlich ein gültiges Teilnahmerecht haben, aber deren Teilnahme z.B. durch Beschränkung auf Teilnehmer einer bestimmten Verbandsorganisation ausgeschlossen ist, können vom Wettkampfleiter ‚außer Wertung‘ aufgenommen werden. Bei ÖLV-Meisterschaften trifft diese Entscheidung der ÖLV-Wettkampfreferent (siehe Allgemeine Bestimmungen für ÖLV-Meisterschaften) Außer Wertung startende Athleten sind bei allen Versuchen eines technischen Wettbewerbes (zusätzlich zu den 8 Qualifizierten) bzw. nur an der ersten Runde eines Laufwettbewerbes teilnahmeberechtigt.*

- 4.2 Die Teilnahmeberechtigung eines Athleten außerhalb seines eigenen Landes ist in Regel 5 der Teilnahmebestimmungen (Book of Rules C3) festgelegt (Anforderungen um bei Internationalen Wettkämpfen zu starten). Eine solche Berechtigung ist grundsätzlich anzunehmen, es sei denn, es wird ein Einspruch gegen seinen Status bei den Technischen Delegierten eingelegt (siehe auch Regel TR8.1).

### **Meldungen für gleichzeitig stattfindende Wettbewerbe**

- 4.3 Ist ein Athlet für einen Laufbahnwettbewerb und einen technischen Wettbewerb oder für mehrere technische Wettbewerbe gemeldet, die gleichzeitig stattfinden, kann der zuständige Schiedsrichter ihm für einzelne Durchgänge oder für jeden Versuch im Hoch- oder Stabhochsprung erlauben, seinen Versuch in einer anderen Reihenfolge auszuführen als der, die in der Startliste aufgeführt oder in Übereinstimmung mit TR25.6.1 festgelegt worden ist. Ist er dann zu diesem Versuch nicht anwesend, ist dies, sobald die dafür festgelegte Versuchszeit abgelaufen ist, als Verzicht zu betrachten. Diese Möglichkeit der Umreihung existiert nur für jeweils einen Durchgang (bzw. einen Versuch im Hoch- und Stabhochsprung). Ist der Athlet in den folgenden Durchgängen/Versuchen, bei denen wieder nach der Startliste (oder wie in TR25.6.1 festgelegt) vorgegangen wird, nicht anwesend, wird das Versäumen nach Ablauf der jeweiligen Versuchszeit als Fehlversuch gewertet.

**Anmerkung:** Bei Technischen Wettbewerben darf der Schiedsrichter dem Athleten die Änderung der Reihenfolge für den letzten Versuch nicht erlauben, wohl aber darf er es für die Vorhergehenden. In Mehrkämpfen kann eine Änderung der Reihenfolge in jedem Versuch erlaubt werden.

#### **Kommentar:**

Die Anmerkung stellt klar, dass es nicht erlaubt ist, einem Athleten im letzten Durchgang (ungeachtet der Anzahl der Durchgänge) wegen des Kollidierens mit einem anderen Wettbewerb einen Versuch in einer anderen Reihenfolge zu erlauben. Wenn ein Athlet beim letzten Durchgang nicht anwesend ist und vorab nicht bekanntgegeben hat, dass er auf diesen Versuch verzichtet, wird die Versuchszeit für diesen Versuch gestartet. Sollte der Athlet nicht zurück sein, bevor die Versuchszeit abgelaufen ist, wird dies als Fehlversuch gewertet. (Siehe auch Regel TR25.18, wo die Reihenfolge bei einem Ersatzversuch normalerweise nicht geändert wird – egal in welchem Durchgang.)

#### **Nationale Bestimmung SwA**

siehe Datenblatt "Mehrfachmeldung/6.Durchgang"

### **Nichtteilnehmen am Wettkampf**

- 4.4 Bei Veranstaltungen gemäß Absatz 1.(a), (b), (c) und 2. (a), (b) „World Rankings Competitions“ aus den Definitionen ist ein Athlet von der Teilnahme an allen weiteren Wettbewerben einschließlich Staffeltwettbewerben (einschließlich anderer Wettbewerbe, an denen er gleichzeitig teilnimmt) auszuschließen, wenn

- 4.4.1 seine Teilnahme an einem Wettbewerb endgültig bestätigt wurde, er dann aber daran nicht teilnimmt;  
**Anmerkung:** Die festgelegte Zeit für die endgültige Teilnahmebestätigung ist im Voraus bekannt zu geben.
- 4.4.2 ein Athlet sich in Qualifikationsrunden für die weitere Teilnahme am Wettbewerb qualifizierte, aber später dann nicht daran teilnimmt, oder;  
**Anmerkung:** wenn die anzuwendenden Wettkampfbestimmungen eine Hoffnungslauf-Runde vorsehen, stellt eine Nichtteilnahme daran keine Verletzung dieser Regel dar.
- 4.4.3 ein Athlet ohne redliches und ernsthaftes Bemühen teilnimmt. Der jeweilige Schiedsrichter entscheidet darüber und ein entsprechender Vermerk muss in das offizielle Ergebnis aufgenommen werden.  
**Anmerkung:** Die in Regel TR4.4.3 beschriebene Situation gilt nicht für Einzeldisziplinen im Mehrkampf.

Jedoch ist ein ärztliches Attest zu akzeptieren, dass der Athlet nach der endgültigen Bestätigung für die Teilnahme oder nach der Teilnahme an einer vorhergehenden Runde außerstande ist, am Wettbewerb oder weiter teilzunehmen, aber im Stande sein wird, an nachfolgenden Tagen an weiteren Wettbewerben (ausgenommen die einzelnen Disziplinen im Mehrkampf) teilzunehmen. Diesem Attest muss eine Untersuchung des Athleten durch den nach Regel CR6 berufenen Medizinischen Delegierten oder, falls keiner berufen wurde, durch den vom Veranstalter ernannten Arzt zugrunde liegen. Andere vertretbare Gründe (z.B. Umstände unabhängig vom Einfluss des Athleten, wie Probleme mit dem offiziellen Transportsystem), können nach Bestätigung der Teilnahme ebenfalls von den Technischen Delegierten akzeptiert werden.

**Kommentar:**

*Der zuständige Schiedsrichter, der davon überzeugt ist, dass ein Athlet, der das Rennen abgebrochen hat, nicht mit redlichem und ernsthaftem Bemühen teilgenommen hat, muss in der Ergebnisliste darauf verweisen mit "DNF TR4.4.3". Im Verlauf solch einer Entscheidung des Technischen Delegierten oder durch die Jury, die eine daraus resultierende Berufung prüft, können Gründe für den Rücktritt oder die Nichtteilnahme, die von oder für den Athleten angegeben werden, in Betracht gezogen werden. Die Regel legt den Ablauf fest, der im Falle eines medizinischen Grundes ausdrücklich befolgt werden sollte.*

**Nationale Bestimmungen DLV und SwA**

*Ein Athlet ist bei einer Veranstaltung vom laufenden und den weiteren Wettbewerben einschließlich Staffeltwettbewerben vom Wettkampfleiter zu disqualifizieren (auszuschließen), wenn er an einem Wettbewerb, zu dem er seine Stellplatzkarte (bzw. seine endgültige Wettbewerbsmeldung) abgegeben hat, nicht teilnimmt und seinen Verzicht nicht vor Beginn des ersten Laufs einer Runde oder eines technischen Wettbewerbs beim Stellplatz oder am Wettkampflplatz bekannt gegeben hat.*

## **Nichtanwesenheit im Callroom**

- 4.5 Vorbehaltlich weiterer Sanktionen nach Regel TR4.4 und mit der nachfolgend beschriebenen Ausnahme, ist ein Athlet von der Teilnahme an jedem Wettbewerb auszuschließen, bei dem er nicht zur angegebenen Zeit, wie sie im Callroom-Zeitplan (siehe Regel CR29) veröffentlicht ist, im Callroom anwesend ist. Er ist als DNS in der Ergebnisliste zu führen. Darüber entscheidet der zuständige Schiedsrichter (auch, ob der Athlet unter Vorbehalt starten darf, weil eine Entscheidung nicht sofort getroffen werden kann); der entsprechende Vermerk muss in der Ergebnisliste eingetragen werden.
- Vertretbare Gründe (z.B. Umstände unabhängig vom Einfluss des Athleten, wie Probleme mit dem offiziellen Transportsystem oder ein Fehler im veröffentlichten Callroom-Zeitplan) können nach Bestätigung der Teilnahme durch den Schiedsrichter akzeptiert werden und dem Athleten kann die Teilnahme erlaubt werden.

## **5. Kleidung, Schuhe und Startnummern**

### **Kleidung**

- 5.1 Die Athleten müssen bei allen Wettkämpfen saubere Kleidung tragen, die im Schnitt und in der Art, in der sie getragen wird, nicht anstößig ist. Sie muss aus einem Material gefertigt sein, das auch in nassem Zustand nicht durchsichtig ist. Die Athleten dürfen keine Kleidung tragen, die die Sicht der Kampfrichter erschweren.
- Athleten, die bei Veranstaltungen gemäß Absatz 1.(a), (b), (c) und 2. (a), (b), (c) „World Rankings Competitions“ aus den Definitionen teilnehmen oder die bei Veranstaltungen gemäß Absatz 1. (e) und 2. (e) „World Rankings Competitions“ aus den Definitionen ihren nationalen Verband repräsentieren, müssen die einheitliche und zugelassene Kleidung ihres nationalen Verbandes tragen. Die Siegerehrung und die Ehrenrunde gelten insoweit als Teil des Wettkampfs.

**Anmerkung:** Regel TR5.1 sollte bei den Worten „was die Sicht der Kampfrichter behindern würde“ großzügig ausgelegt werden, einschließlich, dass Athleten ihr Haar in einer speziellen Art tragen.

**Nationale Bestimmung SwA:** siehe Werbereglement

### **Schuhe**

- 5.2 Athleten dürfen entweder barfuß oder mit Sportschuhen, am Wettkampf teilnehmen. Dabei müssen die Athleten alle Bestimmungen einhalten, die das Council in Bezug auf das Tragen von Schuhen erlassen hat.

### **Nationale Bestimmung ÖLV**

*Der Veranstalter kann bei Hoch- und Speerwurfanlagen mit Kunststoffbelägen die Länge der zu benutzenden Spikes auf 9mm und bei allen anderen Wettkampfanlagen auf 6mm beschränken. In der Ausschreibung der Wettbewerbe ist darauf deutlich hinzuweisen*

- 5.3 Aktuell leer.  
5.4 Aktuell leer.

5.5 Aktuell leer.

5.6 Aktuell leer.

**Kommentar:**

*Siehe auch die Regelungen zu den Athleten-Schuhen, „Book of Rules C2.1A“, gesondert auf der WA-Website veröffentlicht.*

**Startnummer**

**Erläuterung:** *Im Sinne der Regeln wird unter „Startnummer“ die sichtbare Identifikation sowohl über eine Nummer als auch über den Athletennamen verstanden.*

- 5.7 Jeder Athlet ist mit zwei Startnummern auszustatten, die während des Wettkampfs gut sichtbar vorne am Rumpf und am Rücken zu tragen sind, ausgenommen in den Sprungwettbewerben, wo nur eine Startnummer entweder vorne am Rumpf oder am Rücken getragen werden kann. Es ist erlaubt, auf einzelnen oder allen Startnummern an Stelle der Nummer den Athletennamen oder andere geeignete Kennzeichnungen anzubringen. Wenn Nummern verwendet werden, müssen diese denen entsprechen, die dem Athleten in der Startliste oder im Programm zugewiesen wurde. Wird während des Wettkampfs ein Trainingsanzug getragen, sind darauf die Startnummern in gleicher Weise anzubringen.
- 5.8 Kein Athlet darf am Wettkampf teilnehmen, wenn er die ausgegebene(n) Startnummer(n) und/ oder Identifikation(en) nicht sichtbar trägt.
- 5.9 Die Startnummern müssen wie ausgegeben getragen werden. Sie dürfen in keiner Weise beschnitten, gefaltet oder abgedeckt werden. Bei Lauf- und Gehwettbewerben von 10.000 m und länger dürfen die Startnummern zur Unterstützung der Luftzirkulation perforiert sein, jedoch nicht im Bereich der Buchstaben oder Ziffern.
- 5.10 Wird ein vollautomatisches Zielbildsystem benutzt, kann der Veranstalter von den Athleten verlangen, zusätzlich aufklebbare Identifikationsnummern an der Seite ihrer Hose oder ihres Unterkörpers zu tragen.
- 5.11 Wenn ein Athlet irgendeinen Teil dieser Regel TR5 nicht einhält und  
5.11.1 sich weigert, die Anweisung des zuständigen Schiedsrichters zu befolgen, oder  
5.11.2 an dem Wettbewerb teilnimmt,  
ist er zu disqualifizieren.

**Kommentar:**

*Regel TR5.11 schreibt die Sanktion vor, falls irgend ein Teilt von Regel TR5 nicht eingehalten wird. Es wird jedoch erwartet, dass die zuständigen Offiziellen den Athleten möglichst dazu auffordern und anhalten, die Regeln zu befolgen und ihn über die Konsequenzen aufklären, falls er dies nicht tut. Wenn aber ein Athlet einen Teil der Regel während des Wettkampfs nicht befolgt und es nicht möglich ist, dass ein Offizieller den Athleten zur Regeleinhaltung überzeugen kann, dann sollten die Athleten wissen, dass eine Disqualifikation erfolgen kann.*

*Es liegt in der Verantwortlichkeit der Startordner und Bahnrichter (für Bahn- und stadionferne Wettbewerbe) und der Kampfrichter (für technische Wettbewerbe), in diesen Angelegenheiten aufmerksam zu sein und alle offenkundigen Verstöße dem zuständigen Schiedsrichter zu melden.*

### **Nationale Bestimmung DLV**

*Ist bei Laufwettbewerben nur eine Startnummer ausgegeben, ist diese grundsätzlich am Rumpf zu tragen; bei Wettbewerben mit Handzeitnahme bis einschließlich 400m auf dem Rücken.*

## **6. Unterstützung von Athleten**

### **Medizinische Untersuchung und Unterstützung**

6.1 Medizinische Untersuchung/Behandlung und/oder physiotherapeutische Behandlung darf zum einen im Wettkampfbereich vom medizinischen Personal, das der Veranstalter beauftragt hat, durchgeführt werden. Diese Mitarbeiter haben entsprechende Armbinden, Westen oder ähnliche kenntlich machende Kleidung zu tragen. Zum anderen kann dies auch in außerhalb der Wettkampfanlage gelegenen medizinischen Behandlungsbereichen durch akkreditiertes medizinisches Personal der jeweiligen Mannschaft erfolgen, das dazu vom Medizinischen oder Technischen Delegierten zugelassen worden ist. In keinem Fall darf die Behandlung den Ablauf des Wettkampfs verzögern oder die vorgesehene Versuchsreihenfolge des Athleten verändern. Solche Begleitung oder Unterstützung durch irgendeine andere Person, ob unmittelbar vor dem Wettkampf nach Verlassen des Callrooms oder während des Wettkampfs, gilt als Unterstützung.

**Anmerkung:** *Der Wettkampfbereich, der normalerweise durch eine Barriere abgesperrt ist, gilt in diesem Sinn als der Bereich, in dem der Wettkampf stattfindet und zu dem nur an laufenden Wettbewerben teilnehmende Athleten und nach den jeweiligen Regeln und Bestimmungen berechnigte Personen Zutritt haben.*

6.2 Jeder Athlet, der während eines Wettbewerbs aus dem Wettkampfbereich heraus Unterstützung leistet oder empfängt (einschließlich nach den Regeln TR17.14, TR17.15.4, TR54.10.8 und TR55.8.8), muss vom Schiedsrichter verwarnet und darauf hingewiesen werden, dass er im Wiederholungsfall von der Veranstaltung ausgeschlossen wird.

**Anmerkung:** *In Fällen nach Regel TR6.3.1 oder TR6.3.6 kann eine Disqualifikation ohne Verwarnung ausgesprochen werden.* ||

### **Unerlaubte Unterstützung**

6.3 Im Sinne dieser Regel sind die folgenden Beispiele als Unterstützung anzusehen und somit nicht erlaubt:

6.3.1 Schrittmachen durch nicht am selben Wettkampf beteiligte Personen, durch überrundete oder zu überrundende Athleten oder durch technisches Gerät jeder Art (außer solchen nach Regel TR6.4.4 erlaubten),

- 6.3.2 Besitz oder Benutzen von Videorekordern, Radios, CD-Playern, Funkgeräten, Mobiltelefonen oder ähnlichen Geräten im Wettkampfbereich,
- 6.3.3 Außer für Schuhe gemäß Regel TR5, ist der Gebrauch von Technologien oder Geräten, die dem Athleten einen Vorteil gewähren, den er bei der Benutzung der Ausrüstung, wie in den Regeln spezifiziert oder erlaubt, nicht hätte.
- 6.3.4 Der Gebrauch irgendeiner mechanischen Hilfe, es sei denn, durch einen Athleten mit Beeinträchtigung, dem dies gemäß den Bestimmungen über mechanische Hilfen gewährt wurde.

**Kommentar:**

*Siehe auch die „Bestimmungen über mechanische Hilfen (Book of Rules C2.1B)“, die gesondert auf der WA-Website veröffentlicht wurden.*

**Nationale Bestimmungen DLV und SwA**

*Athleten, die ein oder mehrere Hilfsmittel oder vergleichbare Technologien bzw. vergleichbare Geräte, die nicht explizit durch andere Regeln erlaubt sind, benötigen und/oder nutzen oder auf die Unterstützung durch andere Personen angewiesen sind, um den Sport ausüben zu können, sind getrennt von anderen Athleten zu werten.*

**Nationale Bestimmung SwA**

*Sind solche Technologien oder Geräte für Behinderte notwendig, um den Sport ausüben zu können, kann ihnen eine Teilnahme an nationalen Wettkämpfen außer Wertung erlaubt werden.*

- 6.3.5 Ratschläge oder andere Unterstützung durch einen Wettkampf-Offiziellen, die nicht zu seinem Aufgabenbereich im Wettkampf gehören oder dafür erforderlich ist (z.B. Coaching, Zeigen des Absprungpunktes ausgenommen bei ungültigen Versuchen in Horizontalsprüngen, Angabe von Zeiten oder Abständen in Läufen, usw.)
- 6.3.6 Körperliche Unterstützung durch einen anderen Athleten, die zum Vorankommen in einem Lauf verhilft (ausgenommen solcher beim Wiederaufstehen).

**Erlaubte Unterstützung**

6.4 Im Sinne dieser Regel sind die folgenden Umstände nicht als Unterstützung anzusehen und somit erlaubt:

- 6.4.1 Kommunikation zwischen den Athleten und ihren außerhalb des Wettkampfbereichs befindlichen Trainern. Um dies zu ermöglichen und den laufenden Wettkampf nicht zu stören, soll für die Trainer ein Platz auf der Tribüne reserviert werden, der in der Nähe zu dem jeweiligen technischen Wettbewerb liegt.

**Anmerkung:** *Trainer und andere Personen gemäß Regel TR54.10 und TR55.8 dürfen mit ihren Athleten kommunizieren.*

**Erläuterung:** *Im Sinne der Regel ist unter Tribüne auch eine Coachingzone*



*außerhalb des Wettkampfbereiches zu verstehen.*

### **Nationale Bestimmung ÖLV**

*In Ausnahmefällen, wo es die räumlichen Gegebenheiten erfordern, kann der Wettkampfleiter abhängig von der Art der Veranstaltung Coaching-Zonen im Innenraum erlauben/anregen. Für die Österreichischen Mehrkampfmeisterschaften U14 sind in jedem Fall großzügig vorgegebene Coaching-Zonen einzurichten.*

- 6.4.2 Medizinische Untersuchung/Behandlung und/oder physiotherapeutische Behandlung, wie in Regel TR6.1 beschrieben, um einem Athleten zu ermöglichen, am Wettkampf teilzunehmen oder weiter teilzunehmen, sobald er sich im Wettkampfbereich befindet.
- 6.4.3 Jede Art von persönlichen Maßnahmen (z.B. Bandagen, Tape, Gürtel, Stütze, Kühlmanschetten, Atemhilfen usw.) zum Schutz und/oder aus medizinischen Gründen. Der Schiedsrichter hat das Recht, dies zusammen mit dem medizinischen Delegierten zu überprüfen, falls er es für notwendig hält (siehe auch Regel TR32.4 und TR32.5).
- 6.4.4 Kontrollgeräte zur Messung der Herzfrequenz, der Geschwindigkeit, der Distanz oder zum Schrittzählen oder ähnliche Geräte, die persönlich vom Athleten während des Wettkampfes mitgeführt oder getragen werden, sofern diese nicht zur Kommunikation mit einer anderen Person genutzt werden können.
- 6.4.5 Das Anschauen von Aufnahmen vorhergehender Versuche durch Athleten, die an Technischen Wettbewerben teilnehmen und für die von Personen außerhalb des Wettkampfbereichs (siehe Regel TR6.1 Anmerkung) entsprechende Aufnahmen gemacht wurden. Das Gerät oder eine Kopie der Aufnahme darf nicht mit in den Wettkampfbereich genommen werden. Um dem Athleten eine bessere Sicht zu ermöglichen, darf das Gerät vom Athleten während der Kommunikation mit der Person, die die Aufnahme gemacht hat, in der Hand gehalten werden.

### **Nationale Bestimmung ÖLV**

*Sind Coaching-Zonen gemäß der NB zu Regel TR6.4.1 eingerichtet worden, so können Aufnahmen auch dort gemacht bzw. angesehen werden.*

- 6.4.6 Hüte, Handschuhe, Schuhe, Kleidungsstücke, die Athleten an offiziellen Stellen bereitgestellt werden oder wenn der zuständige Schiedsrichter es anderweitig genehmigt hat.
- 6.4.7 Entgegennahme von körperlicher Unterstützung durch einen Offiziellen oder eine andere vom Veranstalter benannte Person, um wieder in eine aufrechte Position zu gelangen oder um medizinische Unterstützung zu erlangen.
- 6.4.8 Elektronische Lichter oder ähnliche Einrichtungen, um die während eines Rennens fortlaufenden Zeiten einschließlich eines entsprechenden Rekordes anzuzeigen.

### **Kommentar:**

*Regel TR6 wurde in den letzten Jahren mehrmals geändert, um die jeweilige Art und Weise wie Leichtathletik betrieben wird zu berücksichtigen, um die Rolle der Trainer zu achten, um mit Innovation und neuen Materialien umzugehen, usw. Die WA wird weiterhin auf neue Materialien und Trends eingehen, sobald diese bei Wettkämpfen und Veranstaltungen zur Gewohnheit werden.*

*Änderungen dieser Regeln dienen dazu, den Athleten ihre Teilnahme an den Wettbewerben so gut wie möglich zu erleichtern und unnötige Konflikte zwischen Athleten/Trainer und Offiziellen zu reduzieren. Jede dieser Regeln sollte so interpretiert werden, dass die Wettkämpfe immer fair für Alle durchgeführt werden.*

*Regel TR6.3.5 besagt jedoch deutlich, dass Offizielle keinen Athleten unterstützen sollen jenseits dessen, was von ihrer Funktion erwartet wird. Als besonderes Beispiel sei z.B. angeführt, dass ein Offizieller keine Details zur Absprungposition bei Sprungwettbewerben zeigen soll, außer dem Abdruck im Falle eines Fehlversuchs bei horizontalen Sprüngen.*

## **7. Verwarnung und Disqualifikation (Ausschluss)**

### **Teilnahme unter redlichem Bemühen, unsportliches und ungebührliches Verhalten**

7.1 Athleten und Staffelmansschaften müssen mit redlichem und ernsthaftem Bemühen an Wettkämpfen teilnehmen und dürfen kein unsportliches oder ungebührliches Verhalten zeigen. Jeder Athlet bzw. jede Staffelmansschaft, die diese Regel nicht befolgt, kann verwarnet oder disqualifiziert werden.

Der zuständige Schiedsrichter hat das Recht, jeden Athleten oder jede Staffelmansschaft zu verwarnen oder vom Wettkampf auszuschließen, wenn diese sich der Verletzung dieser Regel schuldig machen oder nach Regel CR6.1 Anmerkung 2,3,4, TR6, TR16.5, TR17.14, TR17.15.4, TR25.5, TR25.19, TR54.7.6, TR54.10.8, oder TR55.8.8 verhalten. Verwarnungen sollen dem Athleten mit einer gelben, der Ausschluss mit einer roten Karte angezeigt werden. Verwarnungen und Ausschlüsse sind in das Wettkampfprotokoll einzutragen und dem Wettkampfbüroleiter sowie den anderen Schiedsrichtern mitzuteilen.

Im Fall einer disziplinarischen Angelegenheit besitzt der Schiedsrichter Callroom die Entscheidungsbefugnis vom Aufwämbereich bis zur Wettkampfstätte. In allen anderen Angelegenheiten hat der jeweilige Schiedsrichter für den Wettbewerb, an dem der Athlet teilnimmt oder teilgenommen hat, die Entscheidungsbefugnis.

Der zuständige Schiedsrichter kann (wenn möglich nach Rücksprache mit dem Wettkampfleiter) jede andere Person, die sich unsportlich oder ungebührlich verhält oder die Unterstützung für Athleten leistet, die nach den Regeln nicht erlaubt ist, verwarnen oder aus dem Wettkampfbereich (oder anderen Bereichen, die mit dem Wettkampf in Verbindung stehen, einschließlich Aufwämbereich, Callroom und Coaching Zone) entfernen.

**Anmerkung 1:** Der Schiedsrichter kann, wo es die Umstände rechtfertigen, einen Athleten oder eine Staffelmannschaft ausschließen, ohne dass eine Verwarnung ausgesprochen wurde. (siehe auch Anmerkung zu Regel TR6.2).

**Anmerkung 2:** Bei Wettbewerben außerhalb des Stadions, hat der Schiedsrichter für Lauf- und Gehwettbewerbe vor der Disqualifikation, wenn möglich (z.B. nach Regel TR6, TR54.10 oder TR55.8) zuerst eine Verwarnung auszusprechen. Wenn die Entscheidung des Schiedsrichters angezweifelt wird, wird Regel TR8 angewendet.

**Anmerkung 3:** Wenn nach dieser Regel ein Athlet oder eine Staffelmannschaft vom Wettkampf ausgeschlossen wird und dem Schiedsrichter bewusst ist, dass bereits eine gelbe Karte gezeigt wurde, soll er eine zweite gelbe Karte zeigen, unmittelbar gefolgt von einer roten Karte.

**Anmerkung 4:** Wenn eine gelbe Karte gezeigt wird und der Schiedsrichter nichts von einer früheren gelben Karte weiß, hat es, sobald dies bekannt wird, die gleiche Konsequenz, als wäre sie in Verbindung mit einer roten Karte gezeigt worden. Der zuständige Schiedsrichter hat sofort tätig zu werden, um den Athleten oder die Staffelmannschaft bzw. die jeweilige Mannschaft über den Ausschluss zu benachrichtigen.

#### **Kommentar:**

Die folgenden Punkte geben Hilfe und Klarheit hinsichtlich der Anwendung und Protokollierung der Karten:

- (1) Gelbe und rote Karten können entweder aus disziplinarischen Gründen gezeigt werden (meistens in Bezug auf diese Regel), oder wegen bestimmter technischer Regelverstöße, die disziplinarischer Natur sind.
- (2) Obwohl im Normalfall eine gelbe Karte vor einer roten Karte gezeigt wird, ist es vorgesehen, dass bei einem besonders schweren unsportlichen oder ungebührlichen Verhalten oder Mangel an redlichem und ernsthaftem Bemühen, sofort eine rote Karte gezeigt werden kann. Es ist zur Kenntnis zu nehmen, dass der Athlet oder die Staffelmannschaft in jedem Fall die Möglichkeit hat, Berufung bei der Jury einzulegen.
- (3) Es wird auch Fälle geben, in denen es nicht praktikabel oder gar unlogisch ist, zuerst eine gelbe Karte zu zeigen. Zum Beispiel erlaubt die Anmerkung zu Regel TR6.2 ausdrücklich das sofortige Zeigen der roten Karte, wenn es wie bei Verstößen gegen Regel TR6.3.1, dem Schrittmachen, gerechtfertigt ist.
- (4) Eine ähnliche Situation könnte ebenfalls vorkommen, wenn der Schiedsrichter eine gelbe Karte zeigt und der Athlet oder die Staffelmannschaft in einer derart unangebrachten Art und Weise antwortet, dass das unmittelbare Zeigen einer roten Karte gerechtfertigt ist. In diesen Fällen muss es sich auch nicht um zwei grund- oder zeitverschiedene unangebrachte Verhaltensweisen handeln.
- (5) Wie in Anmerkung 3 vorgesehen, soll der Schiedsrichter zuerst eine zweite gelbe Karte zeigen und dann die rote Karte, wenn er weiß, dass dem/der betroffenen Athleten/Staffelmannschaft während des Wettkampfes schon eine gelbe Karte gezeigt wurde, und er beabsichtigt die rote Karte zu zeigen.

*Sollte jedoch der Schiedsrichter die zweite gelbe Karte nicht zeigen, ist das sofortige Zeigen der roten Karte nicht ungültig.*

- (6) In Fällen, in denen der Schiedsrichter nichts davon weiß, dass eine vorhergehende gelbe Karte existiert, und er nur eine gelbe Karte zeigt, sind, sobald dies bekannt wird, die notwendigen Schritte zu unternehmen, um den Athleten sobald wie möglich zu disqualifizieren. Üblicherweise verständigt der Schiedsrichter den Athleten direkt oder durch seine Mannschaft.*
- (7) In Fällen von Staffelläufen werden erhaltene Karten durch ein oder mehrere Mitglieder der Mannschaft während irgendeiner Runde des Wettbewerbs der Mannschaft zugerechnet. Wenn deshalb ein Läufer zwei gelbe Karten oder zwei verschiedene Läufer je eine gelbe Karte in irgendeiner Runde dieses bestimmten Wettbewerbs erhalten, soll die Mannschaft betrachtet werden, als hätte sie eine rote Karte erhalten und ist zu disqualifizieren.*

### **Nationale Bestimmungen DLV**

*Auch der Wettkampfleiter kann jede andere Person, die sich unsportlich oder ungebührlich verhält oder die Unterstützung für Athleten leistet, die nach den Regeln nicht erlaubt ist, verwarnen oder aus dem Wettkampfbereich (oder anderen Bereichen, die mit dem Wettkampf in Verbindung stehen einschließlich Aufwämbereich, Callroom, Coaching Zone und Siegerehrungsbereich) entfernen.*

### **Disqualifikation wegen Verletzung einer Technischen Regel (ausgenommen TR7.1)**

7.2 Wird ein Athlet gemäß einer Technischen Regel (ausgenommen TR7.1) von einem Wettkampf disqualifiziert, sind alle in derselben Runde dieses Wettbewerbs bis zum Zeitpunkt der Disqualifikation erbrachten Leistungen ungültig. Dagegen bleiben Leistungen aus vorausgegangenen Runden dieses Wettbewerbs, vorausgegangener anderer Wettbewerbe oder vorausgegangener Einzeldisziplinen des Mehrkampfes gültig. Solch eine Disqualifikation verbietet dem Athleten nicht die Teilnahme an weiteren Wettbewerben der Veranstaltung.

### **Disqualifikation wegen Ausschluss gemäß TR 7.1**

7.3 Wird ein Athlet gemäß TR7.1 vom Wettkampf ausgeschlossen, ist er für diesen Wettbewerb zu disqualifizieren. Erfolgt die zweite Verwarnung in einem anderen Wettbewerb, ist er nur in diesem zweiten Wettbewerb zu disqualifizieren. Alle in derselben Runde dieses Wettbewerbs bis zum Zeitpunkt der Disqualifikation erbrachten Leistungen sind für ungültig zu erklären. Dagegen bleiben Leistungen, aus vorausgegangenen Runden dieses Wettbewerbs, vorausgegangener anderer Wettbewerbe oder vorausgegangener Einzeldisziplinen des Mehrkampfes gültig. Solch eine Disqualifikation verbietet dem Athleten die Teilnahme an allen weiteren Wettbewerben oder Runden von Wettbewerben (einschließlich der Einzeldisziplinen eines Mehrkampfes, anderer Wettbewerbe, an denen er zeitgleich teilnimmt, und Staffeln) der Veranstaltung.

- 7.4 Wird eine Staffelmannschaft gemäß Regel TR7.1 vom Wettkampf ausgeschlossen, ist sie für diesen Wettbewerb zu disqualifizieren. Leistungen, die in vorausgegangenen Runden dieses Wettbewerbs erbracht wurden, bleiben gültig. Wenn der Ausschluss einer Staffelmannschaft die Folge eines Verhaltens war, das gemäß TR7.1 in einem Einzelwettbewerb zu einem Ausschluss geführt hätte, ist TR 7.3 auf diese(n) Athleten anzuwenden. Ansonsten bedeutet eine solche Disqualifikation nicht, dass Athleten oder Staffeln dieses Teams nicht an weiteren Wettbewerben dieser Veranstaltung teilnehmen dürfen.  
Ist jedoch das Verhalten eines oder mehrerer Staffelläufer als schwerwiegend zu betrachten, kann TR7.1 mit den entsprechenden Konsequenzen angewandt werden.
- 7.5 Wird der Verstoß als extrem schwerwiegend angesehen, berichtet der Wettkampfleiter dies der zuständigen Verbandsorganisation zur Prüfung weiterer disziplinarischer Maßnahmen.

**Kommentar:**

*TR7.3 ist auch für Athleten anzuwenden, deren zweite Verwarnung im Zuge des Staffel-Wettbewerbes erfolgt oder der im Zuge des Staffel-Wettbewerbes ausgeschlossen wurde, was zur Disqualifikation der Staffel führte.*

***Erläuterung:** Als Runde gelten jeweils: Vor-, Zwischen-, Endläufe, Qualifikations-/Ausscheidungswettkämpfe, das Finale und beim Mehrkampf die einzelnen Disziplinen.*

## **8. Einsprüche und Berufungen**

- 8.1 Einsprüche, die das Teilnahmerecht eines Athleten betreffen, müssen vor Beginn der Veranstaltung beim Technischen Delegierten eingelegt werden. Gegen die Entscheidung des Technischen Delegierten kann Berufung zur Jury eingelegt werden. Kann der Sachverhalt vor der Veranstaltung nicht zufriedenstellend geklärt werden, ist dem Athleten die Teilnahme „unter Vorbehalt“ zu erlauben und der Sachverhalt an die zuständige Verbandsorganisation zu verweisen.

**Nationale Bestimmungen DLV und ÖLV**

*Diese Einsprüche sind in erster Instanz beim Wettkampfleiter einzulegen. Das Verfahren über den Einspruch richtet sich im DLV nach § 5 Nr.3 DLO.*

**Nationale Bestimmung SwA** Siehe Rechtspflegereglement

- 8.2 Einsprüche, die das Ergebnis oder die Durchführung eines Wettkampfs betreffen, müssen innerhalb von 30 Minuten nach offizieller Bekanntgabe des Wettkampfergebnisses eingelegt werden.  
Der Veranstalter des Wettkampfes hat sicherzustellen, dass der Zeitpunkt der Ergebnisbekanntgabe schriftlich festgehalten wird.  
**Erläuterung:** Die Form der offiziellen Bekanntgabe ist vor Beginn der Veranstaltung festzulegen.

8.3 Jeder Einspruch muss von einem Athleten, einer in seinem Namen handelnden Person oder von einem offiziellen Vertreter seiner Mannschaft mündlich beim zuständigen Schiedsrichter erfolgen. Diese Person oder Mannschaft darf nur dann Einspruch einlegen, wenn sie an derselben Runde des Wettbewerbs teilnimmt, auf den sich der Einspruch (oder die nachfolgende Berufung) bezieht (oder wenn sie an einer Veranstaltung teilnimmt, bei der eine Mannschaftspunktwertung erfolgt). Um eine gerechte Entscheidung zu treffen, soll der Schiedsrichter alle verfügbaren Beweismittel, die er für nötig erachtet, berücksichtigen, einschließlich offizieller Bild- und Videoaufnahmen oder sonstiger Videobeweise. Der Schiedsrichter kann über den Einspruch entscheiden oder diesen an die Jury verweisen. Trifft der Schiedsrichter eine Entscheidung, besteht dagegen das Recht der Berufung zur Jury. Ist der Schiedsrichter nicht erreichbar oder verfügbar, soll ihm der Einspruch über das Technische Informationszentrum (TIC) zugeleitet werden.

**Anmerkung:** Der WA-Kampfrichter für Zielbilddauswertung, wenn eingesetzt, agiert im Namen des Schiedsrichters für Lauf- und Gehwettbewerbe bei Einsprüchen wegen der Platzierung von Athleten.

8.4 Bei Lauf- und Gehwettbewerben:

8.4.1 Erhebt ein Läufer gegen den ihm zuerkannten Fehlstart sofort mündlich Einspruch, kann ihm der Schiedsrichter Start (oder wenn keiner bestimmt ist, der zuständige Schiedsrichter für Lauf- und Gehwettbewerbe), wenn er irgendeinen Zweifel hat, erlauben, "unter Vorbehalt" weiter teilzunehmen, um die Rechte aller Betroffenen zu wahren. Solch eine Teilnahme "unter Vorbehalt" sollte nicht gestattet werden, wenn der Fehlstart durch ein von der WA zertifiziertes Startablauf-Informationssystem angezeigt wurde, außer der Schiedsrichter stellt aus irgendeinem Grund fest, dass die von dem System übermittelte Information offensichtlich falsch ist. Wenn dem Athleten ein solcher Start „unter Vorbehalt“ gewährt wird, ist ihm eine rot-weiße Karte (mit diagonaler Farb-Teilung) zu zeigen.

8.4.2 Ein Einspruch kann sich darauf beziehen, dass der Starter einen Fehlstart nicht zurückgeschossen oder, nach Regel TR16.5, einen Start nicht abgebrochen hat. Ein solcher Einspruch kann nur von einem Läufer oder in dessen Namen eingelegt werden, der den Wettkampf normalerweise mit ernsthaftem Bemühen beendet hat. Wird dem Einspruch stattgegeben, muss jeder Läufer, der den Fehlstart begangen hat oder dessen Verhalten zum Abbruch des Startes geführt hat, gemäß der Regeln TR16.5, TR16.8 oder TR39.8.3 verwarnet oder disqualifiziert werden. Unabhängig davon, ob es eine Verwarnung oder Disqualifikation gab, hat der Schiedsrichter das Recht, den Wettbewerb oder einen Teil davon für ungültig zu erklären und ihn oder einen Teil davon wiederholen zu lassen, wenn dies nach seiner Meinung gerechtfertigt ist.

**Anmerkung:** Das Recht zum Einspruch oder zur Berufung nach Regel TR8.4.2 besteht unabhängig vom Einsatz eines Startablauf-

## *Informationssysteme.*

- 8.4.3 Wenn ein Einspruch oder eine Berufung auf dem fehlerhaften Ausschluss eines Läufers aufgrund eines Fehlstarts basiert und dem Einspruch bzw. der Berufung nach Abschluss des Laufes stattgegeben wird, dann sollte dem Läufer die Möglichkeit eingeräumt werden, den Lauf alleine zu wiederholen, um eine Zeit zu bekommen und gegebenenfalls auch in die nächste Runde zu gelangen. Kein Läufer sollte in eine nachfolgende Runde nachrücken, ohne an allen Runden teilgenommen zu haben, außer der Schiedsrichter oder die Jury entscheiden aufgrund besonderer Umstände z.B. der Kürze der Zeit bis zur nächsten Runde oder großer Streckenlänge anders.

**Anmerkung:** *Diese Regel darf vom Schiedsrichter oder der Jury auch bei anderen angemessenen Umständen angewandt werden (siehe Regel TR17.1).*

- 8.4.4 Falls ein Einspruch von einem Läufer oder Team oder in dessen Auftrag eingelegt wird, welcher/welches den Lauf nicht beendet hat, muss der Schiedsrichter zunächst unabhängig von dem Grund des Einspruchs prüfen, ob der Läufer oder das Team aufgrund eines Regelverstoßes disqualifiziert wurde oder hätte disqualifiziert werden müssen. Wenn das der Fall ist, ist der Einspruch abzulehnen.

### **Kommentar:**

*Wenn der Schiedsrichter Start über einen sofortigen mündlichen Einspruch eines Athleten entscheidet, der wegen eines Fehlstarts sanktioniert wird, muss er alle verfügbaren Daten berücksichtigen und im Falle einer begründeten Möglichkeit, dass der Einspruch des Athleten Erfolg haben kann, sollte er den Athleten „unter Vorbehalt“ zum Start zulassen. Nach dem Lauf muss eine endgültige Entscheidung vom Schiedsrichter getroffen werden, die Grundlage einer Berufung zur Jury werden kann. Ein Start „unter Vorbehalt“ soll nicht gewährt werden, wenn der Fehlstart mittels einem Startablauf-Informationssystem erkannt wurde, das ordnungsgemäß zu funktionieren scheint oder wenn klar erkennbar ist, dass der Läufer einen Fehlstart begangen hat und es keinen stichhaltigen Grund gibt, den Einspruch zuzulassen. Allerdings wird eingeräumt, dass, wenn die Reaktionszeit knapp unter dem erlaubten Grenzwert liegt, eine Bewegung des Athleten kaum sichtbar ist. In einem solchen Fall kann der Schiedsrichter Start, wenn er der Meinung ist, dass die technologischen Beweismittel eingehender untersucht werden müssen, dem Athleten einen Start „unter Vorbehalt“ erlauben, um die Rechte aller Beteiligten zu wahren.*

*Diese Regeln gelten nicht nur, wenn ein Starter einen Fehlstart nicht zurückgeschossen hat, sondern auch, wenn ein Starter einen Start nicht korrekt "abgebrochen" hat. In beiden Fällen muss der Schiedsrichter alle Faktoren berücksichtigen und entscheiden, ob das Rennen (oder ein Teil davon) wiederholt werden muss.*

*Hier seien zwei Beispiele von Extremsituationen erwähnt: Es ist nicht logisch*

*und erforderlich einen Marathon zu wiederholen, wenn ein Läufer, der das Rennen beendet hat, für einen nicht zurückgeschossenen Fehlstart verantwortlich war. Das gleiche gilt jedoch höchstwahrscheinlich nicht für einen Sprint, bei dem ein Läufer für einen nicht zurückgeschossenen Fehlstart verantwortlich war, der den Start und das anschließende Rennen anderer Läufer beeinflusst haben könnte.*

*Andererseits, wenn beispielsweise in einer vorausgegangenen Runde, oder noch mehr bei einem Lauf innerhalb eines Mehrkampfes, klar ist, dass nur ein oder einige Läufer durch das Versäumnis, einen Fehlstart zurückzuschießen oder einen Start abzubrechen, benachteiligt waren, könnte der Schiedsrichter entscheiden, dass nur diese Läufer die Möglichkeit bekommen, nochmals zu laufen und unter welchen Bedingungen.*

*Die Regel TR8.4.3 behandelt die Situation, in der einem Athleten fälschlicherweise einen Fehlstart zugeordnet und er von einem Lauf ausgeschlossen wird.*

8.5 Erhebt ein Athlet in einem technischen Wettbewerb gegen den ihm zuerkannten Fehlversuch sofort mündlich Einspruch, kann der Schiedsrichter des Wettbewerbs, wenn er irgendeinen Zweifel hat, anordnen, den Versuch zu messen und das Ergebnis festzuhalten, um die Rechte aller Betroffenen zu wahren.

Ist der Einspruch bei einem Versuch:

8.5.1 während der ersten drei Durchgänge eines horizontalen technischen Wettbewerbs erfolgt, in dem mehr als acht Athleten teilnehmen und kann der Athlet an weiteren Durchgängen nur teilnehmen, wenn der Einspruch oder die nachfolgende Berufung Bestand hat, oder

8.5.2 in einem vertikalen technischen Wettbewerb erfolgt, in dem der Athlet über eine weitere Höhe nur springen darf, wenn der Einspruch oder die nachfolgende Berufung Bestand hat, kann der Schiedsrichter, wenn er irgendeinen Zweifel hat, dem Athleten erlauben, "unter Vorbehalt" weiter teilzunehmen, um die Rechte aller Betroffenen zu wahren.

### **Kommentar:**

*In Fällen, in denen der Schiedsrichter sicher ist, dass die Entscheidung der Kampfrichter korrekt ist, insbesondere durch seine eigene Beobachtung oder eine Empfehlung des Schiedsrichters Videowettkampfkontrolle, darf der Athlet nicht „unter Vorbehalt“ weiter teilnehmen.*

*Bei der Entscheidung, ob ein Versuch, welcher Gegenstand eines sofortigen mündlichen Einspruchs ist, gemessen werden soll oder nicht, sollte der Schiedsrichter wie folgt handeln:*

- a keine Messung in Fällen, in denen ein klarer Regelverstoß vorlag, z. B. im Weitsprung eine deutliche Markierung im Plastilin durch den betreffenden Athleten oder bei einem Wurf, bei dem das Gerät eindeutig außerhalb des Sektors gelandet ist, oder*
- b immer Messung (und unverzüglich, um den Wettbewerb nicht zu verzögern), wenn Zweifel bestehen.*



*Die beste Umsetzung dieser Regel bedeutet, dass die Kampfrichter mit dem Dorn oder dem Prisma immer den Punkt der Landung markieren sollte (außer bei Stoß-/Wurf Wettbewerben, bei denen das Gerät deutlich außerhalb des Sektors landet), selbst wenn sie eine rote Fahne sehen. Abgesehen von der Möglichkeit, dass der Athlet sofort einen mündlichen Einspruch einlegen kann, ist es auch möglich, dass der Kampfrichter mit den Fahnen fälschlicherweise oder versehentlich die Falsche gehoben hat.*

8.6 Die Leistung des Athleten, auf die sich sein Einspruch bezog, und die nachfolgend „unter Vorbehalt“ erzielten Leistungen werden nur gültig, wenn der Schiedsrichter dem Einspruch oder die Jury der Berufung stattgibt.

Bei Technischen Wettbewerben, bei denen ein Athlet „unter Vorbehalt“ teilnimmt, und ein anderer Athlet deshalb im Wettkampf verbleiben durfte, bleiben die Leistungen und späteren Ergebnisse dieses Athleten gültig, unabhängig davon, ob der sofortige mündliche Einspruch des „unter Vorbehalt“ teilnehmenden Athleten erfolgreich ist.

**Erläuterung:** *Athleten, die wegen eines Einspruchs unter Vorbehalt weiter teilnehmen, treten in den nachfolgenden Durchgängen jeweils als Erste an (siehe Regel TR25.6 Anmerkung 2).*

#### **Kommentar:**

*Regel TR8.6 gilt für alle Wettkämpfe, nicht nur für technische Wettbewerbe.*

8.7 Die Berufung zur Jury muss innerhalb von 30 Minuten erfolgen:

8.7.1 nach der offiziellen Bekanntgabe des berichtigten Ergebnisses eines Wettbewerbs, das sich durch die Entscheidung des Schiedsrichters ergibt oder

8.7.2 nach der Benachrichtigung der Personen, die den Einspruch eingelegt haben, wenn es keine Änderung des Ergebnisses gibt.

Sie ist schriftlich abzufassen und vom Athleten, von einem vom Athleten Beauftragten oder von einem offiziellen Vertreter seiner Mannschaft zu unterzeichnen, wobei eine Gebühr von US \$ 100 oder der Gegenwert in anderer Währung hinterlegt werden muss. Diese Gebühr verfällt, wenn der Berufung nicht stattgegeben wird. Ein Athlet oder Mannschaft kann nur dann Berufung einlegen, wenn er an derselben Runde des Wettbewerbs teilnimmt, auf den sich die Berufung bezieht (oder wenn er an einer Veranstaltung teilnimmt, bei der eine Mannschaftspunktwertung erfolgt).

**Erläuterung:** *Fehlt eine der Voraussetzungen nach Regel TR8.7, wird die Berufung nicht behandelt.*

**Anmerkung:** *Der Schiedsrichter hat das TIC umgehend über den Zeitpunkt seiner Entscheidung zu informieren. Kann der Schiedsrichter seine Entscheidung nicht selbst dem (den) betroffenen Team(s) bzw. Athlet(en) mitteilen, gilt die Zeit des Aushangs des geänderten Ergebnisses oder der Entscheidung im TIC.*

8.8 Die Jury hat alle in Frage kommenden Personen zu befragen, einschließlich des betreffenden Schiedsrichters (außer wenn seine Entscheidung von der Jury komplett aufrecht erhalten wird). Hat sie danach noch Zwei-

fel, soll sie jeden anderen verfügbaren Beweis berücksichtigen. Sind diese Beweise einschließlich jedes verfügbaren Videobeweises nicht schlüssig, ist die Entscheidung des Schiedsrichters oder des Gericthterobmanns zu bestätigen.

- 8.9 Die Jury kann eine Entscheidung überdenken, wenn neue schlüssige Beweismittel vorgebracht werden, vorausgesetzt, die neue Entscheidung kann noch umgesetzt werden.  
Normalerweise sollte ein Überdenken nur dann erfolgen, wenn die Siegerehrung für den betreffenden Wettbewerb noch nicht stattgefunden hat, sofern die zuständige Verbandsorganisation die Gesamtsituation nicht anders bewertet.

**Kommentar:**

*Unter gewissen Umständen können die Kampfrichter (Regel CR19.2), der Schiedsrichter (Regel CR18.6) und die Jury (Regel TR8.9) eine von ihnen getroffene Entscheidung nochmals überdenken – sollte dies dann noch anwendbar und realisierbar sein.*

- 8.10 Entscheidungen zu Sachverhalten, die nicht durch die Regeln abgedeckt sind, sind vom Vorsitzenden der Jury an den Generaldirektor der WA zu berichten.
- 8.11 Die Entscheidung der Jury (oder in Abwesenheit einer Jury die Entscheidung des Schiedsrichters oder wenn keine Berufung zur Jury erfolgte) ist endgültig. Es besteht kein weiteres Recht auf Berufung, einschließlich einer solchen zum Sportgerichtshof (CAS).

**Nationale Bestimmungen DLV und ÖLV**

*Ein Einspruch, der sich gegen das Ergebnis oder die Durchführung des Wettkampfs richtet, ist unverzüglich, spätestens 30 Minuten nach der offiziellen Bekanntgabe des Wettkampfergebnisses, beim Schiedsrichter des Wettbewerbs einzulegen, der darüber in erster Instanz entscheidet. Der Zeitpunkt der Bekanntgabe dieser Entscheidung ist von ihm schriftlich festzuhalten, weil dagegen Berufung zur Jury innerhalb einer Frist von 30 Minuten möglich ist.*

*Die Berufung muss vom Athleten oder einem in seinem Namen handelnden Offiziellen eingelegt werden. Sie ist schriftlich abzufassen und zu unterzeichnen. Als Gebühr sind 80 EUR DLV / 50 EUR ÖLV beizufügen, die verfällt, wenn der Berufung nicht stattgegeben wird. Die Berufungsgebühr bei Jugend-/ Schülerwettbewerben unterhalb der DLV-Verbandsebene beträgt 50 EUR.*

*Die Jury hat möglichst noch während der Veranstaltung, spätestens aber innerhalb von 24 Stunden, ihre Entscheidung mit der entsprechenden Begründung schriftlich abzufassen. Den Beteiligten ist eine Ausfertigung auszuhändigen. An der Entscheidung über die Berufung dürfen nur solche Mitglieder der Jury mitwirken, die nicht einem der in dem Verfahren beteiligten Vereine angehören. Mitglieder der Jury können wegen Besorgnis der Befangenheit abgelehnt werden, wenn sie dem Landesverband ange-*

*hören, zu dem auch einer der Berufungsbeteiligten gehört. Ein entsprechender Antrag ist unverzüglich zu stellen.*

**Nationale Bestimmung SwA** siehe Rechtspflegereglement

## **9. Gemischte Wettkämpfe**

- 9.1 Gemeinsame Wettkämpfe wie Staffel- oder Mannschaftswettbewerbe, in denen Männer und Frauen zusammen starten oder Wettbewerbe, in denen Männer und Frauen in einer gemeinsamen Klasse starten, sind in Übereinstimmung mit den anzuwendenden Bestimmungen der zuständigen Organisation zugelassen.
- 9.2 Außer nach Regel TR9.1 sind bei allen anderen Veranstaltungen, die vollständig innerhalb einer Leichtathletikanlage stattfinden, gemischte Wettbewerbe mit männlichen und weiblichen Teilnehmern normalerweise nicht erlaubt.  
Dennoch kann bei allen Veranstaltungen, ausgenommen solchen Absatz 1.(a), (b), (c), und 2. (a), (b) „World Rankings Competitions“ aus den Definitionen, Folgendes erlaubt werden. Bei Veranstaltungen, die gemäß Absatz 1.(d), (e) und 2. (c), (d), (e) stattfinden, ist solch ein gemischter Wettkampf in technischen Wettbewerben und gemäß nachstehendem Punkt 9.2.1 stets erlaubt, wenn der jeweilige Gebietsverband dies ausdrücklich genehmigt:
- 9.2.1 Gemischte Stadionwettbewerbe bei Läufen von 5000m und länger sind nur erlaubt, wenn nicht genügend Athleten des einen oder beider Geschlechter teilnehmen, um die Durchführung getrennter Läufe zu rechtfertigen. Das Geschlecht jedes Athleten ist im Ergebnis anzuzeigen. Solche Läufe sind in keinem Fall durchzuführen, um dadurch Schrittmachen für oder Unterstützen von Athleten eines Geschlechts durch Athleten des anderen Geschlechtes zu ermöglichen,
- 9.2.2 Technische Wettbewerbe für Männer und Frauen können parallel auf einer oder mehreren Anlagen durchgeführt werden. Getrennte Wettkampflisten sind zu führen und die Ergebnisse sind getrennt nach Geschlechtern zu veröffentlichen. Die Durchführung jeder Runde an Versuchen kann entweder durch Aufruf aller Athleten eines Geschlechts gefolgt vom anderen Geschlecht oder abwechselnd erfolgen. Im Sinne der Regel TR25.17 werden alle Athleten so betrachtet, als wären sie vom gleichen Geschlecht. Falls vertikale Sprünge auf einer Anlage durchgeführt werden, sind die Regeln TR26 bis TR28 strikt einzuhalten, einschließlich, dass die Sprunglatte kontinuierlich in Übereinstimmung mit den vorher angekündigten Steigerungen für den gesamten Wettkampf höher gelegt werden muss.

### **Kommentar:**

*Die Absicht von Regel TR9.2.1 besteht darin, die Durchführung von Wettbewerben von 5000m oder länger zu erleichtern, wenn nur eine kleine Anzahl von Athleten eines oder beider Geschlechter gemeldet ist, oder bei längeren Wett-*

bewerben (z.B. beim Bahngehen von 10.000m oder mehr) wenn Zeitplanbeschränkungen die Abhaltung getrennter Wettbewerbe erschweren. Die Absicht der Regel besteht nicht darin, Frauen die Möglichkeit zu bieten, in Wettbewerben gegen Männer zu konkurrieren, um möglicherweise bessere Leistungsbedingungen zu erreichen.

Zur Klarstellung: gemischte Wettkämpfe in technischen Wettbewerben und in Rennen von 5000m oder länger sind:

- a erlaubt bei allen nationalen Wettbewerben, vorbehaltlich nur der Regeln des zuständigen Verbandes (eine zusätzliche Erlaubnis vom Gebietsverband ist nicht erforderlich),
- b erlaubt bei allen Wettbewerben, die Absatz 2. (d) „World Rankings Competitions“ aus den Definitionen abgehalten werden, sofern dies vom jeweiligen Gebietsverband ausdrücklich genehmigt wird,
- c nicht erlaubt bei allen Wettbewerben nach Absatz 1. und 2. (a), (b), (c), (e) „World Rankings Competitions“ aus den Definitionen, ausgenommen in Technischen Wettbewerben, wenn die anzuwendenden Bestimmungen es so vorsehen.

Es gibt auch Beschränkungen für die Anerkennung von Weltrekorden in gemischten Wettkämpfen - siehe Regeln CR31.1 (betreffend Bahnwettbewerbe von 5000 m und länger) und CR32 (betreffend Straßenläufe für Frauen). Anmerkung 2 von Regel CR32 gibt vor, wie ein reiner Frauenlauf gestaltet werden kann (um einen entsprechenden Frauen-Rekord zu ermöglichen), wenn sowohl Männer als auch Frauen teilnehmen oder teilnehmen könnten.

[Siehe auch Regeln CR25.2 und CR25.3]

### **Nationale Bestimmung DLV**

**Erläuterung:** Abweichende Regelungen können bei Veranstaltungen, die nicht als World Ranking Competition offiziell angemeldet sind und somit ohne jeglichen internationalen Qualifikationscharakter stattfinden, getroffen werden. In der Ausschreibung ist weiterhin auf gemischte Wettkämpfe und die möglichen Konsequenzen hinzuweisen.

### **Nationale Bestimmung ÖLV**

Von der zuständigen Verbandsorganisation können gemischte Wettkämpfe innerhalb einer Leichtathletikanlage sowie auf Anlagen gemäß Regel TR11.2 oder TR11.3 in allen Bahnwettbewerben und technischen Wettbewerben genehmigt werden.

**Nationale Bestimmung SwA** siehe Art. 1.6 WO

## **10. Vermessungen und Messungen**

10.1 Die Genauigkeit der Markierungen und Einrichtungen für Leichtathletikanlagen nach den Regeln TR2, TR11.2, TR11.3 und TR41 soll von einem hinreichend qualifizierten Vermesser geprüft werden, der dies der zuständigen Organisation und/oder dem Stadioneigentümer oder Betreiber in geeigneter Form zusammen mit Einzelheiten der vorgenommenen Prüfungen bescheinigt. Für diese Überprüfung ist ihm voller Zugriff auf die Stadionpläne, Zeichnungen und das neueste Vermessungsprotokoll

der Leichtathletikanlage zu gewähren.

- 10.2 Bei Veranstaltungen gemäß Absatz 1. (a), (b), (c) und 2. (a), (b) „World Rankings Competitions“ aus den Definitionen müssen bei den Wettbewerben auf der Laufbahn und bei den technischen Wettbewerben alle Messungen mit einem kalibrierten Stahlmaßband bzw. Messstab oder mit einem elektronischen Messgerät vorgenommen werden. Das Stahlmaßband, der Messstab oder das technische Messgerät müssen entsprechend den internationalen Standards gefertigt und kalibriert sein. Die Genauigkeit des beim Wettkampf benutzten Messgeräts muss von einer durch die nationale Prüfbehörde zugelassenen Prüfstelle bestätigt sein. Bei allen Veranstaltungen, außer den gemäß Absatz 1. (a), (b), (c) und 2. (a), (b) „World Rankings Competitions“ aus den Definitionen durchgeführten, können Maßbänder aus Fiberglas verwendet werden.

**Anmerkung:** Hinsichtlich der Anerkennung von Rekorden siehe Regel CR31.17.1.

## 11. Gültigkeit von Leistungen

- 11.1 Die Leistung eines Athleten ist nur gültig, wenn sie bei einer „World Rankings Competition“ erzielt worden ist.

**Erläuterung:** Dazu ist es notwendig, dass die Veranstaltung und die durchgeführten Wettbewerbe bei der zuständigen Verbandsorganisation angemeldet und genehmigt wurden.

- 11.2 Leistungen von Wettbewerben, die normalerweise im Stadion durchgeführt werden und die außerhalb klassischer Leichtathletik-Wettkampfstätten (wie z.B. solche auf temporär aufgebauten Wettkampfanlagen auf Marktplätzen, Stränden oder anderen Sportstätten) oder auf innerhalb eines Stadions temporär aufgebauten Wettkampfanlagen stattfinden, sind nur dann gültig und für alle Zwecke anzuerkennen, wenn sie unter Einhaltung aller folgenden Bedingungen erzielt wurden:

- 11.2.1 Die nach Regel CR1 zuständige Verbandsorganisation hat der Veranstaltung eine Genehmigung erteilt.

**Erläuterung:** Für den Bereich des DLV muss die Genehmigung von DLV, EA oder WA erfolgt sein.

- 11.2.2 Eine hinreichende Anzahl von Nationalen Schiedsrichtern ist für die Veranstaltung benannt und dort im Einsatz,

**Erläuterung:** Für den Bereich des DLV muss mindestens die Verbandsaufsicht dem aktuellen Panel der Nationalen Technischen Offiziellen angehören (bzw. von der Kommission Kampfrichterwesen als adäquat eingestuft sein) und für die Veranstaltung von der Kommission Kampfrichterwesen eingesetzt sein.

- 11.2.3 Soweit zutreffend, müssen Anlagen und Geräte den jeweiligen Regeln entsprechen.

- 11.2.4 Der Wettbewerb wird auf einer Wettkampfanlage oder auf einer anderen Anlage durchgeführt, die mit den Regeln übereinstimmt und für die eine Vermessung nach Regel TR10 durch einen Offizi-

ellen Vermesser vorher und, wenn möglich, am Tage der Veranstaltung erfolgt ist.

**Kommentar:**

*Wenn eine Wettkampfveranstaltung, wie in Regel TR11.2 beschrieben, länger als einen Tag dauert, sollten die Vermessungen am ersten Tag der Veranstaltung durchgeführt werden. In Fällen, bei denen sichergestellt werden kann, dass keine Änderung der Wettkampfanlagen stattfinden wird, kann die Vermessung bis zu zwei Tage vor Beginn der Veranstaltung durchgeführt werden.*

**Erläuterung:** *Die Ergebnisse der Vermessungen - insbesondere die ermittelten Neigungen - sind in einem offiziellen Protokoll festzuhalten, der Verbandsaufsicht vorzulegen und dem Veranstaltungsbericht beizufügen.*

**Nationale Bestimmung ÖLV**

- Die Genehmigung muss durch ÖLV, EA oder WA erfolgt sein.
- Vorgefertigte Anlagen müssen vom ÖLV zugelassen sein.
- Die Vermessung der Neigungen ist am Tag der Veranstaltung vor deren Beginn durch einen Ziviltechniker oder einen Mitarbeiter eines Vermessungsbüros in Anwesenheit des/der verantwortlichen NTOs durchzuführen. Die Ergebnisse sind im ÖLV-Formular „Vermessungsprotokoll Mobile Wettkampfanlagen“ festzuhalten.
- Die übrigen abnahmerelevanten Eigenschaften der Anlage sind am Tag der Veranstaltung vor deren Beginn durch den Leiter Wettkampfvorbereitung in Anwesenheit des/der zuständigen NTOs zu überprüfen und im (jeweils zutreffenden) ÖLV-Formular „Abnahmeprotokoll Mobile Wettkampfanlagen“ festzuhalten.
- Zulassungsurkunde, Vermessungs- sowie Abnahmeprotokoll sind den zuständigen NTOs vorzulegen und dem Wettkampfbericht beizufügen.

11.3 Leistungen von Wettbewerben, die in Kurzbahn Stadien oder in anderen vollständig oder teilweise überdachten Örtlichkeiten durchgeführt werden, bei denen die Bahnlänge oder andere Spezifikationen der Anlagen nicht den Regeln für Kurzbahn Veranstaltungen entsprechen, sind gültig und anzuerkennen als wären sie auf einer 400m Standard Rundbahn erzielt worden, wenn sie unter Einhaltung aller folgenden Bedingungen erzielt wurden:

11.3.1 Die nach Regel CR1 zuständige Verbandsorganisation hat der Veranstaltung eine Genehmigung erteilt.

11.3.2 Eine hinreichende Anzahl von Nationalen Schiedsrichtern ist für die Veranstaltung benannt und dort im Einsatz.

11.3.3 Soweit zutreffend, müssen Anlagen und Geräte den jeweiligen Regeln entsprechen.

11.3.4 Im Falle einer Rundbahn, muss deren Länge länger als 201,2m (220 yards) und nicht länger als 400m sein.

11.3.5 Die Veranstaltung wird auf einer Wettkampfanlage oder auf einer anderen Anlage durchgeführt, die mit den Regeln übereinstimmt und für die im Falle einer temporär aufgebauten Wettkampfanlage, eine Vermessung nach Regel TR10 durch einen Offiziellen Ver-

messer erfolgt ist.

**Anmerkung:** Die aktuellen Standardvordrucke, die benötigt werden, um die Übereinstimmung der Wettkampfstätte oder -anlage mit den Regeln zu bestätigen, sind im WA-Büro verfügbar oder können von der WA-Webseite oder der „Global Calendar“-Plattform heruntergeladen werden.

### **Nationale Bestimmung ÖLV**

Die Nationale Bestimmung zu Regel TR11.2 gilt hier analog.

#### **Kommentar:**

*Wenn eine Leistung auf einer den Regeln entsprechenden Anlage ohne irgendwelche Vorteile und unter Beachtung aller geltenden Regeln erzielt wird, ist es unerheblich, ob die Örtlichkeit überdacht war. Die Leistung kann äquivalent in der Bestenliste oder für statistische Zwecke über die gleiche Distanz, die in einem Leichtathletikstadion erzielt wurden, gewertet werden (d.h. Leistungen über eine 400 m Rundbahn und die Geraden). An der gängigen Praxis, dass Leistungen, die auf Bahnen, die kürzer als 200 m sind, erzielt werden, nur zu den 200 m Zeiten in dem Kurzbahn Stadion gezählt werden, hat sich nichts geändert.*

11.4 Leistungen, die nach diesen Regeln in Qualifikationsrunden, in Stichkämpfen beim Hoch- und Stabhochsprung, in jedem Wettbewerb oder Teil eines Wettbewerbes, welche nachträglich nach Regel CR18 oder nach TR8.4.2, TR17.2 oder TR 35.2, oder bei Gehwettbewerben nach Regel TR 54.7. als ungültig erklärt werden und der Athlet nicht disqualifiziert wurde, werden üblicherweise als gültig für Statistiken, Rekorde, Rangfolgen und Qualifikationsleistungen anerkannt. Das Gleiche gilt für die Einzelwettbewerbe der Mehrkämpfe, auch wenn der Athlet den Mehrkampf nicht beendet hat.

#### **Kommentar:**

*Die WA hat folgende Ausnahme einzig zum Zweck der Feststellung, ob ein Athlet die Meldenorm für einen Mehrkampfwettbewerb erreicht hat, festgelegt: „Die Bedingungen haben vollständig denen der jeweiligen Einzelwettbewerbe zu entsprechen, ausgenommen, dass bei den Disziplinen, bei denen die Windgeschwindigkeit gemessen wird, mindestens eine der folgenden Bedingungen erfüllt sein muss:*

- a Die Geschwindigkeit in jeder einzelnen Disziplin darf nicht größer als +4m/s sein;*
- b Die Durchschnittsgeschwindigkeit (basierend auf der Summe der Windgeschwindigkeiten, die in den Einzeldisziplinen gemessen wurden, geteilt durch die Anzahl dieser Disziplinen) darf nicht größer als +2m/s sein.“*

## **12. Videoaufzeichnungen**

Bei Veranstaltungen gemäß Absatz 1.(a), (b), (c) „World Rankings Competitions“ aus den Definitionen, und nach Möglichkeit auch bei anderen Veranstaltungen, soll für alle Wettbewerbe eine offizielle Videoaufzeichnung erfolgen, um die Technischen Delegierten zu unterstützen. Sie soll ausreichen, den Schiedsrichter Videowettkampfkontrolle, sofern benannt, bei seiner Arbeit zu unterstüt-

zen oder ansonsten, um die Richtigkeit von Leistungen und Verletzungen der Regeln nachzuweisen.

Spezifische Informationen sind in den WA „Video recording and video referee guidelines“ verfügbar, welcher von der WA Webseite heruntergeladen werden können.

### **Kommentar:**

*Die Ernennung eines Schiedsrichters Videowettkampfkontrolle hat erhebliche Auswirkungen auf die praktische Kontrolle vieler Aspekte der Wettbewerbe, bei denen ausreichende Systeme zur Videoerfassung und -wiedergabe verfügbar sind.*

*Der Schiedsrichter Videowettkampfkontrolle wird meist in der Lage sein, bei den Bahnwettbewerben proaktiv zu handeln (z.B. beim Start, beim Laufen innerhalb der Bahnbegrenzung in der Kurve, beim Rempeln und Sperren, beim vorzeitigen Verlassen der Einzelbahn, bei Staffelübergaben). Wenn die Anzahl von Kameras und Zubehör ausreicht, um einen ähnlichen Überblick für einige oder alle technischen Wettbewerbe zu geben, kann der Schiedsrichter Videowettkampfkontrolle eine ähnliche Rolle übernehmen, üblicherweise jedoch in einer eher reaktiven Weise, wenn der Schiedsrichter an der Anlage um eine weitergehende Prüfung oder Analyse eines speziellen Vorfalls bittet.*

*Die Bahnwettbewerbe beobachtet der Schiedsrichter Videowettkampfkontrolle auf einem oder mehreren Bildschirmen im Video-Kontrollraum und prüft dann, entweder aufgrund seiner eigenen Beobachtungen oder auf Hinweis eines Schiedsrichters oder eines Obmanns Bahnrichter im Wettkampfbereich, einen oder mehrere konkrete Vorfälle durch Betrachten von verfügbarem Videomaterial. Wenn sich als Ergebnis herausstellt, dass ein Regelverstoß erfolgt ist, soll er die notwendige Entscheidung treffen und diese dem Schiedsrichter Lauf- und Gehwettbewerbe und dem Obmann Zielbildauswertung übermitteln. Ebenso soll der Schiedsrichter Videowettkampfkontrolle einen von einem Bahnrichter oder einem Schiedsrichter Lauf- und Gehwettbewerbe gemeldeten möglichen Regelverstoß prüfen und einen entsprechenden Rat geben bzw. eine Entscheidung treffen.*

*Darüber hinaus wird, wie bisher auch, offizielles Videomaterial verwendet, um die Behandlung von Einsprüchen und Berufungen zu unterstützen.*

*Es wird mehr und mehr üblich, dass erfahrene Unternehmen eine entsprechende Dienstleistung für Veranstaltungen anbieten und nicht, dass Veranstalter ein eigenes System implementieren. Es können aber beide Möglichkeiten verwendet werden.*

### **13. Punktwertung**

Bei einem Wettkampf, bei dem das Ergebnis durch Punkte ermittelt wird, müssen die teilnehmenden Mitglieder oder Mannschaften vor Beginn des Wettkampfs dem Wertungsmodus zustimmen, falls es in den anwendbaren Durchführungsbestimmungen nicht vorgegeben ist.

#### **Nationale Bestimmung DLV**

*Bei Länderkämpfen (Team Challenge) wird wie folgt verfahren:*



*In Wettbewerben auf der Laufbahn und in technischen Wettbewerben:*

*Bei **zwei** Mannschaften mit **je zwei** Teilnehmern:*

*je Wettbewerb: 4-3-2-1 Punkte,*

*je Staffel: 4-2 Punkte,*

*bei **drei** Mannschaften mit **je zwei** Teilnehmern:*

*je Wettbewerb: 6-5-4-3-2-1 Punkte,*

*je Staffel: 6 - 4 - 2 Punkte,*

*bei **sechs** Mannschaften mit **je einem** Teilnehmer:*

*je Wettbewerb: 6-5-4-3-2-1 Punkte,*

*je Staffel: 6-5-4-3-2-1 Punkte.*

*Bei gleichen Leistungen im Hoch- und Stabhochsprung ist auf den Stichkampf zu verzichten; die entsprechenden Punkte werden geteilt.*

*Mannschaftswertungen in Lauf-, Geh- und Mehrkampf Wettbewerben sind in § 9 der DLO und den »Allgemeinen Ausschreibungsbestimmungen« geregelt.*

### **Nationale Bestimmung ÖLV**

*Mannschaftswertungen in Lauf-, Geh- und Mehrkampf Wettbewerben bei ÖSTM und ÖM sowie beim Cup der Bundesländer und bei den Vereinemeisterschaften erfolgen gemäß den entsprechenden "Allgemeinen Bestimmungen".*

## Abschnitt 2 Bahnwettbewerbe

Die Regeln TR17.1 und TR17.6 (ausgenommen der Sonderfälle in Regeln TR54.12 und TR55.9), TR17.14, TR18.2, TR19 und TR21.1 sind auch auf die Abschnitte 6 (*Gehwettbewerbe*), 7 (*Straßenläufe*) und 8 (*Crossläufe, Bergläufe und Landschaftsläufe*) anzuwenden.

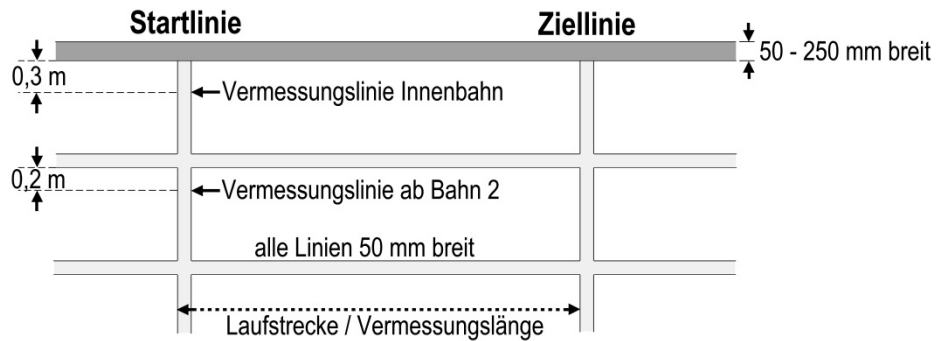
### 14. Laufbahnmaße

14.1 Die Länge einer Standardlaufbahn beträgt 400m („400m Standard Rundbahn“). Sie besteht aus zwei parallelen Geraden und zwei Kurven, die den gleichen Radius haben müssen. Innen wird die Laufbahn durch eine Bordkante aus geeignetem Material begrenzt, die weiß gefärbt sein soll, mit einer Höhe von 50mm bis 65mm und einer Breite von 50mm bis 250mm. Die Bordkante auf den beiden Geraden kann weggelassen und durch eine 50mm breite weiße Linie ersetzt werden.

Ist ein Teil der Bordkante in der Kurve zur Durchführung technischer Wettbewerbe vorübergehend zu entfernen, ist dieser Bereich darunter auf der Oberfläche mit einer 50mm breiten weißen Linie und durch mindestens 0,15m hohe Kegel oder Flaggen zu kennzeichnen. Sie sind in Abständen von höchstens 4,00m (2,00m im Kurvenbereich beim Abzweig zum innenliegenden Wassergraben) so auf diese Linie zu stellen, dass ihre Fußkante mit dem näher zur Laufbahn liegenden Rand der weißen Linie übereinstimmt. (Flaggen müssen in einem Winkel von 60° zum Boden von der Laufbahn weg geneigt sein). Dies gilt (einschließlich der Option temporärer Bordkanten) auch für den Kurvenabschnitt der Hindernislaufbahn, den die Läufer nehmen müssen, um den Wassergraben zu überqueren sowie für die äußere Hälfte der Laufbahn beim Start gemäß Regel TR17.5.2. Auf den Geraden können Kegel bzw. Flaggen im Abstand von max. 10m entsprechend hingestellt werden.

**Anmerkung:** *Alle Punkte auf der inneren Bahnlinie von Bahn 1, an denen die Laufbahn von einer Kurve in eine Gerade oder von einer Geraden in eine Kurve übergeht, sind von einem Vermesser mit einer deutlichen Farbe 50mm x 50mm groß auf der weißen Linie zu markieren, und während des Laufes ist an diesen Punkten ein Kegel aufzustellen.*

14.2 Die Vermessung erfolgt im Abstand von 0,3m von der Bordkante. Ist in der Kurve (oder bei der Abzweigung von der Bahn zum Wassergraben) keine Bordkante vorhanden, hat die Messung entsprechend -0,2m von der (50mm breiten) das Innere der Laufbahn markierenden Linie zu erfolgen.



**Zeichnung 1: Vermessung der Rundbahn**

- 14.3 Die Länge der Laufstrecke muss vom zielfernerer Rand der Startlinie bis zum startnäheren Rand der Ziellinie gemessen werden.
- 14.4 Bei allen Läufen bis einschließlich 400m hat jeder Läufer eine getrennte Einzelbahn mit einer Breite von 1,22m ( $\pm 0,01$ m) (einschließlich der rechten Begrenzungslinie), die mit 50mm breiten Begrenzungslinien zu markieren ist. Alle Einzelbahnen müssen die gleiche nominelle Breite haben. Während die Innenbahn, wie in Regel TR14.2 beschrieben, gemessen werden muss, sind die restlichen Einzelbahnen 0,2m von der äußeren Kante der linksseitigen Bahnbegrenzungslinie zu messen.
- Anmerkung:** Bei allen vor dem 1. Januar 2004 errichteten Leichtathletikanlagen kann die Einzelbahn eine Breite von maximal 1,25m haben. Jedoch, wenn die Laufbahn vollständig erneuert wurde, hat die Breite der Einzelbahn dieser Regel zu entsprechen.
- 14.5 Bei Veranstaltungen gemäß Absatz 1. (a), (b), (c) und 2. (a), (b) „World Rankings Competitions“ aus den Definitionen sollen mindestens acht Einzelbahnen zur Verfügung stehen.
- 14.6 Die seitliche Neigung der Bahnen Richtung der inneren Kante soll nicht größer sein als 1:100 (1%), es sei denn, es liegen besondere Umstände vor, die eine Ausnahmegenehmigung von WA rechtfertigen. Zudem soll das Gesamtgefälle in Laufrichtung, zwischen jeder Start- und der Ziellinie, nicht größer sein als 1:1000 (0,1%).
- 14.7 Die vollständigen technischen Informationen zu Bahnkonstruktion, Aufbau und Markierung sind im »WA Track and Field Facilities Manual« enthalten. Diese Regel legt nur die Grundsätze fest, die zu befolgen sind.

### **Nationale Bestimmung ÖLV**

*Die Markierungen sind auf dem Plan des ÖLV/ÖISS ersichtlich.*

### **Kommentar:**

*Wenn ein Teil der Bordkante vorübergehend entfernt wird, soll dies so minimal sein, dass die Technischen Wettbewerbe fair und effizient durchgeführt werden können. Farben zur Markierung der Bahn sind im Markierungsplan festgelegt, der im „WA Track and Field Facilities Manual“ enthalten ist.*

## 15. Startblöcke

15.1 Startblöcke müssen bei allen Läufen bis einschließlich 400m (sowie bei den ersten Teilstrecken der 4x200m, der Schweden-Staffel (Medley Relay) und 4x400m) benutzt werden; bei allen anderen Läufen sind sie nicht zulässig. Kein Teil des Startblocks darf in die Laufstrecke oder in eine andere Einzelbahn hineinragen, mit der Ausnahme, dass der hintere Teil des Startblockrahmens über die äußere Bahnbegrenzungslinie hinausragen darf, vorausgesetzt, es besteht für keinen Läufer eine Behinderung.

### **Nationale Bestimmungen DLV**

*Startblöcke sind auch bei der Olympischen Staffel zu benutzen.*

15.2 Startblöcke haben den folgenden allgemeinen Spezifikationen zu entsprechen:

15.2.1 Die Startblöcke haben zwei Fußstützen, gegen die der Läufer in der Startstellung die Füße drückt und die auf einem starren Rahmen befestigt sind. Sie müssen (im individuell eingestellten Zustand) gänzlich unbeweglich sein und dürfen dem Läufer keinen unfairen Vorteil bieten. Der Rahmen darf in keiner Weise die Füße des Läufers beim Verlassen des Startblocks behindern.

15.2.2 Die Fußstützen müssen geneigt sein, um sich der Startstellung des Läufers anzupassen, sie können eben oder etwas nach innen gewölbt sein. Ihre Oberfläche soll den Spikes der Schuhe dadurch Halt geben, indem Schlitze oder Aussparungen eingearbeitet sind oder sie mit einem geeigneten Material belegt sind, welches die Benutzung von Spikes erlaubt.

15.2.3 Die an dem Rahmen befestigten Fußstützen sollen verstellbar sein, dürfen sich aber beim Startvorgang nicht bewegen. In jedem Fall müssen sie sich gegeneinander vor- und rückwärts verstellen lassen. Sie müssen sich vom Läufer leicht und schnell mit festen Klemmen oder einem Verriegelungsmechanismus fixieren lassen.

15.2.4 Sie müssen mit mehreren Stiften oder Dornen so auf der Laufbahn verankert werden können, dass diese möglichst wenig Schaden nimmt. Die Konstruktion muss schnelles und leichtes Entfernen der Startblöcke ermöglichen. Die Zahl, die Dicke und die Länge der Stifte oder der Dornen sind abhängig von der Beschaffenheit der Laufbahn. Die Verankerung darf während des Startvorgangs keine Bewegung des Startblocks zulassen.

15.2.5 Benutzt ein Läufer seinen eigenen Startblock, hat dieser den Spezifikationen in dieser Regel zu entsprechen. Er kann jede andere Form oder Ausführung haben, vorausgesetzt, er behindert andere Läufer nicht.

### **Nationale Bestimmung ÖLV**

*Eigene Startblöcke dürfen nicht verwendet werden.*

- 15.3 Bei Veranstaltungen gemäß Absatz 1. (a), (b), (c) und 2. (a), (b) „World Rankings Competitions“ aus den Definitionen und für alle Leistungen, die als Weltrekord nach Regel TR32 oder TR34 beantragt werden, sind die Startblöcke an ein von der WA zertifiziertes Startablauf-Informationssystem anzuschließen. Dieses System wird auch für alle anderen Veranstaltungen dringend empfohlen.  
**Anmerkung:** Zusätzlich kann im Rahmen der Regeln auch ein automatisches Rückschusssystem verwendet werden.
- 15.4 Bei Veranstaltungen gemäß Absatz 1. und 2. (a), (b) „World Rankings Competitions“ aus den Definitionen haben die Läufer die vom Veranstalter zur Verfügung gestellten Startblöcke zu benutzen; bei anderen Veranstaltungen auf Kunststofflaufbahnen kann der Veranstalter darauf bestehen, dass nur die von ihm zu Verfügung gestellten Startblöcke benutzt werden.

**Kommentar:**

*Diese Regel soll außerdem so interpretiert werden, dass:*

- a kein Teil der Schiene oder der Fußstützen eine Startlinie überdecken darf;*
- b nur die Schiene (aber kein Teil der Fußstütze) in die äußere Bahn ragen darf, sofern dadurch keine Behinderung erfolgt. Dies basiert auf der seit langem geübten Praxis der Läufer, bei Starts in Kurven ihre Startblöcke schräg zu positionieren, sodass nach dem Start das Laufen auf der direktesten Linie ermöglicht wird.*

*Die Benutzung eines Startlichtsystems ausschließlich für gehörlose oder hörbehinderte Läufer ist erlaubt und wird nicht als Unterstützung betrachtet. Der Läufer oder sein Team sind verpflichtet, für die Finanzierung und Bereitstellung einer solchen Ausrüstung sowie deren Kompatibilität mit dem verwendeten Startsystem zu sorgen, wenn nicht bei einer speziellen Veranstaltung ein für eine solche Technik berufener Partner sie bereitstellen kann.*

**Nationale Normhinweise DLV**

*Weitere relevante Hinweise gibt die DIN 79006-1 „Leichtathletik - Laufdisziplinen - Teil 1: Funktionelle Anforderungen an Startblöcke“.*

**16. Der Start**

- 16.1 Der Start eines Laufes muss durch eine 50mm breite weiße Linie markiert sein. Bei allen Läufen, die nicht in Einzelbahnen gestartet werden, muss die Startlinie so gebogen sein (*Evolvente*), dass alle Läufer dieselbe Distanz bis zum Ziel zurücklegen. Die Startplätze sind für alle Strecken in Laufrichtung gesehen von links nach rechts zu nummerieren (*siehe Regel TR17.2*).





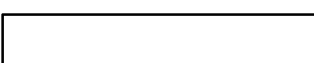
**Anmerkung 1:** *Bei Wettbewerben, die außerhalb des Stadions gestartet werden, kann die Startlinie bis zu 0,30m breit sein und eine beliebige Farbe haben, die sich deutlich vom Boden der Startzone unterscheidet.*

**Anmerkung 2:** *Die 1500m-Startlinie oder jede andere gebogene Startlinie kann soweit nach außen verlängert werden, wie die gleiche Kunststoffoberfläche verfügbar ist.*

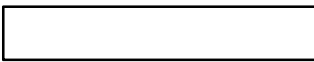
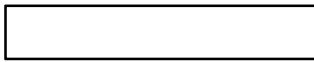
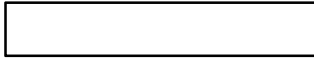
### **Kommentar:**

Um die Startvorbereitungen effizient abzuschließen und bei größeren Veranstaltungen die Teilnehmer des Laufs angemessen vorzustellen, wird erwartet, dass die Läufer nach dem Aufruf stehen und in Laufrichtung blicken.

**Erläuterung:** Markierungen der Startlinien nach dem „Marking Plan“ der WA

| <i>Disziplin</i>  | <i>Farbe</i>   | <i>Kennzeichnung</i>   | <i>Läng/Breite</i>  |
|---|----------------|--|---|
| 100m, 110m Hürden   | weiß           |  | 5 cm breite Linie über die ganze Laufbahn                     |
| 200m, 400m, 4x100m  | weiß           |  | 117 cm / 5 cm   |
| 800m  | weiß-grün-weiß |  | 117 cm / 5 cm<br>(grüner Teil 40 cm)                          |
| 4x400m  | weiß-blau-weiß |  | 117 cm / 5 cm<br>(blauer Teil 40 cm)                          |
| 1000m, 1500m, 1 Meile,<br>2000m, 5000m, 10.000m<br>u. alle Hindernisläufe | weiß           |  | 5 cm gekrümmte Linie über die gesamte Laufbahn<br>(Evolvente) |

### **Nationale Bestimmungen**

| <i>Disziplin</i>   | <i>Farbe</i> | <i>Kennzeichnung</i>   | <i>Läng/Breite</i>                        |
|--------------------|--------------|--|---|
| 50m, 60m, 75m, 80m | weiß         |    | 3 cm breite Linie über die ganze Laufbahn |
| 300m               | weiß         |   | 117 cm / 5 cm                             |
| 4x50m, 4x75m       | weiß         |  | 117 cm / 5 cm                             |

16.2 Bei allen Veranstaltungen, ausgenommen den in der nachfolgenden Anmerkung erwähnten, sind die Kommandos des Starters in seiner eigenen Sprache, in Englisch oder in Französisch zu geben.

16.2.1 Bei Läufen bis einschließlich 400m (einschließlich 4x200m, 4x400m und Schweden-Staffel gemäß Regel TR24.1) lauten die Kommandos »Auf die Plätze« und »Fertig«.

16.2.2 In Läufen länger als 400m (außer 4x200m, 4x400m und Schweden-Staffel) lautet das Kommando „Auf die Plätze“.

16.2.3 Wenn der Starter nach Regel TR16.5 nicht überzeugt ist, dass alles für den Startvorgang in einem Lauf bereit ist, nachdem die Läufer die endgültige Startposition eingenommen haben oder wenn er aus anderen Gründen den Start abbricht, lautet das Kommando „Bitte Aufstehen“.

Alle Läufe sind vom Starter üblicherweise mit einem Schuss bzw. Signal, aus einem nach oben gerichteten Startrevolver oder einem geeigneten elektronischen Startsystem, zu starten.

**Anmerkung:** Bei Veranstaltungen nach Absatz 1. (a), (b), (c), (d) und 2. (d) „World Rankings Competitions“ aus den Definitionen sind die Kommandos des Starters ausschließlich in Englisch zu geben.

**Kommentar:**

*Der Starter darf den Startvorgang erst beginnen, wenn er sicher ist, dass das verantwortliche Zeitmessteam, die Zielrichter und bei Läufen bis und einschließlich 200m der Bediener Windmessgerät bereit sind. Die Kommunikation zwischen dem Start- und dem Zielbereich sowie dem Zeitmessteam variiert je nach dem Niveau der Veranstaltung. Bei Veranstaltungen gemäß Absatz 1. und 2. (a), (b) „World Rankings Competitions“ aus den Definitionen und bei vielen anderen hochrangigen Meetings ist ausnahmslos ein Dienstleistungsunternehmen für die elektronische Zeitmessung und das Startablauf-Informationssystem verantwortlich. In diesem Fall werden Techniker für die Kommunikation verantwortlich sein. Bei anderen Veranstaltungen werden vielerlei Kommunikationssysteme genutzt – Funk, Telefone, Flaggen oder Blinkleuchten.*

16.3 In Läufen bis einschließlich 400m (einschließlich der ersten Strecke bei 4x200m, 4x400m und Schweden-Staffel) sind ein Tiefstart und die Benutzung von Startblöcken zwingend vorgeschrieben. Nach dem Kommando »Auf die Plätze« muss der Läufer auf die Startlinie zugehen und vollständig innerhalb seiner zugeteilten Einzelbahn hinter der Startlinie seine Startposition einnehmen. Nach der Einnahme der Startposition darf der Läufer weder die Startlinie noch den Boden davor mit seinen Händen oder seinen Füßen berühren. Dabei müssen beide Hände und mindestens ein Knie Kontakt mit der Laufbahn und beide Füße Kontakt mit den Fußstützen des Startblocks haben. Auf das Kommando »Fertig« muss der Läufer unverzüglich seine endgültige Startstellung einnehmen und dabei den Kontakt der Hände mit der Laufbahn und der Füße mit den Fußstützen beibehalten. Sobald der Starter überzeugt ist, dass alle Läufer ruhig in ihrer endgültigen Startstellung verharren, ist der Startrevolver abzufeuern.

**Kommentar:**

*Sobald die Läufer ruhig in ihren Startblöcken sind, muss der Starter bei allen Läufen mit Tiefstart den Arm, in dem er den Startrevolver hält, heben und danach „Fertig“ sagen. Dann muss er warten, bis alle Läufer ruhig sind, und dann den Startschuss abgeben.*

*Der Starter darf den Arm nicht zu früh heben, insbesondere nicht bei Handzeitnahme. Es wird empfohlen, den Arm erst zu heben, wenn man kurz davor ist, das Kommando „Fertig“ zu geben.*

*Es gibt keine Regel, die den Zeitraum zwischen den Kommandos „Auf die Plätze“ und „Fertig“ einerseits bzw. zwischen dem Kommando „Fertig“ und dem Startschuss andererseits, festlegt. Der Starter muss die Läufer ablaufen lassen, sobald sie sich alle bewegungslos in der korrekten Startposition befinden.*

*Dies bedeutet, dass er bei manchen Starts den Startschuss recht schnell abgeben muss, in anderen Fällen wird er länger warten müssen, um sicherzustellen, dass sich alle ruhig in ihrer Startposition befinden.*

16.4 In Läufen länger als 400m (außer 4x200m, 4x400m und Schweden-Staffel) sind alle Starts aus dem Stand zu machen. Nach dem Kommando „Auf die Plätze“ muss der Läufer auf die Startlinie zugehen und seine

Startposition hinter der Startlinie einnehmen (und vollständig innerhalb der zugewiesenen Bahn, wenn der Lauf in Bahnen gestartet wird). Ein Läufer darf in seiner Startstellung keinen Teil des Bodens mit einer oder beiden Händen und/oder die Startlinie oder den Boden davor mit den Füßen berühren. Sobald der Starter davon überzeugt ist, dass alle Läufer ruhig in der korrekten Startstellung verharren, ist der Startrevolver abzufeuern bzw. das Startsignal zu geben.

- 16.5 Auf das Kommando »Auf die Plätze« oder »Fertig«, je nachdem, müssen die Läufer sofort und ohne Verzögerung ihre vollständige und endgültige Startstellung einnehmen. Ist der Starter, nachdem die Läufer ihre Startpositionen eingenommen haben, aus irgendeinem Grund nicht überzeugt, dass alles bereit ist, um mit dem Startvorgang fortzufahren, hat er alle Läufer aufzufordern, ihre Startplätze zu verlassen (aufzustehen und/oder zurückzutreten) und der Startordner hat sie erneut aufzustellen (siehe auch Regel CR23).

Wenn ein Läufer nach Meinung des Starters,

16.5.1 nach dem Kommando „Auf die Plätze“ oder „Fertig“ und vor dem Startsignal den Abbruch des Starts verursacht, zum Beispiel durch Heben der Hand und/oder indem er im Fall des Tiefstarts aufsteht oder sich aufrichtet, ohne dafür einen plausiblen Grund anzugeben (solch ein Grund ist vom zuständigen Schiedsrichter zu beurteilen) oder

16.5.2 den Kommandos »Auf die Plätze« oder »Fertig« nicht nachkommt oder nicht sofort und ohne Verzögerung seine endgültige Startstellung einnimmt oder

16.5.3 nach dem Kommando »Auf die Plätze« oder »Fertig« einen oder andere Läufer in dem Lauf durch Laute, Bewegungen oder anderweitig stört, wodurch dieser oder diese Läufer sich so bewegen, dass es anderenfalls ein Fehlstart wäre,

hat der Starter den Start abubrechen.

Der Schiedsrichter soll den Läufer entsprechend den Regeln TR7.1 und TR7.3 wegen ungebührlichen Verhaltens warnen (oder disqualifizieren, wenn dieser die Regel zum zweiten Mal während derselben Veranstaltung verletzt). Eine grüne Karte ist nicht zu zeigen. Jedoch, wenn Fremdeinflüsse als Ursache für den Startabbruch in Betracht kommen oder der Schiedsrichter nicht mit der Entscheidung des Starters einverstanden ist, ist allen Läufern eine grüne Karte zu zeigen, um anzuzeigen, dass von keinem Läufer ein Fehlstart begangen wurde.

**Kommentar:**

*Die Unterteilung der Startregeln in Disziplinarfälle (gemäß Regel TR16.5) und Fehlstarts (Regel TR16.7 und TR16.8) stellt sicher, dass nicht das ganze Starterfeld für die Handlungen eines einzelnen Läufers bestraft wird. Um den Zweck dieser Unterteilung vollumfänglich zu gewährleisten ist es wichtig, dass Starter und Schiedsrichter in der Anwendung der Regel TR16.5 sorgfältig beim Erkennen von Fehlstarts vorgehen.*



*Ein solches Verhalten – sei es mutwillig oder unabsichtlich, etwa durch Nervosität, verursacht – soll die Anwendung von Regel TR16.5 bewirken, auch wenn, falls es nach Ansicht des Starters unabsichtlich war, lediglich die Anwendung von Regel TR16.2.3 angemessen wäre.*

*Umgekehrt wird es Fälle geben, in denen ein Läufer eine Verzögerung des Starts aus berechtigten Gründen verlangen kann. Es ist daher unerlässlich, dass (speziell) der Schiedsrichter Start auf die Umgebung und die Bedingungen rund um den Start achtet, besonders im Hinblick auf Faktoren, die der Starter möglicherweise nicht wahrnimmt, weil er sich auf seine Vorbereitung für den Start konzentriert und/oder weil er Kopfhörer trägt.*

*In all diesen Fällen müssen Starter und Schiedsrichter vernünftig handeln und effizient und klar ihre Entscheidungen darlegen. Gegebenenfalls können die Gründe für die Entscheidungen den Läufer des Laufs bekanntgegeben werden und, wenn möglich oder erwünscht, über das Kommunikationsnetz auch den Sprechern, dem Fernsehteam usw.*

*In Fällen, bei denen eine gelbe oder rote Karte gezeigt wurde, darf keinesfalls eine grüne Karte gezeigt werden.*

### **Fehlstart**

16.6 Wird ein von der WA zertifiziertes Startablauf-Informationssystem eingesetzt, hat der Starter und/oder ein dazu bestimmter Rückstarter Kopfhörer zu tragen, um das von dem System ausgesendete akustische Signal deutlicher hören zu können, wenn es einen möglichen Fehlstart anzeigt (d.h. wenn die Reaktionszeit weniger als 0,100 Sekunden beträgt). Sobald der Starter und/oder ein dazu bestimmter Rückstarter das akustische Signal hört und das Startsignal gegeben wurde, sind die Läufer zurückzurufen. Der Starter überprüft unverzüglich die Reaktionszeiten und alle anderen verfügbaren Informationen des Startablauf-Informationssystems, um festzustellen, ob und wenn, welche(r) Läufer für den Rückschuss verantwortlich sind (ist).

**Anmerkung:** *Wird ein WA zertifiziertes Startablauf-Informationssystem benutzt, werden die Nachweise dieses Geräts von den zuständigen Offiziellen als Hilfsmittel genutzt, um eine korrekte Entscheidung zu treffen.*

16.7 Ein Läufer, der seine vollständige und endgültige Startstellung eingenommen hat, darf erst mit seinem Start beginnen, nachdem er das Startsignal erhalten hat. Wenn er damit nach Meinung des Starters (einschließlich wie in Regel CR22.6) früher begonnen hat, ist dies ein Fehlstart. Das Beginnen eines Startes ist definiert:

16.7.1 im Falle eines Tiefstarts, als jede Bewegung durch einen Läufer, die darin besteht oder dazu führt, dass ein Fuß oder beide Füße den Kontakt mit der/den Fußstütze/n des Startblocks oder eine Hand oder beide Hände den Kontakt zum Boden verlieren; und

16.7.2 im Falle eines Starts aus dem Stand, als jede Bewegung, die dazu führt, dass ein Fuß oder beide Füße den Kontakt zum Boden verlieren.

Wenn der Starter feststellt, dass ein Läufer vor Erhalt des Startsignals ei-

ne Bewegung durchführt, die nicht gestoppt wird und in die Startbewegung übergeht, ist dies ein Fehlstart.

**Anmerkung 1:** Jede andere Bewegung eines Läufers ist nicht als Beginn seines Starts zu betrachten. Solche Umstände können gegebenenfalls zu einer Verwarnung oder Disqualifikation wegen unsportlichem Verhalten führen.

**Anmerkung 2:** Da Läufer, die aus dem Stand starten, leichter dazu neigen, das Gleichgewicht zu verlieren, soll der Start als "nicht bereit" betrachtet werden, falls solch eine Bewegung als zufällig betrachtet wird. Wenn ein Läufer über die Linie vor dem Start gestoßen oder geschoben wird, soll er dafür nicht bestraft werden. Jeder Läufer, der so eine Behinderung verursacht, kann dafür wegen unsportlichen Verhalten verwarnet oder disqualifiziert werden.

### **Kommentar:**

Im Allgemeinen soll kein Fehlstart zuerkannt werden, wenn der Läufer nicht den Kontakt mit dem Boden oder den Fußstützen verloren hat. Wenn beispielsweise ein Läufer seine Hüften hebt, sie dann aber senkt, ohne dass seine Hände oder Füße irgendwann den Kontakt mit dem Boden oder den Fußstützen verlieren, soll dies nicht als Fehlstart gelten. Es mag aber ein Grund sein, den Läufer nach Regel TR16.5 zu verwarnen (oder zu disqualifizieren, falls es zuvor bereits eine Verwarnung gegeben hat).

Im Fall eines „rollenden Starts“ hingegen, wenn der Starter (oder Rückstarter) der Meinung ist, dass ein Läufer den Start durch eine nicht unterbrochene Bewegung effektiv zu früh begonnen hat, selbst wenn er seine Hände oder Füße nicht vor dem Schuss bewegt hat, soll der Lauf zurückgeschossen werden. Dies kann durch einen Starter oder Rückstarter erfolgen, doch wird der Starter am besten in der Lage sein, einen solchen Fall zu beurteilen, da nur er die Position seines Fingers am Abzug des Revolvers bzw. elektronischen Startsystems zum Zeitpunkt, als der Läufer seine Bewegung begann, kennt. In diesen Fällen, wenn der Starter sicher ist, dass die Bewegung des Läufers vor dem Startschuss begann, soll auf Fehlstart entschieden werden.

In Übereinstimmung mit Anmerkung 2 sollen Starter und Rückstarter bezüglich der Anwendung von Regel TR16.7 bei Läufen mit Hochstart nicht übereifrig sein. Solche Vorfälle sind selten und treten üblicherweise unbeabsichtigt auf, da man beim Hochstart leichter das Gleichgewicht verliert. Es ist nicht beabsichtigt, in solchen Fällen unangemessen zu bestrafen.

Wenn eine solche Bewegung als unabsichtlich beurteilt wurde, sind Starter und Schiedsrichter angehalten, den Start zunächst als „nicht bereit“ zu betrachten und gemäß Regel TR16.2.3 fortzufahren. Wiederholungen solcher Vorfälle im selben Lauf berechtigen aber Starter und/oder Schiedsrichter, entweder die Anwendung der Fehlstartregel oder disziplinarer Maßnahmen zu erwägen, je nachdem, was der Situation am besten angemessen ist.

16.8 Ausgenommen im Mehrkampf muss jeder Läufer, der für einen Fehlstart verantwortlich ist, durch den Starter disqualifiziert werden.

Für Mehrkämpfe siehe Regel TR39.8.3.

**Anmerkung:** *In der Praxis, wenn ein oder mehrere Läufer einen Fehlstart verursachen, sind andere geneigt, zu folgen und genau genommen hätten diese Läufer auch einen Fehlstart verursacht. Der Starter soll nur einen solchen Läufer oder solche Läufer verwarnen oder disqualifizieren, die nach seiner Meinung verantwortlich für den Fehlstart waren. Dies kann dazu führen, dass mehr als ein Läufer verwarnet oder disqualifiziert wird. Wenn der Fehlstart nicht irgendeinem Läufer zugeordnet werden kann, ist keine Verwarnung zu geben und die grüne Karte den Läufern zu zeigen.*

### **Nationale Bestimmung DLV**

*Bei den Team-DM-Wettbewerben gilt die Fehlstartregelung wie bei Einzelwettkämpfen. Bei den Blockwettkämpfen und Mehrkämpfen der männlichen und weiblichen Jugend U16 gilt die Fehlstartregelung wie beim Mehrkampf.*

*Bei nationalen Lauf- und Gehwettbewerben der männlichen und weiblichen Jugend U14 ist jeder Läufer, der für einen Fehlstart verantwortlich ist, zu verwarnen. Er ist zu disqualifizieren, wenn er für zwei Fehlstarts im selben Lauf verantwortlich ist. Dies gilt auch bei den Blockwettkämpfen, Mehrkämpfen und den DJMM-Wettbewerben der männlichen und weiblichen Jugend U14.*

### **Nationale Bestimmung ÖLV**

*Für die Altersklasse U14 gilt die Fehlstart-Regelung wie beim Mehrkampf (ein Fehlstart pro Lauf). Für die Mastersklassen gilt die Fehlstart-Regelung gemäß WMA (ein Fehlstart pro Läufer). Bei Starts von jüngeren Athleten in Wettbewerben der Altersklassen U16 und höher sowie bei Starts von Masters-Athleten in der Allgemeinen Klasse ist diese Ausnahmeregelung nicht anzuwenden.*

### **Nationale Bestimmung SwA**

*Siehe Datenblatt Fehlstartregelung & Wind*

16.9 Im Fall eines Fehlstarts verfahren die Startordner wie folgt:

Ausgenommen beim Mehrkampf, müssen sie dem/den für den Fehlstart verantwortlichen Läufer(n) die Disqualifikation anzeigen, indem sie ihm/ihnen eine vor ihm/ihnen hochgehaltene rot-schwarze (diagonal halbierte) Karte zeigen.

Im Mehrkampf ist/sind im Fall eines ersten Fehlstarts der/die für den Fehlstart verantwortliche/n Läufer durch Zeigen einer vor ihm/ihnen hochgehaltenen gelb-schwarzen (diagonal halbierten) Karte zu verwarnen. Zugleich sind alle anderen Läufer des Laufes von einem oder mehreren Startordnern durch vor ihnen hochgehaltene gelb-schwarze (diagonal halbierten) Karten davor zu warnen, dass jeder, der einen weiteren Fehlstart begeht, disqualifiziert wird. Im Fall weiterer Fehlstarts ist/sind der/die für den Fehlstart verantwortliche(n) Läufer zu disqualifizieren und ihm/ihnen eine rot-schwarze Karte zu zeigen.

Wenn Bahnkästen für diese Anzeige verwendet werden, sollen immer dann, wenn dem/den für den Fehlstart verantwortlichen Läufer/n eine Karte gezeigt wird/werden, die entsprechenden Anzeigen aufgezogen wer-

den.

**Kommentar:**

*Für die diagonal halbierten Karten wird die Größe A5 und doppelseitige Ausführung empfohlen. Man beachte, dass die entsprechende Anzeige an den Bahnkästen wie bisher gelb und rot bleiben kann, um unnötige Ausgaben für die Anpassung bestehender Ausstattung zu vermeiden.*

**Erläuterung:** Die entsprechenden Farben an den Bahnkästen sind gelb und rot.

**Nationale Bestimmung DLV**

*Bei nationalen Mehrkampfveranstaltungen und Blockwettkämpfen der Jugend U16 können die Läufer, die nicht für den Fehlstart verantwortlich sind, anstatt mit der gelb-schwarzen Karte auch mündlich gewarnt werden.*

16.10 Ist der Start nach Meinung des Starters oder eines Rückstarters nicht ordnungsgemäß abgelaufen, sind die Läufer durch einen Schuss oder durch die Aktivierung eines geeigneten akustischen Signals zurückzurufen.

**Kommentar:**

*Der Hinweis auf einen ordnungsgemäßen Start bezieht sich nicht nur auf Fälle von Fehlstarts. Diese Regel soll dahingehend ausgelegt werden, dass sie auch auf andere Situationen zutrifft, wie das Verrutschen von Startblöcken, Fremdkörper, die einen oder mehrere Läufer während eines Starts stören und ähnliches.*

## 17. Der Lauf

### **Behinderung**

- || 17.1 Falls ein Läufer während eines Laufs gerempelt oder gesperrt und dadurch am Fortkommen gehindert wird und
  - 17.1.1 das Rempeln oder Sperren als unbeabsichtigt betrachtet wird oder anderweitig als durch einen Läufer verursacht ist, kann der Schiedsrichter, wenn er der Meinung ist, dass ein Läufer oder seine Staffelmannschaft einen deutlichen Nachteil erlitten hat, gemäß Regel CR18.7 oder TR8.4 den Lauf (für einen, einige oder alle Läufer) wiederholen lassen oder dem Läufer oder der Staffelmannschaft die Teilnahme in einem Lauf der folgenden Runde erlauben;
  - 17.1.2 ein anderer Läufer durch den Schiedsrichter als verantwortlich für das Rempeln oder Sperren festgestellt wird, muss dieser oder dessen Staffelmannschaft von diesem Lauf disqualifiziert werden. Der Schiedsrichter kann, wenn er der Meinung ist, dass ein Läufer oder dessen Staffelmannschaft einen deutlichen Nachteil erlitten hat, gemäß Regel CR18.7 oder TR8.4 den Lauf (für einen, einige oder alle Läufer) unter Ausschluss des disqualifizierten Läufers oder der Staffelmannschaft wiederholen lassen oder jedem betroffenen Läufer oder jeder betroffenen Staffelmannschaft (außer dem disqualifizierten Läufer oder der Staffelmannschaft) die Teilnahme in einem

Lauf der folgenden Runde erlauben.

**Anmerkung:** In gravierenden Fällen darf auch Regel TR7.1 und TR7.3 angewandt werden.

In beiden Fällen Regel TR17.1.1 und TR17.1.2 soll ein solcher Läufer den Lauf normalerweise in ernsthaftem Bemühen beendet haben.

**Kommentar:**

*Rempeln soll als physischer Kontakt bei einer oder mehreren Gelegenheiten mit einem oder mehreren anderen Läufern verstanden werden, der zu einem unfairen Vorteil oder einer Verletzung oder einem Nachteil von diesem oder diesen Läufern oder infolgedessen bei einem oder mehreren anderen Läufern führt.*

17.2 Bei allen Läufen:

17.2.1 die mindestens eine Kurve beinhalten, muss sich der Innenraum in Laufrichtung links befinden. Die Einzelbahnen sind zu nummerieren, beginnend mit der linksseitigen Bahn als Nr. 1;

17.2.2 die vollständig auf der Geraden stattfinden, kann sich der Innenraum links oder rechts befinden, je nach vorhandenen Bedingungen,

17.2.3 (oder Teilen von Läufen) die in Bahnen gelaufen werden muss jeder Läufer vom Start bis zum Ziel in der ihm zugewiesenen Einzelbahn bleiben. Wenn er eine Kurve läuft, darf er nicht auf die linksseitige Linie oder im Falle der Innenbahn nicht auf die Bordkante oder die Begrenzung der Laufbahn zum Bereich innerhalb der Laufbahn treten;

17.2.4 (oder Teilen von Läufen), die nicht in Bahnen gelaufen werden, darf ein Läufer in der Kurve, auf der äußeren Hälfte der Bahn entsprechend Regel TR17.5.2 oder auf jedem gebogenen Teil der Abzweigung von der Rundbahn zum Wassergraben, weder auf die Bordkante, noch die betreffende Begrenzungslinie, noch innerhalb davon treten oder laufen (die Innenseite der Bahn, der äußeren Hälfte der Bahn oder jedes gebogenen Teils der Abzweigung von der Rundbahn zum Wassergraben).

**Bahnübertreten**

17.3 Bei allen Läufen, wenn der Schiedsrichter auf Grund der Meldung eines Kampfrichters oder Bahnrichters oder auf andere Weise davon überzeugt ist, dass ein Läufer gegen Regel TR17.2.3 oder TR17.2.4 verstoßen hat, ist er oder seine Mannschaft zu disqualifizieren, ausgenommen der Läufer:

17.3.1 wird von einer anderen Person oder einem Gegenstand gestoßen oder gezwungen wird, außerhalb seiner Einzelbahn oder auf oder innerhalb der Bordkante bzw. der Markierungslinie, die die Begrenzung darstellt, zu treten oder zu laufen oder

17.3.2 tritt oder läuft auf der Geraden außerhalb seiner Einzelbahn, irgendeinem geraden Teil der Abzweigung von der Rundbahn zum Wassergraben oder in der Kurve außerhalb der äußeren Begren-

zung seiner Einzelbahn oder,  
17.3.3 berührt bei allen Läufen (oder Teilen von Läufen), die in Bahnen gelaufen werden, in der Kurve einmal die innere Begrenzungslinie seiner Bahn oder die Bordkante oder  
17.3.4 tritt bei allen Läufen (oder Teilen von Läufen), die nicht in Bahnen gelaufen werden, in der Kurve einmal auf oder vollständig über die betreffende innere Begrenzungslinie oder (wie in TR 17.2.4 definiert) und  
dabei keinen anderen Läufer rempelt oder behindert, um ihn am Fortkommen zu hindern (siehe Regel TR 17.1) und er dadurch keinen wesentlichen Vorteil gewinnt (siehe Regel TR17.4).

Bei Läufen mit mehreren Runden darf der Regelverstoß gemäß Regel TR 17.3.3 oder 17.3.4 für einen Läufer nur einmal in allen Runden eines Wettbewerbs erfolgen, ohne dass dieser disqualifiziert wird. Ein zweiter Regelverstoß führt zur Disqualifikation des Läufers, gleichgültig, ob er in der gleichen oder einer anderen Runde des Wettbewerbs erfolgt.

Bei Staffelläufen gilt, dass jeder zweite Regelverstoß (wie in Regel TR 17.3.3 und TR 17.3.4 beschrieben) eines Läufers der Mannschaft, unabhängig davon, ob er vom gleichen oder einem anderen Läufer erfolgt, zur Disqualifikation der Mannschaft führt, egal, ob dieser in der gleichen oder einer vorhergehenden Runde des Wettbewerbs erfolgt.

Für die Anerkennung von Rekorden siehe CR31.14.4

17.4 Wenn sich ein Läufer einen Vorteil verschafft, indem er seine Position auf irgendeine Weise verbessert, einschließlich der Ausnahmen in Regel TR17.3 oder indem er sich von einer „eingesperrten“ Position befreit indem er an irgend einem Punkt innerhalb der inneren Laufbahnbegrenzung tritt oder läuft, so ist der Läufer (oder die Mannschaft) zu disqualifizieren.

#### **Kommentar:**

*Regel TR17.4 verbietet eindeutig, dass ein Läufer seine Position im Lauf zu verbessern sucht, indem er die Bahn nach innen verlässt (sei es absichtlich oder nachdem er von einem anderen Läufer dorthin gestoßen oder gerempelt wurde), um sich aus einer eingesperrten Position zu befreien, indem er im Innenraum läuft, bis er wieder freie Bahn hat. Obschon normalerweise das Laufen innerhalb der Bahn 1 auf der Geraden (im Unterschied zur Kurve) nicht zwangsläufig zur Disqualifikation führt, hat der Schiedsrichter das Recht nach seinem Ermessen zu disqualifizieren, wenn dies vorkommt und der Läufer einen Vorteil erzielt, selbst dann, wenn der ursprüngliche Grund für das Laufen innerhalb von Bahn 1 das Ergebnis eines Stoßens oder Rempelns war. In solchen Fällen soll der Läufer unverzüglich auf die Bahn zurückkehren, ohne einen Vorteil zu suchen oder zu erzielen.*

*Wenn Läufe in Bahnen gestartet werden und im weiteren Verlauf nicht in separaten Bahnen verlaufen, gelten TR17.2 und TR17.3 dann jeweils für den entsprechenden Abschnitt des Rennens. Daher ist nur ein Verstoß gemäß Regel TR17.3.3 oder TR17.3.4 zulässig. Ein zweiter Verstoß im gleichen Lauf führt zur*

*Disqualifikation. Bei der Festlegung, ob die Ausnahmen gemäß TR17.3.3 zutreffen, wenn sich ein Teil des Schuhs/Fußes auch links neben der Linie befindet, ist es erforderlich, dass zumindest ein Teil des Umrisses des Schuhs/Fußes die Linie berührt, d.h. ein Kontakt mit der Linie (dargestellt durch den Umriss des entsprechenden Teils des Schuhs oder Fußes) ist erforderlich für die Anwendung der Ausnahme. Wenn das nicht der Fall ist, findet die Ausnahme keine Anwendung.*

*Alle Bahnübertretungen sollen in der Wettkampfdatenbank nachverfolgt und auf den Startlisten und den Ergebnissen dargestellt werden. (siehe Regel CR25.4 für das zu verwendende Zeichen.)*

*Ein Fortschreiben des Regelverstoßes findet nur beim selben Wettbewerb statt und nicht bei einem Lauf mit anderer Länge.*

*Beim Mehrkampf ist ein Athlet nur bei mehr Verstößen als nur einem zu disqualifizieren, wenn es in dem gleichen Lauf erfolgt. Es gibt kein Fortschreiben des Regelverstoßes auf weitere Läufe innerhalb des Mehrkampfes.*

17.5 Bei Veranstaltungen, abgehalten gemäß Absatz 1. und 2. „World Rankings Competitions“ aus den Definitionen und wo möglich bei anderen Veranstaltungen:

17.5.1 müssen die Läufer bei einem 800m-Lauf bis zu der ihnen näherliegenden Kante der Übergangslinie in Einzelbahnen laufen, wo die Läufer ihre jeweiligen Bahnen verlassen dürfen. Die Übergangslinie ist eine gekrümmte, 50mm breite, am Ende der ersten Kurve quer über die Laufbahn, ausgenommen Bahn 1, gezogene Linie. Damit die Läufer die Übergangslinie besser erkennen, müssen kleine Kegel, Prismen oder andere passende Markierungen, in möglichst unterschiedlicher Farbe zu der Übergangslinie und den Bahnbegrenzungslinien, unmittelbar vor der Schnittstelle der Bahnbegrenzungslinien zu der Übergangslinie auf die Bahnbegrenzungslinien aufgestellt werden.

**Anmerkung:** *Bei Veranstaltungen gemäß Absatz 1. (e) und 2. (e) „World Rankings Competitions“ aus den Definitionen können die teilnehmenden Mannschaften vereinbaren, nicht in Einzelbahnen zu laufen.*

**Erläuterung:** *Anstelle von Kegeln oder Prismen können auch durchgeschnittene (halbe) Tennisbälle verwendet werden.*

17.5.2 nehmen mehr als 12 Läufer an einem Lauf über 1000m, 2000m, 3000m, (optional 3000m Hindernis mit Wassergraben innen) 5000m und 10.000m teil, können sie in zwei Gruppen geteilt werden, eine Gruppe mit ca. 2/3 der Läufer startet von der regulären Startlinie, die andere Gruppe von einer separat gekennzeichneten Startlinie auf der äußeren Hälfte der Laufbahn. Die äußere Gruppe muss bis zum Ende der ersten Kurve auf dieser äußeren Hälfte der Laufbahn laufen, die wie in Regel TR14.1 beschrieben, mit Kegeln, Flaggen oder temporären Bahnbegrenzungen markiert sein muss. Die separate Startlinie muss so angelegt sein, dass alle Läufer dieselbe Distanz zurücklegen.

Die Übergangslinie für 800m markiert, wo die Läufer der äußeren

Gruppe bei den 2000m- und 10.000m-Läufen auf die Innenbahn einbiegen dürfen.

Für Gruppenstarts über 1000m, 3000m (optional 3000m Hindernis mit Wassergraben innen) und 5000m ist am Beginn der Zielgeraden eine Markierung anzubringen, die anzeigt, wo Läufer, die in der äußeren Gruppe starten, sich mit den Läufern, die von der regulären Startlinie abgelaufen sind, vereinen dürfen. Diese Stelle ist mit einer 50mm x 50mm großen Markierung auf der Linie zwischen Bahn 4 und 5 (Bahn 3 und 4 bei 6 Rundbahnen) zu kennzeichnen. Unmittelbar vor dieser Stelle ist ein Kegel oder eine Fahne aufzustellen, bis die beiden Gruppen zusammengeführt sind.

### **Nationale Bestimmungen**

*Bei einem Gruppenstart sind die leistungsstärkeren Läufer in die äußere Gruppe einzuteilen.*

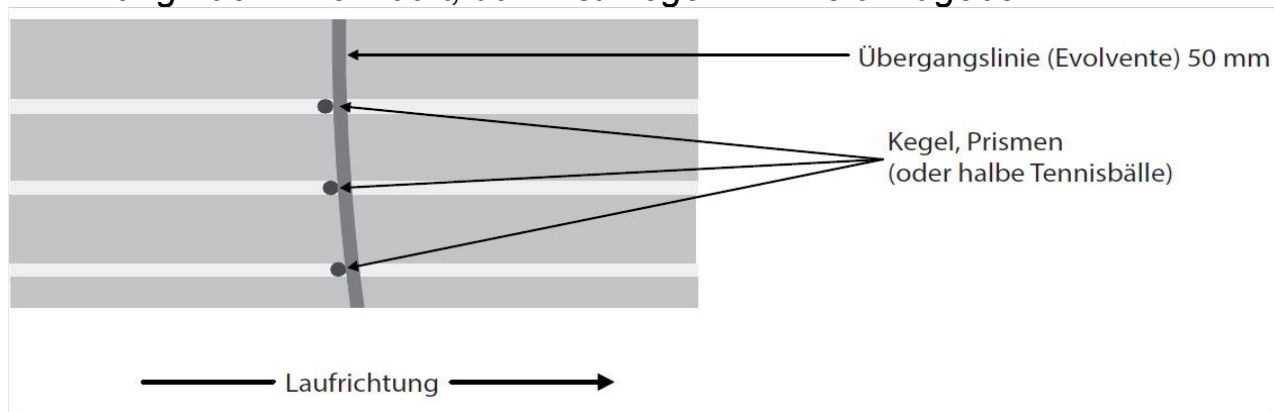
Wenn ein Läufer diese Regel nicht befolgt, ist er oder im Falle eines Staffellaufes seine Mannschaft zu disqualifizieren.

### **Kommentar:**

*Die verwendeten Markierungen an der Übergangslinie für 800m und bei entsprechenden Staffeln sollen 50mm x 50mm Bodenfläche haben und nicht höher als 0,15m sein.*

*Zur Klarheit um Regel CR25.4 zu entsprechen und um die Regel anzugeben, nach welcher ein Läufer zu disqualifizieren ist:*

- a wenn ein Läufer auf die Linie oder in den Innenraum tritt, dann ist Regel TR17.2.3 oder 17.2.4 anzugeben
- b wenn ein Läufer vor der Übergangslinie oder bei der Gruppenstart Markierung nach innen läuft, dann ist Regel TR17.5 anzugeben



**Zeichnung 2: Übergangslinie**

### **Verlassen der Laufbahn**

17.6 Verlässt ein Läufer freiwillig die Laufbahn, ausgenommen entsprechend Regel TR24.6 (*Aufheben eines Staffelstabes*), darf er danach den Lauf nicht mehr fortsetzen. Dies ist als Aufgabe des Wettbewerbs (*bzw. Disziplin eines Mehrkampfes*) zu erfassen. Sollte der Läufer versuchen den Lauf wiederaufzunehmen, ist er vom Schiedsrichter zu disqualifizieren.



## **Kontrollmarken**

17.7 Außer wie in Regel TR24.4 festgelegt, dürfen Läufer keine Kontrollmarken oder Gegenstände zu ihrer Unterstützung auf oder entlang der Laufbahn anbringen, ausgenommen bei einem Staffellauf, der ganz oder teilweise in Einzelbahnen gelaufen wird. Die Kampfrichter sollen die Läufer anweisen, die Markierungen anzupassen oder zu entfernen, wenn diese nicht der Regel entsprechen. Kommt der Läufer dem nicht nach, sind die Markierungen von den Kampfrichtern zu entfernen.

**Anmerkung:** *Darüber hinaus kann in gravierenden Fällen die Regel TR7.1 und TR7.3 Anwendung finden.*

## **Windmessung**

17.8 Alle Windmessgeräte müssen entsprechend den Internationalen Standards gefertigt und kalibriert sein. Die Genauigkeit des bei dem Wettkampf benutzten Messgeräts muss von einer durch die nationale Prüfbehörde zugelassenen Prüfstelle bestätigt sein.

17.9 Nichtmechanische Windmessgeräte müssen bei allen Veranstaltungen gemäß Absatz 1. und 2. (a), (b), (c), (e) „World Rankings Competitions“ aus den Definitionen benutzt werden und für jede Leistung, die zur Anerkennung als Weltrekord eingereicht wird.

Mechanische Windmessgeräte sollen einen geeigneten Schutz haben, um das Einwirken von möglichen Seitenwinden zu reduzieren. Werden Röhrenmessgeräte benutzt, soll die Röhre auf jeder Seite der Messvorrichtung mindestens die zweifache Länge ihres Durchmessers haben.

17.10 Der Schiedsrichter Lauf- und Gehwettbewerbe hat sicherzustellen, dass bei Bahnwettbewerben das Windmessgerät neben der Zielgeraden, angrenzend an die Bahn 1 30m (bei 50m und 60m Läufen) und 50m (bei 100m, 110m und 200m) von der Ziellinie entfernt, aufgestellt ist. Die Messebene ist in einer Höhe von 1,22m ( $\pm 0,05$ m) und nicht weiter als 2m von der Laufbahn entfernt zu positionieren.

17.11 Das Windmessgerät kann automatisch und/oder per Fernbedienung in Gang gesetzt, gestoppt und das Ergebnis direkt zum Wettkampfcomputer übermittelt werden.

17.12 Der Zeitraum, in dem die Windgeschwindigkeit vom Aufblitzen der Starteinrichtung / vom Rauch des Startrevolvers an gemessen werden muss, beträgt bei:

|                      |              |
|----------------------|--------------|
| 50m/50m Hürden ..... | 5 Sekunden   |
| 60m/60m Hürden ..... | 5 Sekunden   |
| 100m .....           | 10 Sekunden, |
| 100m Hürden .....    | 13 Sekunden, |
| 110m Hürden .....    | 13 Sekunden. |

Bei einem 200m-Lauf, ausgenommen bei Läufen auf einer 200m Standard-Rundbahn (*Kurzbahn*), muss die Windgeschwindigkeit normalerweise für einen Zeitraum von 10 Sekunden gemessen werden, der beginnt, wenn der führende Läufer in die Zielgerade einbiegt.

### **Nationale Bestimmungen DLV und ÖLV**

*Die Dauer der Windmessung beträgt bei:*

*75m, 80m und 80m Hürden..... 10 Sekunden,*

*Wird bei einem 200m-Lauf das Windmessgerät durch das Zeitmesssystem ausgelöst, muss die Windmessung 10 Sekunden nach dem Startsignal beginnen.*

### **Nationale Bestimmungen**

*Bei Wettbewerben U14 und jünger wird kein Wind gemessen.*

*Für SwA: Siehe Datenblatt gerade Bahn*

- 17.13 Die Windgeschwindigkeit muss in Metern pro Sekunde abgelesen und auf das nächsthöhere Zehntelmeter pro Sekunde in positiver Richtung gerundet werden, außer die zweite Dezimalstelle ist Null (d.h. bei einer Anzeige von + 2,03m/s muss + 2,1m/s erfasst werden; bei einer Anzeige von – 2,03m/s muss – 2,0m/s erfasst werden). Messgeräte mit Digitalanzeige in Zehntelmeter pro Sekunde müssen so gebaut sein, dass sie dieser Regel entsprechen.

### **Angabe von Zwischenzeiten**

- 17.14 Zwischenzeiten und vorläufige Siegerzeiten können offiziell angesagt und/oder angezeigt werden. Im Übrigen dürfen diese Zeiten den Läufern von Personen aus dem Wettkampfbereich (Innenraum) heraus nur mitgeteilt werden, wenn der entsprechende Schiedsrichter dies vorher erlaubt hat. Er darf dazu nicht mehr als jeweils eine Person an nicht mehr als zwei vereinbarten Stellen berechtigen oder beauftragen.

Läufer, die Zwischenzeiten erhalten, die unter Verletzung dieser Regel kommuniziert wurden, sind so zu betrachten, als hätten sie Unterstützung erhalten und sind wie in Regel TR6.2 vorgesehen zu behandeln.

**Anmerkung:** *Der Wettkampfbereich, der normalerweise durch eine Barriere abgesperrt ist, gilt in diesem Sinn als der Bereich, in dem der Wettkampf stattfindet und zu dem nur an laufenden Wettbewerben teilnehmende Läufer und nach den jeweiligen Regeln und Durchführungsbestimmungen berechnigte Personen Zutritt haben.*

### **Erfrischung und Verpflegung bei Bahnwettbewerben**

- 17.15 Erfrischung und Verpflegung wie folgt:

17.15.1 Bei Lauf- und Gehwettbewerb von 5000m und länger kann der Veranstalter Wasser und Schwämme für die Läufer bereitstellen, wenn die Wetterbedingungen dies erfordern.

17.15.2 Bei Lauf- und Gehwettbewerb länger als 10.000m sind Verpflegungs- und Erfrischungsstellen bereitzustellen. Verpflegung kann entweder vom Veranstalter oder vom Läufer selbst gestellt werden und ist so bereitzustellen, dass sie für ihn leicht erreichbar ist oder ihm von dazu ermächtigten Personen in die Hand gegeben werden kann. Die von Läufern gestellte Verpflegung ist von Offiziellen, die der Veranstalter bestimmt, unter Aufsicht zu halten und zwar ab dem Zeitpunkt, da sie von den Läufern oder deren Vertretern hinterlegt wurde. Diese Offiziellen haben sicher zu stellen,

dass die Verpflegung nicht in irgendeiner Weise verändert oder verfälscht wird.

- 17.15.3 Ein Läufer kann zu jeder Zeit Wasser oder Erfrischungen in der Hand oder am Körper befestigt mitführen, vorausgesetzt dies wurde vom Start an mitgeführt oder an einer offiziellen Erfrischungs- oder Verpflegungsstation auf- oder angenommen.
- 17.15.4 Ein Läufer, der Verpflegung oder Wasser an einem anderen Ort als den offiziellen Stationen aufnimmt oder erhält (außer wo das aus medizinischen Gründen durch oder unter Leitung von Wettkampffiziellen gestellt wird) oder wenn er Verpflegung eines anderen Läufers nimmt, sollte beim ersten Verstoß durch den Schiedsrichter normalerweise durch Zeigen einer gelben Karte verwarnt werden. Beim zweiten Verstoß muss der Schiedsrichter den Läufer disqualifizieren, normalerweise durch Zeigen einer roten Karte. Der Läufer muss dann sofort die Bahn verlassen.
- Anmerkung:** Ein Läufer darf von einem anderen Läufer Verpflegung, Wasser oder Schwämme erhalten oder weitergeben, vorausgesetzt es wird vom Start an mitgeführt oder an einer offiziellen Station aufgenommen oder erhalten. Allerdings ist jede mehrfache Unterstützung dieser Art von einem Läufer an einen oder mehrere andere Läufer als unzulässige Unterstützung anzusehen und Verwarungen und/oder Disqualifikationen wie oben beschrieben sind dann auszusprechen.

**Erläuterung:** Dies gilt ebenso für Gehwettbewerbe, die auf der Bahn stattfinden, entsprechend.

### **Nationale Bestimmungen**

*Die Entscheidung bezüglich TR17.15.1 trifft der Wettkampfleiter.*

## **18. Das Ziel**

- 18.1 Das Ziel muss durch eine 50mm breite weiße Linie markiert sein.
- Anmerkung:** Bei Wettbewerben, die außerhalb des Stadions enden, kann die Ziellinie bis zu 0,30m breit sein und eine beliebige Farbe haben, die sich deutlich vom Boden im Zielbereich unterscheidet.
- 18.2 Die Läufer sind in der Reihenfolge zu platzieren, in der sie mit irgendeinem Teil ihres Körpers (d.h. mit dem Rumpf, nicht aber mit Kopf, Hals, Armen, Beinen, Händen oder Füßen) die senkrechte Ebene über dem startnäheren Rand der Ziellinie erreichen.
- 18.3 In einem Lauf, bei dem in einer vorgegebenen Zeit eine möglichst lange Strecke zurückzulegen ist, zeigt der Starter genau eine Minute vor Ablauf der Zeit den Läufern und den Kampfrichtern durch einen Schuss an, dass sich der Wettkampf dem Ende nähert. Auf Anweisung des Obmanns Zeitnehmer hat der Starter genau nach Ablauf der Laufzeit durch einen weiteren Schuss das Ende des Wettkampfs anzuzeigen. In diesem Augenblick markieren alle dafür eingesetzten Kampfrichter genau die Stelle auf der Laufbahn, die ein Läufer unmittelbar vor oder während des Schusses mit dem Fuß berührt hat.

Die zu registrierende Strecke muss bis zum nächstliegenden Meter hinter dieser Markierung gemessen werden (abrunden der gelaufenen Strecke auf ganze Meter). Zu diesem Zweck muss vor Beginn des Laufs jedem Läufer mindestens ein Kampfrichter zugeordnet sein.

### **Nationale Bestimmungen**

*Die in Regel TR18.3 festgelegte Regelung gilt nur für Läufe nach Zeitmaß, in denen die WA und/oder der DLV, ÖLV bzw. SwA Rekorde führen. Für darüberhinausgehende Wettbewerbe gelten die Bestimmungen, die von der »International Association of Ultrarunners (IAU)« festgelegt sind.*

### **Kommentar:**

*Richtlinien für die Durchführung von 1-Stunden-Läufen können von der WA-Webseite heruntergeladen werden.*

## **19. Zeitmessung und Zielbild**

19.1 Drei Zeitmessverfahren sind offiziell anerkannt:

19.1.1 Handzeitnahme,

19.1.2 vollautomatische Zeitmessung mit einem Zielbildsystem,

19.1.3 Zeitmessung mit einem Transponder-Zeitmesssystem, jedoch nur für Wettkämpfe gemäß Regel TR54 (Gehwettbewerbe, die nicht vollständig in einer Leichtathletikanlage stattfinden), Regel TR55 (Straßenläufe), Regel TR56 (Crossläufe), Regel TR57 (Berg- und Landschaftsläufe).

### **Nationale Bestimmungen ÖLV**

*Bei nationalen Meisterschaften ist Handzeitnahme nicht zulässig.*

19.2 Nach Regel TR19.1.1 und TR19.1.2 wird die Zeit bis zu dem Moment genommen, in dem der Läufer mit irgendeinem Teil des Körpers (d.h. mit dem Rumpf, nicht aber mit Kopf, Hals, Armen, Beinen, Händen oder Füßen) die senkrechte Ebene über dem startnäheren Rand der Ziellinie erreicht hat.

19.3 Die Zeiten aller im Ziel ankommenden Läufer sind zu erfassen. Zusätzlich müssen nach Möglichkeit auch die Rundenzeiten bei Läufen von 800m und länger und die 1000m-Zeiten bei Läufen von 3000m und länger protokolliert werden.

### **Nationale Bestimmung DLV**

*Die Runden- bzw. Zwischenzeiten sind nur für den jeweils Führenden festzustellen und durch Hinzufügen seiner Startnummer in das Wettkampfprotokoll einzutragen. Dies gilt auch bei vollautomatischer Zeitnahme.*

### **Handzeitnahme**

19.4 Die Zeitnehmer sind auf der Höhe der Ziellinie und, wenn möglich, wenigstens 5m von der äußeren Begrenzung der Laufbahn entfernt zu platzieren. Damit alle eine gute Sicht auf die Ziellinie haben, soll ein erhöhtes Podest (Zeitnehmertreppe) zur Verfügung stehen (siehe Regel CR19.3, Anm.).

- 19.5 Die Zeitnehmer benutzen manuell bedienbare elektronische Zeitmesser mit Digitalanzeige. Alle diese Zeitmessgeräte werden im Sinne der WA-Regeln als »Uhren« bezeichnet.
- 19.6 Die Runden- und Zwischenzeiten nach Regel TR19.3 müssen entweder durch dafür bestimmte Mitglieder des Zeitmessteams registriert werden, die Uhren benutzen, die mehrere Zeiten speichern können, oder durch zusätzliche Zeitnehmer bzw. durch Transponder.
- 19.7 Die Zeit ist ab dem Aufblitzen/Rauch des Startrevolvers zu nehmen.
- 19.8 Drei offizielle Zeitnehmer (von denen einer der Zeitnehmerobmann ist) und ein oder zwei zusätzliche Zeitnehmer messen die Zeit des Siegers von jedem Lauf und jede Leistung für Rekordzwecke (für Mehrkämpfe siehe Regel TR39.8.2). Die Zeiten dieser zusätzlichen Zeitnehmer sind nur beim Ausfall von einer oder zwei der offiziellen Uhren zu berücksichtigen. In diesem Fall sind die Zeiten der zusätzlichen Zeitnehmer in der zuvor festgelegten Reihenfolge abzufragen, damit bei allen Läufen die offizielle Siegerzeit mit drei Uhren ermittelt wird.
- 19.9 Jeder Zeitnehmer hat selbstständig zu arbeiten, ohne irgendeiner Person seine Uhr zu zeigen oder mit dieser über die Zeit zu sprechen. Er hat die Zeiten in das offizielle Formular einzutragen und dieses unterzeichnet dem Obmann zu übergeben, der die Uhren kontrollieren kann, um die eingetragenen Zeiten zu überprüfen.
- 19.10 Bei allen Läufen mit Handzeitnahme sind die Zeiten wie folgt abzulesen und zu erfassen:
- 19.10.1 Bei Läufen auf der Bahn und wenn die Zeit nicht genau auf 0,1 Sekunde angezeigt wird, ist die Zeit auf die nächstlängere 0,1 Sekunde aufzurunden und so zu erfassen: z.B. 10,11s sind mit 10,2s zu erfassen.
- 19.10.2 Bei Läufen, die teilweise oder ganz außerhalb des Stadions stattfinden, und wenn die Zeit nicht genau auf die Sekunde angezeigt wird, ist die Zeit auf die nächstlängere volle Sekunde aufzurunden und so zu erfassen, z.B. ist 2:09:44,3h als 2:09:45h zu erfassen.
- Anmerkung:** Bei der Straßenmeile erfolgt die Rundung auf die nächstlängere 0,1 Sekunde.
- 19.11 Stimmen die Zeiten, nach dem Aufrunden wie oben beschrieben, von zwei Uhren überein und weicht die Zeit der dritten Uhr ab, ist die Zeit der beiden übereinstimmenden Uhren als offizielle Zeit zu werten. Zeigen alle drei Uhren unterschiedliche Zeiten an, ist die mittlere Zeit die offizielle. Liegen nur voneinander abweichende Zeiten von zwei Uhren vor, ist die längere Zeit die offizielle.
- 19.12 Der Zeitnehmerobmann, der entsprechend den vorstehenden Bestimmungen handelt, entscheidet über die offizielle Zeit von jedem Läufer und übermittelt sie dem Wettkampfbüroleiter zur Veröffentlichung.

## **Vollautomatische Zielbildauswertung**

### **Das System**

19.13 Eine vollautomatische Zielbildanlage muss getestet sein und einen Genauigkeitsnachweis besitzen, der zum Zeitpunkt des Wettkampfs nicht älter als 4 Jahre sein darf und Folgendes beinhaltet:

19.13.1 Das System muss den Zieleinlauf mit einer Kamera aufzeichnen, die in der Verlängerung der Ziellinie positioniert ist und ein zusammengesetztes Bild produziert.

a Bei Wettkämpfen gemäß Absatz 1. und 2. „World Rankings Competitions“ aus den Definitionen, muss das zusammengesetzte Bild aus wenigstens 1000 Bildern pro Sekunde bestehen.

b Bei anderen Wettkämpfen muss das zusammengesetzte Bild aus wenigstens 100 Bildern pro Sekunde bestehen.

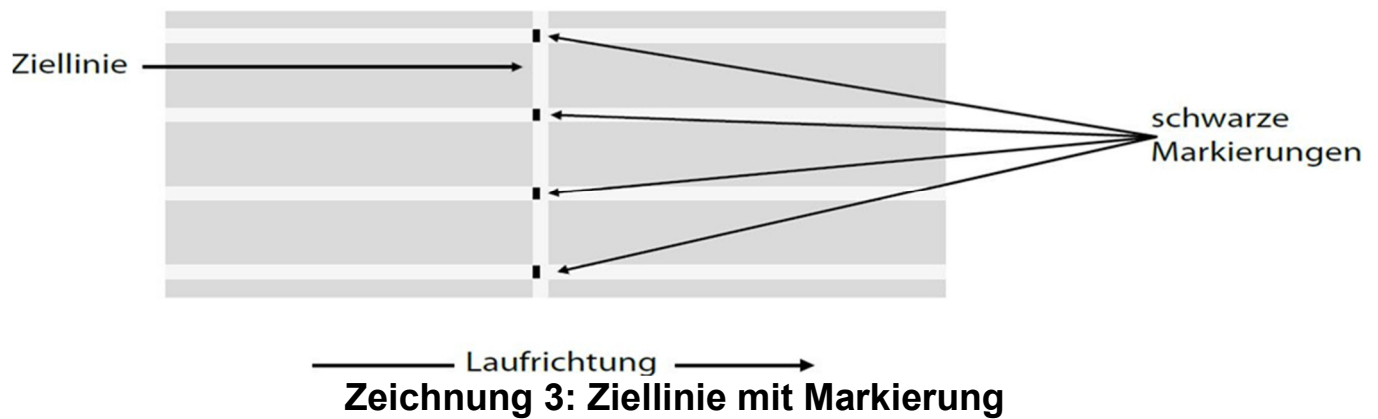
In jedem Fall muss das Bild mit einer gleichbleibend in 0,01 Sekunden eingeteilten Zeitskala synchronisiert sein.

19.13.2 Das System muss durch das Startsignal automatisch in Gang gesetzt werden, so dass die Gesamtverzögerung zwischen dem Knall des verwendeten Startgeräts oder einem gleichwertigen sichtbaren Signal und dem Start des Zeitmesssystems konstant und gleich oder kleiner als 0,001 Sekunde ist.

### **Nationale Bestimmung ÖLV**

*Bei nationalen Meisterschaften sind Zeitmesssysteme einzusetzen, die mindestens 1000 Bilder pro Sekunde erzeugen. Bei Wettkämpfen der Altersklassen U14 und jünger können, damit die Leistungen gültig für die ÖLV-Bestenlisten U14 sind, vollautomatische Photofinish-Zeitmesssysteme mit weniger als 1000 Bildern (z.B. ALGE-Videotimer mit 50 Bildern/sek) oder vollautomatische Lichtschranken-Zeitmesssysteme verwendet werden.*

19.14 Um sicherzustellen, dass die Kamera richtig ausgerichtet ist und um die Auswertung des Zielbildes zu erleichtern, sind die Schnittstellen der Bahnbegrenzungslinien mit der Ziellinie in geeigneter Weise schwarz zu kennzeichnen. Eine solche Markierung darf nicht vor der vorderen Kante der Ziellinie beginnen und von dort aus nicht mehr als 20mm nach hinten reichen. Ähnliche schwarze Markierungen dürfen auch auf beiden Seiten der Schnittstelle einer passenden Bahnbegrenzungslinie mit der Ziellinie angebracht werden, um das Lesen weiter zu erleichtern (*siehe nachfolgende Zeichnung*).



### **Nationale Bestimmung SwA**

*Siehe Anhang 10 WO (A10.1 Zulassungseinteilungen)*

- 19.15 Die Platzierungen sind vom Zielbild mittels eines garantiert senkrecht zur Zeitskala ausgerichteten Cursors (Messlinie) abzulesen.
- 19.16 Das System muss die Zielzeiten der Läufer automatisch erfassen und aufzeichnen und den Ausdruck eines Bildes ermöglichen, das die Zeit eines jedes Läufers zeigt. Zusätzlich hat das System eine tabellarische Übersicht zu erstellen, die die Zeit oder ein anderes Ergebnis jedes Läufers zeigt. Spätere Änderungen von automatisch ermittelten Werten und händischen Eingaben von Werten (wie Startzeit, Endzeit) sind automatisch durch das System in der Zeitskala des ausgedruckten Bildes und in der tabellarischen Übersicht anzuzeigen.
- 19.17 Ein System, das beim Zieleinlauf automatisch arbeitet, aber nicht beim Start, produziert Handzeiten, vorausgesetzt das System wurde in Übereinstimmung mit Regel TR19.7 oder mit vergleichbarer Genauigkeit gestartet. Das Zielbild kann als Hilfsmittel bei der Feststellung der Platzierung und zur Anpassung der Zeitabstände zwischen den Läufern herangezogen werden.

**Anmerkung:** *Wird das Zeitmesssystem nicht durch das Startsignal in Gang gesetzt, ist dies auf der Zeitskala des Zielbildes automatisch anzuzeigen.*

- 19.18 Ein System, das automatisch beim Start aber nicht beim Zieleinlauf arbeitet, produziert weder Handzeiten noch vollautomatisch gemessene Zeiten und darf daher nicht für die Ermittlung offizieller Zeiten verwendet werden

### **Inbetriebnahme**

- 19.19 Der Obmann Zielbildauswertung ist für das Funktionieren der Zeitmess-einrichtung verantwortlich. Vor Beginn des Wettkampfs trifft er sich mit dem zuständigen technischen Personal und macht sich mit der Anlage vertraut, in dem er alle maßgeblichen Einstellungen prüft. Vor Beginn einer Veranstaltung, zu Beginn jeden Tages und nach Betriebsunterbrechungen hat er zusammen mit dem Schiedsrichter Start (oder wenn dieser nicht benannt ist mit dem Schiedsrichter Lauf oder Gehwettbewerbe) und dem Starter die Nullkontrolle zu veranlassen, um sicherzustellen, dass die Zeitmesseinrichtung innerhalb der in Regel TR19.13.2 festgelegten Zeit (d.h. gleich oder kleiner als 0,001 Sekunde)

automatisch gestartet wird.

Er überwacht die Überprüfung der Anlage und stellt sicher, dass die Kamera(s) korrekt ausgerichtet ist (sind).

19.20 Es sollen mindestens zwei Zielbildkameras in Betrieb sein, eine auf jeder Seite. Vorzugsweise sollen diese Zeitmesssysteme technisch unabhängig voneinander sein, d.h. mit getrennter Stromversorgung und Aufzeichnung sowie einer Übertragung des Startsignals durch separate Geräte und Kabel.

**Anmerkung:** Sind zwei oder mehr Zielbildkameras in Betrieb, soll vor Beginn der Veranstaltung durch die Technischen Delegierten (oder durch den »WA Zielbildauswerter«, wenn dieser berufen ist) eine als offizielle Kamera bestimmt werden. Die Zeiten und Platzierungen aus den Zielbildern der anderen Kamera sollen nur berücksichtigt werden, wenn Zweifel an der Genauigkeit der offiziellen Kamera bestehen oder zusätzliche Bilder zur Beseitigung von Unklarheiten in der Reihenfolge des Zieleinlaufs notwendig sind (d. h. teilweise oder ganz verdeckte Läufer auf dem Zielbild der offiziellen Kamera).

19.21 Der Obmann Zielbildauswertung bestimmt zusammen mit einer ausreichenden Zahl an Assistenten die Platzierungen der Läufer und in der Folge deren offizielle Zeiten. Er stellt sicher, dass diese Ergebnisse korrekt in das Ergebnissystem der Veranstaltung eingetragen oder übertragen und dem Wettkampfbüroleiter übermittelt werden.

**Kommentar:**

Wenn bei größeren Veranstaltungen die entsprechende Technologie vorhanden ist, wird das Zielbild häufig unverzüglich auf dem Videoboard angezeigt oder im Internet veröffentlicht. Es ist üblich geworden, den Läufer oder deren Vertretern, wenn sie einen Einspruch oder eine Berufung ins Auge fassen, Gelegenheit zu geben, das Bild zu sehen, um nicht Zeit für unnötige Einsprüche oder Berufungen zu verschwenden.

19.22 Die Zeiten des Zielbildsystems sind als offiziell, außer wenn nicht der eingesetzte Offizielle aus irgendeinem Grund entscheidet, dass sie offensichtlich falsch sind. In einem solchen Fall sind die Zeiten der zur Sicherheit eingesetzten Zeitnehmer die offiziellen Zeiten, die nötigenfalls anhand der aus dem Zielbild ermittelten Zeitabstände angepasst werden. Solche zusätzlichen Zeitnehmer müssen eingesetzt werden, wenn die Möglichkeit von Fehlern des Zeitmessgerätes besteht.

19.23 Die Zeiten sind vom Zielbild wie folgt abzulesen und zu protokollieren:

19.23.1 Bei Läufen auf der Bahn bis einschließlich 10.000m solange die Zeit nicht genau auf 0,01 Sekunde endet, ist sie auf die nächsthöhere 0,01 Sekunde aufzurunden, z.B. ist die Zeit von 26:17,533 mit 26:17,54 zu protokollieren.

19.23.2 Bei Läufen auf der Bahn, die länger als 10.000m sind, sind alle nicht mit zwei Null endenden Zeiten auf die nächsthöhere 0,1 Sekunde aufzurunden, z.B. ist die Zeit von 59:26,322 Minuten mit



59:26,4 Minuten zu protokollieren.

19.23.3 Bei Wettbewerben, die teilweise oder ganz außerhalb einer Leichtathletikanlage stattfinden, sind alle nicht mit drei Nullen endenden Zeiten auf die nächsthöhere ganze Sekunde aufzurunden und so zu protokollieren; z.B. ist die Zeit von 2:09:44,322 Stunden mit 2:09:45 Stunden zu protokollieren.

**Anmerkung:** Bei der Straßenmeile erfolgt die Rundung auf die nächstlängere 0,01 Sekunde.

**Anmerkung:** Veranstaltungen, die gemäß Regel TR11.2 abgehalten werden, gelten hinsichtlich der Zeitmessung und Aufzeichnung der Leistungen als innerhalb des Stadions abgehalten.

### **Transponder-Zeitmesssystem**

19.24 Bei Wettbewerben nach Regel TR54 (Gehen) (die nicht vollständig auf einer Leichtathletikanlage stattfinden), Regel TR55 (Straßenläufe), Regel TR56 (Crossläufe), Regel TR57 (Bergläufe und Landschaftsläufe) ist es erlaubt, ein den WA Regeln entsprechendes Transponder-Zeitmesssystem zu benutzen, vorausgesetzt:

19.24.1 Die dafür am Start, auf der Strecke oder am Ziel benutzten Gerätschaften stellen kein wesentliches Hindernis oder eine Behinderung für die Läufer dar.

19.24.2 Das Gewicht des Transponders und dessen Gehäuse, das vom Läufer transportiert oder getragen wird, ist unbedeutend.

19.24.3 Das System wird durch den Startrevolver in Gang gesetzt oder mit dem Startsignal synchronisiert.

19.24.4 Das System erfordert keine Aktivität des Läufers/des Gehers während des Wettkampfs, an der Ziellinie oder an irgendeiner Stelle der Ergebnisermittlung.

19.25 Für alle Läufe sind alle nicht mit Null endenden Zeiten auf die nächsthöhere ganze Sekunde aufzurunden und so zu erfassen, z.B. ist 2:09:44,3 Stunden mit 2:09:45 Stunden zu erfassen.

**Anmerkung 1:** Die offizielle Zeit ist die Zeit, die zwischen dem Startschuss aus dem Startrevolver (oder dem synchronisierten Startsignal) und dem Erreichen der Ziellinie durch den Läufer/Geher (Bruttozeit) vergangen ist. Die Zeit, die vom Überqueren der Startlinie bis zum Erreichen der Ziellinie vergangen ist (Nettozeit), kann diesem bekannt gegeben werden, wird aber nicht als offizielle Zeit berücksichtigt.

**Anmerkung 2:** Bei der Straßenmeile erfolgt die Rundung auf die nächstlängere 0,1 Sekunde.

19.26 Bei der Ermittlung der offiziellen Einlaufreihenfolge und der Zeiten sind, wenn gefordert, die Bestimmungen in Regel TR18.2 und TR19.2 zu berücksichtigen.

**Anmerkung:** Es wird empfohlen, auch Kampfrichter und/oder Videoaufzeichnungen einzusetzen, um die Ermittlung der Einlaufreihenfolge und die Erkennung der Läufer zu unterstützen.

**Kommentar:**

*Bei Transponder-Zeitnahme ist es wichtig, dass die Veranstalter angemessene Back-up-Systeme einsetzen, insbesondere zwecks Beachtung von Regel TR19.26. Der Einsatz von zusätzlichen Zeitnehmern und noch wichtiger von Zielrichtern, die über knappe Zieleinläufe urteilen (wenn diese durch Chip-Zeitnahme nicht hinreichend genau erfasst werden können) wird dringend empfohlen.*

**Nationale Bestimmungen DLV**

*Bei allen Laufveranstaltungen, bei denen die Laufleistungen mit einem Transponder-Zeitmesssystem erfasst werden, ist Folgendes zu beachten:*

- 1. Zur Kontrolle des Transponder-Zeitmesssystems sind zwei Kampfrichter mit Handzeitdrucker einzusetzen, die die ersten 50 ins Ziel kommenden Läufer so mit ihrer Laufzeit erfassen. Daneben sind deren Startnummern zu registrieren.*
- 2. Nach zehn ins Ziel eingekommenen Läufern ist ein Abgleich mit den durch das Transponder-Zeitmesssystem festgestellten Zeiten vorzunehmen.*
- 3. Nach Feststellung der korrekten Zeiterfassung oder ggf. einer Abweichung von 0,1 Sekunden, kann die Siegerehrung erfolgen.*
- 4. Die Statistiker können die festgestellten Nettozeiten in die Bestenlisten mit aufnehmen (Einzel- und Mannschaftsergebnisse).*
- 5. Die Platzierungen und die Siegerehrung richten sich ausschließlich nach den Bruttozeiten, die Mannschaftswertung nach den Nettozeiten.*
- 6. Die Mannschaftswertungen werden durch die Addition der Nettozeiten ermittelt.*
- 7. In den Ergebnislisten sind die Brutto- und Nettozeiten aufzuführen.*

**Nationale Bestimmung ÖLV**

*Bei allen Laufveranstaltungen, bei denen die Laufleistungen mit einem Transponder-Zeitmesssystem erfasst werden richten sich die Platzierungen und die Siegerehrung ausschließlich nach den Bruttozeiten. Die Statistiker können die festgestellten Nettozeiten in die Bestenlisten mit aufnehmen.*

**Nationale Bestimmung SwA** Siehe WO Anhang 10.1

- 19.27 Der Obmann Transponder-Zeitmessung ist für das Funktionieren des Systems verantwortlich. Vor Beginn der Veranstaltung trifft er sich mit dem technischen Personal, um sich mit der Anlage vertraut zu machen, in dem er alle maßgeblichen Einstellungen prüft. Er hat die Überprüfung der Anlage zu überwachen und sicherzustellen, dass das Überqueren der Ziellinie mit dem Transponder die Endzeit des Läufers aufzeichnet. Er sorgt zusammen mit dem Schiedsrichter dafür, dass die Vorbereitung für eine allenfalls nötige Anwendung der Regel TR19.26 getroffen wird.

## 20. Setzen, Auslosen und Qualifikation bei Bahnwettbewerben

### **Runden und Läufe**

20.1 Bei Bahnwettbewerben sind Qualifikationsrunden durchzuführen, wenn die Teilnehmerzahl zu groß ist, um einen zufriedenstellenden Ablauf des Wettkampfs in einer einzigen Runde (Finale) zu gewährleisten. Wenn Qualifikationsrunden stattfinden, müssen alle Läufer antreten und sich über alle diese Runden qualifizieren, außer die zuständige Organisation genehmigt für einen oder mehrere Wettbewerbe die Durchführung zusätzlicher Qualifikationsvorrunde(n) entweder bei derselben Veranstaltung oder bei einer oder mehreren früheren Veranstaltung(en), um zu ermitteln, welche Läufer und an welcher Runde des Wettbewerbs sie teilzunehmen berechtigt sind. Dieses Verfahren sowie jede andere Möglichkeit, wie ein Läufer die Teilnahmeberechtigung erhalten kann (z.B. durch Erreichen von Meldennormen in einem bestimmten Zeitraum, durch Erreichen einer speziellen Platzierung in einer bestimmten Veranstaltung oder durch Reihung), sind in den Durchführungsbestimmungen jeder Veranstaltung festzulegen.

**Anmerkung:** siehe auch Regel TR8.4.3.

### **Nationale Bestimmungen**

*Verzichtet ein Läufer auf seine Teilnahme an einem Lauf der nächsten Runde, kann der Wettkampfleiter ein Nachrücken erlauben. Voraussetzung dafür ist, dass der Stellplatz rechtzeitig vor Beginn der nächsten Runde darüber informiert wurde.*

20.2 Die Vorrunden sind von den Technischen Delegierten wie folgt festzulegen. Wurden diese nicht berufen, sind sie vom Veranstalter festzulegen.

20.2.1 Die Durchführungsbestimmungen jeder Veranstaltung sollen Tabellen enthalten, die, wenn keine außergewöhnlichen Umstände vorliegen, benutzt werden müssen, um die Zahl der Runden, die Zahl der Läufe in jeder Runde und den Qualifikationsmodus (d.h. das Weiterkommen über Platz und Zeit) festzulegen. Derartige Informationen sind auch für jegliche zusätzliche Qualifikationsvorrunde(n) bereitzustellen.

**Anmerkung 1:** Tabellen, die bei Fehlen entsprechender Bestimmungen oder anderer Festlegungen durch den Organisator genutzt werden können, sind auf der WA Webseite veröffentlicht.

**Anmerkung 2:** Die anwendbaren Vorschriften können festlegen wie Positionen, die durch Rückzüge in Halbfinalen und im Finale frei geworden sind, durch Athleten besetzt werden, die in der vorherigen Runde nach den Qualifizierten platziert waren.

20.2.2 So weit wie möglich sind die Läufer oder die Mannschaften eines Mitgliedsverbandes und die Läufer mit den besten Leistungen bei allen Qualifikationsrunden der Veranstaltung in verschiedene Läufe einzuteilen. Bei der Anwendung dieser Regel nach der ersten Runde, soll der notwendige Austausch von Läufern zwischen einzelnen

Läufen so weit wie möglich zwischen Läufern erfolgen, die in derselben „Bahngruppe“ entsprechend Regel TR20.4.3 bis TR20.4.5 gesetzt sind.

20.2.3 Wenn Vorläufe durchgeführt werden, sollen möglichst viele Informationen zum Leistungsstand der Läufer berücksichtigt und die Reihenfolge der Läufe gelöst werden, damit normalerweise die Besten das Finale erreichen.

**Kommentar:**

*Durch die Qualifikationsrunden sollen auf bestmögliche Art die Läufer ermittelt werden, die an der nächsten Runde und schließlich am Finale teilnehmen. Dies bedeutet auch so weit wie möglich zu verhindern, dass die besten Läufer (üblicherweise ermittelt durch Leistungen während des Qualifikationszeitraums, aber auch unter Berücksichtigung von Sachverhalten wie kürzlich erzielte, herausragende persönliche Bestleistungen) oder auch Läufer aus demselben Mitgliedsverband oder Team in denselben Vorläufen aufeinandertreffen.*

*Sofern die geltenden Regeln nichts anderes vorsehen, sollen bei größeren Veranstaltungen als Basis für das Setzen die besten Zeiten dienen, die jeder Läufer unter gültigen Bedingungen (einschließlich gemessener Windgeschwindigkeiten bei den entsprechenden Wettbewerben) im vorher bestimmten Zeitraum erzielt hat. Dieser Zeitraum kann in den Durchführungsbestimmungen oder in dem Dokument, das die Teilnahmebestimmungen und -normen für die Veranstaltung beinhaltet, festgelegt werden. Wenn keine derartigen Bestimmungen vorliegen, sollen die Saisonbestleistungen verwendet werden, außer der/die Technische(n) Delegierte(n) oder die Veranstalter entscheiden, dass für einen, einige oder alle Wettbewerbe die Umstände es rechtfertigen einen wechselnden Zeitraum oder andere Kriterien anzuwenden.*

*Faktoren, wie Leistungen, die im Training oder bei Tests – auch wenn diese wie Wettkämpfe aussahen – erzielt wurden, oder Vorstellungen dahin gehend, welches Leistungspotential ein Läufer haben könnte, aber noch nie abgerufen hat, sollen beim Setzen nicht berücksichtigt werden.*

*Die Anforderung dieser Regel in Bezug auf die „besten“ Läufer erfordert eine gewisse Abweichung vom oben beschriebenen strengen Protokoll. So könnte etwa ein Läufer, der normalerweise in eine gute Position gesetzt würde, im vorbestimmten Zeitraum keine oder nur eine schwache gültige Leistung aufweisen (aufgrund von Verletzung, Krankheit, Teilnahmeverbot oder im Falle von Kurzbahn-Veranstaltungen nur 400m Standard-Rundbahnergebnisse aufweisen). Obwohl er normalerweise schlechter oder ans Ende der Setzliste platziert würde, sollte vom/von den Technischen Delegierten eine Anpassung erwogen werden. Ähnliche Grundsätze sollen angewendet werden, um in einer Qualifikationsrunde ein Aufeinandertreffen von Läufern zu verhindern, die als Favoriten auf Top-Platzierungen in diesem Wettbewerb gelten, auch wenn die Ergebnisse der vorhergehenden Runde streng genommen vorschreiben würden, dass sie im selben Lauf starten sollten. Parallel dazu sollen auch erforderliche Anpassungen vorgenommen werden, um soweit wie möglich sicherzustellen, dass Läufer desselben Mitgliedsverbandes oder Teams in verschiedene Läufe einge-*

teilt werden.

*In all diesen Fällen sollen Anpassungen beim Setzen nach der ursprünglichen Zuordnung zu den Läufen aber vor dem Lösen der Bahnen vorgenommen werden. Nach der Durchführung dieser Änderungen soll eine abschließende Überprüfung erfolgen, um sicherzustellen, dass die Läufe so gleich wie möglich sind. Bei der Anwendung dieser Grundsätze soll der Austausch von Athleten wie folgt vorgenommen werden:*

- a in der ersten Runde Austausch von Läufern mit ähnlichem Ranking entsprechend ihren besten gültigen Leistungen im vorbestimmten Zeitraum,*
- b in Folgerunden Austausch von Läufern, die in gleiche Bahngruppen gesetzt wurden basierend auf Regel TR20.4.2.*

*Die Anwendung dieser Grundsätze ist besonders wichtig bei Veranstaltungen, bei denen die Anzahl der Runden für manche Wettbewerbe reduziert wurde – dies macht genaues und wohlüberlegtes Setzen unverzichtbar, um ein sowohl faires als auch sportlich ansprechendes Ergebnis zu erzielen.*

*Für kleinere Veranstaltungen können der/die Technische/n Delegierte/n oder die Veranstalter andere Grundsätze in Betracht ziehen, um ein gleichartiges Ergebnis zu erzielen.*

### **Nationale Bestimmungen**

*Bei nationalen Veranstaltungen gilt dies für Vereine/LG/StG entsprechend.*

### **Reihung und Zusammenstellung der Läufe**

20.3 Reihung und Zusammenstellung der Läufe wie folgt:

20.3.1 Für die erste Runde sind die Läufer entsprechend ihren Bestleistungen, die sie in dem vorbestimmten Zeitraum erreicht haben oder die gemäß den geltenden Bestimmungen erzielt wurden, zu reihen. ||

20.3.2 Nach der ersten Runde:

- a. für Läufe bis und einschließlich 400m und Staffeln bis einschließlich 4x400m hat die Reihung nach Plätzen und Zeiten der vorhergehenden Runde zu erfolgen. Dazu sind die Läufer wie folgt zu reihen:

Schnellster Vorlaufsieger ..... (1),

Zweitschnellster Vorlaufsieger ..... (2),

Drittschnellster Vorlaufsieger usw..... (3),

Schnellster Zweitplatzierter ..... (4),

Zweitschnellster Zweitplatzierter ..... (5),

Drittschnellster Zweitplatzierter usw..... (6),

anschließend mit

Schnellster der sich über die Zeit qualifizierte .....(7),

Zweitschnellster der sich über die Zeit qualifizierte .....(8),

Drittschnellster der sich über die Zeit qualifizierte usw. ....(9).

- b. Für die anderen Laufstrecken sind die ursprünglichen Bestenlisten weiterhin für die Reihung zu verwenden. Sie sind jedoch mit Bestleistungen zu ergänzen, die in vorhergegangenen Runden erzielt wurden.

### **Nationale Bestimmung DLV**

*Durch die Ausschreibung kann dies auf Leistungen aus der vorhergehenden Runde beschränkt werden.*

20.3.3 Im jeweiligen Fall sind die Läufer in einem Zick-Zack-Schema auf die Läufe zu verteilen, z.B. bei drei Läufen sieht dies wie folgt aus:

|        |   |   |   |   |   |   |    |   |    |   |    |   |    |   |    |
|--------|---|---|---|---|---|---|----|---|----|---|----|---|----|---|----|
| Lauf A | 1 |   | 6 | → | 7 |   | 12 | → | 13 |   | 18 | → | 19 |   | 24 |
| Lauf B | 2 |   | 5 |   | 8 |   | 11 |   | 14 |   | 17 |   | 20 |   | 23 |
| Lauf C | 3 | → | 4 |   | 9 | → | 10 |   | 15 | → | 16 |   | 21 | → | 22 |

20.3.4 In jedem Fall ist die Reihenfolge der Läufe auszulosen, nachdem die Zusammensetzung der Läufe entschieden wurde.

#### **Kommentar:**

*Um die Anzahl der erforderlichen Läufe in der ersten Runde zu reduzieren, ist es bei Wettbewerben bis einschließlich 400m zulässig und üblich, weitere verfügbare Bahnen (z. B. eine neunte Bahn auf einer Geraden oder einer Rundbahn) zu verwenden und bei einem 800m-Lauf mehr als einen Läufer auf einer Bahn starten zu lassen.*

*Das Losen der Reihenfolge, in der die Läufe durchgeführt werden, beruht auf Fairness. Bei Mittel- und Langstreckenläufen werden die Läufer des letzten Laufs wissen, welche Leistung sie für die Qualifikation über die Zeit benötigen. Selbst bei den kürzeren Läufen stellt es einen Aspekt von Fairness dar, denn es können sich die Witterungsverhältnisse ändern (plötzlich einsetzender Regen oder eine Änderung der Windstärke oder -richtung). Fairness gebietet, dass die Reihenfolge durch den Zufall bestimmt wird.*

#### **Losen der Bahnen**

20.4 Bei Wettbewerben bis und einschließlich 800m und der Staffeln bis einschließlich 4x400m, bei denen es mehrere aufeinanderfolgende Runden eines Rennens gibt, werden die Bahnen wie folgt gelost:

20.4.1 Sofern die geltenden Bestimmungen nichts anderes vorsehen, ist für die erste Runde und in jeder weiteren vorgeschalteten Qualifikationsrunde nach Regel TR20.1 die Bahnverteilung zu losen.

#### **Nationale Bestimmung DLV**

*Für Läufe der ersten Runde, vorgeschaltete Qualifikationsläufe sowie Läufe, die nur in einer Runde durchgeführt werden, kann die Bahnverteilung auch nach Regel TR20.4.2 erfolgen. Hierbei sind die gültigen Leistungen der Bestenliste des vorher bestimmten Zeitraums für die Einordnung heranzuziehen. Das abweichende Verfahren nach dieser Bestimmung ist entsprechend rechtzeitig vor der Veranstaltung bekanntzugeben.*

20.4.2 Nach den ersten Runden sind die Läufer nach jeder Runde entsprechend den Vorgaben in Regel TR20.3.2 a zu reihen bzw. bei 800m entsprechend Regel TR20.3.2 b.

Bei einer Laufbahn mit 8 Bahnen sind drei Auslosungen für die Bahnen durchzuführen. Stehen weniger oder mehr als 8 Bahnen zur Verfügung, sollen die Grundsätze des nachfolgenden Systems

mit den erforderlichen Anpassungen angewendet werden.

20.4.3 Für Läufe auf der Geraden:

- a. Eine Auslosung unter den vier bestplatzierten Athleten oder Mannschaften für die Platzierungen auf den Bahnen 3, 4, 5 und 6,
- b. eine weitere Auslosung für die 5. und 6. platzierten Athleten oder Mannschaften für die Platzierung auf den Bahnen 2 und 7 und
- c. eine weitere Auslosung für die beiden niedrigstplatzierten Athleten oder Mannschaften für die Platzierung auf den Bahnen 1 und 8.

20.4.4 Für 200m-Läufe:

- a. Eine Auslosung für die drei bestplatzierten Athleten oder Mannschaften für die Platzierungen auf den Bahnen 5, 6 und 7,
- b. eine weitere Auslosung für die 4., 5. und 6. platzierten Athleten oder Mannschaften für die Platzierung auf den Bahnen 3, 4 und 8 und
- c. eine weitere Auslosung für die beiden niedrigstplatzierten Athleten oder Mannschaften für die Platzierungen auf den Bahnen 1 und 2.

20.4.5 Für 400m-Läufe, alle Staffelläufe bis zu und einschließlich 4x400m und 800m-Läufe in Bahnen gelaufen:

- a. Eine Auslosung unter den vier bestplatzierten Athleten oder Mannschaften für die Platzierungen auf den Bahnen 4, 5, 6 und 7,,
- b. eine weitere Auslosung für die 5. und 6. platzierten Athleten oder Mannschaften für die Platzierung auf den Bahnen 3 und 8 und
- c. eine weitere Auslosung für die beiden niedrigstplatzierten Athleten oder Mannschaften für die Platzierung auf den Bahnen 1 und 2.

**Nationale Bestimmungen**

*Stehen nur 6 Bahnen zur Verfügung, werden den drei am höchsten eingeordneten Läufern/Staffeln die Einzelbahnen 3, 4 und 5 zugelost und den drei am niedrigsten eingeordneten Läufern/Staffeln die Einzelbahnen 1, 2 und 6.*

**Anmerkung 1:** *Bei Veranstaltungen gemäß Absatz 1. (d), (e) und 2. „World Rankings Competitions“ aus den Definitionen, kann bei einem 800m-Lauf jede Bahn mit einem oder zwei Läufern besetzt oder im Gruppenstart von der Evolvente gestartet werden. Bei Veranstaltungen gemäß Absatz 1. (a), (b), (c) und 2. (a), (b) „World Rankings Competitions“ aus den Definitionen, soll dies nur für die erste Runde angewandt werden, außer wenn infolge Gleichstands oder auf Grund einer Entscheidung des Schiedsrichters oder der Jury, mehr Läufer an einem Lauf teilnehmen, als dies vorauszusehen war.*

**Anmerkung 2:** In allen 800m Läufen, einschließlich Finalläufen, in denen aus irgendeinem Grund mehr Läufer teilnehmen als Bahnen verfügbar sind, muss/müssen der/die Technische(n) Delegierte(n) festlegen, welche Bahnen mit mehr als einem Läufer auszulosen sind.

**Anmerkung 3:** Wenn mehr Bahnen als Läufer vorhanden sind, sollten die inneren Bahnen immer frei bleiben.

**Kommentar:**

In Bezug auf Anmerkung 3 gibt es keine genaue Vorschrift, wie die Technischen Delegierten handeln sollen, denn die Situationen, die dazu Anlass geben, können stark variieren. Allerdings betrifft dies nur das Laufen in der ersten Kurve und ist daher nicht so bedeutsam wie die Bahnverteilung bei einem kürzeren Rennen. Den Technischen Delegierten wird empfohlen, den/die zusätzlichen Läufer auf Bahnen zu setzen, wo das „Verdoppeln“ am wenigsten stört – üblicherweise auf den äußeren Bahnen, damit die Läufer nicht zusammen in einer engeren Kurve laufen müssen.

Wenn ein Stadion über mehr als 8 Bahnen verfügt, sollen die Technischen Delegierten (falls solche fehlen, die Veranstalter) hinsichtlich Anmerkung 3 im Voraus festlegen, welche Bahnen für diesen Zweck verwendet werden. So wird beispielsweise im Fall einer Rundbahn mit 9 Bahnen, die Bahn 1 nicht benützt werden, wenn weniger als 9 Läufer am Lauf teilnehmen. Dementsprechend wird bei der Anwendung von Regel TR20.4 die Bahn 2 als Bahn 1 betrachtet und so weiter.

20.5 Bei Veranstaltungen gemäß Absatz 1. (a), (b), (c) und 2. (a), (b) „World Rankings Competitions“ aus den Definitionen sind die Einzelbahnen/Startplätze für Läufe länger als 800m und Staffeln länger als 4x400m sowie für jeden Laufwettbewerb, der nur eine einzige Runde (Finale) erforderlich macht, auszulosen.

**Nationale Bestimmungen**

Bei Läufen von 100m bis einschließlich 800m und Staffeln bis einschließlich 4x400m, die in einer Runde entschieden werden (dies gilt auch für Zeitendläufe), ist das in Regel TR20.4.2 a, b und c bzw. in NB zu TR20.4 aufgezeigte Verfahren anzuwenden.

**Nationale Bestimmung ÖLV**

Im Bereich des ÖLV gilt Regel TR20.5 ausgenommen bei Läufen über 800m/1000m/1500m in Mehrkämpfen, wo die Verteilung der Startplätze entsprechend dem aktuellen Zwischenstand erfolgt.

20.6 Wenn festgelegt wird, bei einer Veranstaltung eine Serie von Rennen anstelle von Runden und Finals durchzuführen, haben die Durchführungsbestimmungen der Veranstaltung alle relevanten Überlegungen hinsichtlich dem Setzen der Läufe, Lösen der Bahnen sowie die Methode der Ermittlung der Endergebnisse, zu beinhalten.

**Erläuterung:** Dies gilt auch für Zeitendläufe.

20.7 Ein Läufer darf nur an dem Lauf bzw. auf der Bahn teilnehmen, für den/die er eingeteilt ist, es sei denn, der/die Technischen Delegierte(n)



oder der Schiedsrichter sind der Meinung, dass eine Änderung gerechtfertigt ist.

### **Nationale Bestimmungen**

*Die Entscheidung ist nach Möglichkeit im Einvernehmen mit dem Wettkampfleiter zu treffen.*

### **Weiterkommen**

20.8 Aus allen Vorrunden sollten sich nach Möglichkeit mindestens der Erste und der Zweite qualifizieren und es wird empfohlen, dass sich wenn möglich, zumindest noch der Dritte jedes Laufes für die nächste Runde qualifiziert. Außer wenn Regel TR21 (Gleichstände) zur Anwendung kommt, qualifizieren sich alle anderen Läufer entsprechend Regel TR20.2 nach ihrer Platzierung oder der Zeit oder durch die anwendbaren Durchführungsbestimmungen bzw. entsprechend der Festlegung durch die Technischen Delegierten. Bei der Qualifizierung nach Zeiten, darf nur ein Zeitmesssystem angewendet werden.

**Anmerkung:** *In Läufen länger als 800m, in denen Runden durchgeführt werden, wird empfohlen, dass sich nur eine geringe Anzahl an Läufern über die Zeit qualifizieren.*

### **Nationale Bestimmungen DLV und ÖLV**

*Die Bedingungen, nach denen sich die Läufer für die nächste Runde qualifizieren, sind in den »Allgemeinen Ausschreibungsbestimmungen zu Deutschen Meisterschaften« festgelegt oder werden vom Wettkampfleiter festgelegt. Die Voraussetzungen für das Weiterkommen sind auf den Wettkampflisten zu vermerken und rechtzeitig bekannt zu geben.*

*Der Wettkampfleiter kann aufgrund einer hohen Teilnehmerzahl und einer geringen Anzahl an vorherigen Runden, anstelle eines Endlaufes auch mehrere Zeitendläufe ansetzen. In diesem Fall sind die Zeiten aus allen Zeitendläufen gleichberechtigt. Bei Gleichständen ist Regel TR21.2 anzuwenden. Bezüglich der Bahnverteilung sind möglichst viele leistungsgleiche Läufer unter Berücksichtigung der Bahngruppen in einem Lauf zu berücksichtigen.*

### **Kommentar:**

*Wenn in den Veranstaltungsbestimmungen Tabellen vorgeschrieben sind, ist dort üblicherweise der in Regel TR20.8 beschriebene Grundsatz eingearbeitet. Wenn nicht, sollen die Technischen Delegierten oder die Veranstalter beim Erstellen der Tabellen für das Weiterkommen, demselben Grundsatz folgen.*

*Dennoch wird es Fälle geben, wo die Regel TR21 eine Abänderung nötig machen kann, insbesondere wenn es einen Gleichstand um die letzte Qualifikationsposition, aufgrund der Platzierung, gibt. In solchen Fällen kann es notwendig sein, dass sich ein Läufer weniger, über die Zeit qualifiziert. Falls es genügend zusätzliche Bahnen gibt, oder bei einem 800-Lauf (wo beim Start eine Bahn für mehr als einen Läufer verwendet werden kann), oder bei einem nicht in Bahnen gelaufenen Rennen, können die Technischen Delegierten entscheiden, zusätzliche Läufer weiterkommen zu lassen.*

*Aufgrund der Bestimmung nach Regel TR20.8, dass für Qualifikationen über die*

*Zeit nur ein Zeitmesssystem anzuwenden ist, ist es wichtig, dass für Qualifikationsrunden Backup-Zeitmesssysteme verfügbar sind für den Fall, dass das offizielle (üblicherweise Zielbild-) System versagt. Wenn für zwei oder mehr Läufe nur Zeiten von verschiedenen Zeitmesssystemen verfügbar sind, sollen die Technischen Delegierten zusammen mit dem Schiedsrichter Lauf- und Gehwettbewerbe, unter Berücksichtigung der Gegebenheiten, für die betreffende Veranstaltung, die fairste Methode zur Bestimmung der Läufer festlegen, die sich für die nächste Runde qualifizieren. Wenn zusätzliche Bahnen verfügbar sind, wird empfohlen, diese Möglichkeit vorrangig in Betracht zu ziehen.*

### **Einladungsmeetings**

20.9 Bei Veranstaltungen nach Absatz 1. (d) und 2. (d) „World Rankings Competitions“ aus den Definitionen, können Läufer in Übereinstimmung mit den anwendbaren Durchführungsbestimmungen für die Veranstaltung oder nach anderen durch den Organisator festgelegten Methoden, auf Bahnen gesetzt, eingeordnet und/oder verteilt werden. Diese sind den Läufern und ihren Vertretern vorzugsweise vorab mitzuteilen.

#### **Kommentar:**

*Wenn es bei Einladungsmeetings nur eine „Final-“Runde, aber mehr als einem Lauf gibt, sollen die Läufe entsprechend den Bestimmungen eingeteilt werden, die für dieses Meeting bzw. für die Meetingserie, zu der sie gehört, gelten.*

*Wenn es keine Bestimmungen gibt, dann wird die Laufeinteilung in die verschiedenen "Rennen", üblicherweise durch die Veranstalter oder auf Wunsch des/der berufenen Technischen Delegierten, vorgenommen.*

*Ähnliche Überlegungen gelten auch für die endgültige Platzierung der Läufer in solchen Wettbewerben. Bei manchen Meetings werden die „Läufe“ abseits des Hauptlaufs, als eigenständige Läufe, gewertet und für das Gesamtergebnis nicht berücksichtigt, während bei anderen, die Ergebnisse von mehr als einem Lauf, zu einem Gesamtergebnis „zusammengefasst“ werden. Es wird dringend empfohlen, die angewendete Variante den Teilnehmern im Voraus bekanntzugeben, da dies Auswirkungen auf Preise und andere Aspekte haben kann.*

### **Mindestzeitabstände zwischen Runden**

20.10 Zwischen dem letzten Lauf einer Runde und dem ersten Lauf der nächsten Runde oder dem Finale müssen, wenn möglich, folgende Mindestzeitabstände eingehalten werden:

Bis einschließlich 200m .....45 Minuten

über 200m bis einschließlich 1000m .....90 Minuten

über 1000m .....nicht am selben Tag.

### **21. Gleichstände**

21.1 Sind die Kampfrichter oder die Zielbildauswerter bei der Ergebnisermittlung nicht in der Lage, die Läufer für die Platzierungen gemäß der (jeweils zutreffenden) Regel TR18.2, TR19.17, TR19.21 oder TR19.26 zu trennen, so ist auf Gleichstand zu entscheiden und der Gleichstand bleibt bestehen.

### **Gleichstand bezüglich Reihung (entsprechend Regel TR20.3.2)**

21.2 Besteht zwischen Läufern Gleichstand bezüglich der Reihung entsprechend der Regel TR20.3.2, hat der Obmann Zielbildauswertung die Zeiten der Läufer auf 0,001 Sekunde zu ermitteln, und wenn diese gleich sind, auf Gleichstand zu entscheiden und die Reihenfolge ist durch das Los zu entscheiden.

### **Gleichstand bezüglich letztem Qualifikationsplatz auf Basis des Platzes**

21.3 Besteht nach Anwendung von Regel TR21.1 Gleichstand auf dem letzten Qualifikationsplatz auf Grundlage der Platzierung, sind die gleichstehenden Läufer in die nächste Runde aufzunehmen, wenn Bahnen oder Plätze verfügbar sind (einschließlich der Doppelbelegung der Bahn bei 800m Läufen). Ist das nicht möglich, ist durch das Los zu entscheiden, wer in die nächste Runde kommt.

21.4 Erfolgt die Qualifikation für die nächste Runde über Platz und Zeit (z.B. die ersten Drei aus jedem von 2 Läufen und 2 weitere Zeitschnellste) und gibt es einen Gleichstand um den letzten Qualifizierungsplatz auf Grundlage der Platzierung, werden die gleichstehenden Läufer für die nächste Runde platziert und die Anzahl der über die Zeit qualifizierten Läufer ist entsprechend zu reduzieren.

### **Gleichstand bezüglich letztem Qualifikationsplatz auf Basis der Zeit**

21.5 Besteht zwischen Läufern Gleichstand für den letzten Qualifikationsplatz auf Basis der Zeit, hat der Obmann Zielbildauswertung die Zeiten der Läufer auf 0,001 Sekunde zu ermitteln und wenn diese gleich sind, ist auf Gleichstand zu entscheiden. Wenn Bahnen oder Plätze verfügbar sind (einschließlich der Doppelbelegung der Bahnen bei 800m Läufen) werden die gleichstehenden Läufer für die nächste Runde platziert. Ist das nicht möglich, ist durch das Los zu entscheiden, wer in die nächste Runde kommt.

**Erläuterung:** Auf den Startlisten ist die Anzahl an Zeitschnellsten mit dem Zusatz „maximal“ zu vermerken.

### **Nationale Bestimmungen**

*Eine mögliche Auslosung für das Weiterkommen wird vom Wettkampfleiter ohne Beisein der zeitgleichen Läufer vorgenommen.*

## **22. Hürdenläufe**

22.1 Standardstrecken sind folgende:

Männer, U20 Männer und U18 Männer: 110m, 400m

Frauen, U20 Frauen und U18 Frauen: 100m, 400m.

In jeder Bahn sind 10 Hürden, gemäß den nachfolgenden Tabellen aufzustellen:

Männer, U20 Männer, U18 Männer

| Laufstrecke | Anlauf  | Abstand | Auslauf |
|-------------|---------|---------|---------|
| 110 m       | 13,72 m | 9,14 m  | 14,02 m |
| 400 m       | 45,00 m | 35,00 m | 40,00 m |

## Frauen, U20 Frauen, U18 Frauen

| Laufstrecke | Anlauf  | Abstand | Auslauf |
|-------------|---------|---------|---------|
| 100 m       | 13,00 m | 8,50 m  | 10,50 m |
| 400 m       | 45,00 m | 35,00 m | 40,00 m |

Jede Hürde muss so auf die Laufbahn gestellt werden, dass sich die Füße auf der Seite des sich nähernden Läufers befinden, und dass die ihm zugewandte Seite der Hürdenlatte mit dem näher zum Start liegenden Rand der Markierung auf der Einzelbahn übereinstimmt.

**Erläuterung:** Die Markierung auf der Innen- und Außenseite jeder Bahn ist für alle oben aufgeführten Laufstrecken in Form einer 5x10cm breiten Linie auszuführen. Für alle unter den Nationalen Bestimmungen zusätzlich aufgeführten Laufstrecken, wird eine 2x10cm breite Linie empfohlen. Die Linie muss dabei in der Position entsprechend der vorstehenden Ausführung gefertigt sein. Ergänzend sind mindestens auf der Innenbahn rechts von der Markierung und auf der Außenbahn links von der Markierung die Symbole gemäß der Nationalen Bestimmung aufzubringen, wenn diese nicht ein Strich sind. Auf ortsfesten Bahnkanten wird zusätzlich das Aufbringen einer entsprechend beschrifteten Plakette empfohlen.

- 22.2 Die Hürde muss aus Metall oder einem anderen geeigneten Material gefertigt sein, mit einer Hürdenlatte, die aus Holz oder einem anderen nichtmetallischen geeigneten Material besteht. Die Hürde besteht aus zwei Füßen und zwei möglichst weit außen angebrachten Stützen, die einen rechtwinkligen Rahmen bilden und von einem oder mehreren Querstäben stabilisiert wird. Die Hürde muss so beschaffen sein, dass ein mittig gegen die Oberkante der Hürdenlatte horizontal ansetzendes Gewicht von mindestens 3,6kg notwendig ist, um sie umzuwerfen. Die Hürde kann für jeden Wettbewerb in der Höhe verstellbar sein. Die Gegengewichte müssen dann so einstellbar sein, dass bei jeder Höhe das Gewicht von mindestens 3,6kg und höchstens 4,0kg erforderlich ist, um sie umzuwerfen.

Die Hürdenlatte (einschließlich der Durchbiegung der seitlichen Säulen der Hürde) darf sich bei einer mittig ansetzenden Kraft, die einem Gewicht von 10kg entspricht, nicht mehr als 35mm horizontal durchbiegen.

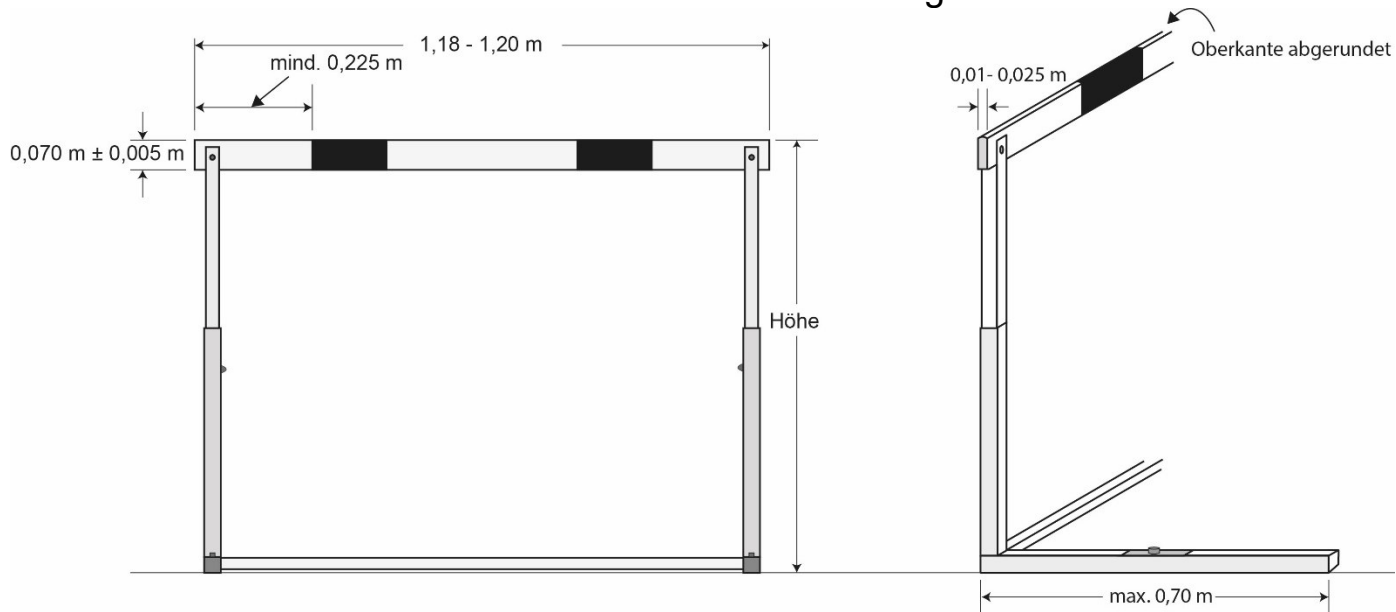
- 22.3 Abmessungen. Die Standardhöhen der Hürden müssen betragen:

| Laufstrecke | Männer  | U20 M.  | U18 M.  | Frauen/<br>U20 W. | U18 W.  |
|-------------|---------|---------|---------|-------------------|---------|
| 110/100 m   | 1,067 m | 0,991 m | 0,914 m | 0,838 m           | 0,762 m |
| 400 m       | 0,914 m | 0,914 m | 0,838 m | 0,762 m           | 0,762 m |

**Anmerkung:** Wegen der Herstellungsvielfalt werden für die 110m Hürden der U20 auch Hürden bis zu 1,00m akzeptiert.

Auf Grund von Fertigungstoleranzen sind Abweichungen von  $\pm 3$ mm zur Standardhöhe zulässig. Die Hürde muss 1,18m – 1,20m breit, die Füße dürfen maximal 0,70m lang sein. Das Gesamtgewicht der Hürde darf nicht weniger als 10kg betragen.

22.4 Die Hürdenlatte muss 70mm ( $\pm 5$ mm) breit sein. Sie soll zwischen 10mm und 25mm dick und ihre Oberkanten sollten abgerundet sein. Die Hürdenlatte soll an den Enden der Ständer sicher befestigt sein.



**Zeichnung 4: Hürdenabmessungen**

- 22.5 Die Hürdenlatte soll mit schwarzen und weißen Streifen oder in anderen kräftigen Kontrastfarben (und auch in Kontrast mit der Umgebung) so gestrichen sein, dass sich die helleren Streifen, von mindestens 0,225m Breite, an den Außenseiten befinden. Sie ist so zu färben, dass die Streifen aus Sicht aller Läufer gesehen werden.
- 22.6 Alle Hürdenwettbewerbe müssen in Einzelbahnen gelaufen werden. Jeder Läufer muss dabei über jede Hürde laufen und durchgängig in seiner eigenen Bahn bleiben. Tut er das nicht, führt das zur Disqualifikation außer Regel TR17.3 findet Anwendung.

### **Nationale Bestimmung ÖLV**

*Hürdenbewerbe, in denen Läufer verschiedener Altersklassen über dieselbe Strecke, aber mit unterschiedlichen Hürdenhöhen bzw. -abständen starten, dürfen im selben Lauf ausgetragen werden. Zwischen den Bahnen mit unterschiedlichen Hürdenhöhen bzw. -abständen soll, wenn möglich, jeweils eine Bahn freigelassen (=eine Bahn ohne Hürden) werden. Die in solchen Wettbewerben erzielten Leistungen werden als Rekorde und für Limits anerkannt.*

Außerdem muss ein Läufer disqualifiziert werden, wenn:

- 22.6.1 sein Fuß oder Bein im Augenblick der Überquerung neben der Hürde (an beliebiger Seite) und unter dem Niveau der Oberkante der Hürde ist; oder
- 22.6.2 er irgendeine Hürde durch Hand, Körper oder die Vorderseite des führenden unteren Gliedmaßes (*Schwungbeins*) umwirft oder verschiebt; oder
- 22.6.3 er direkt oder indirekt eine Hürde in seiner oder einer anderen Bahn umwirft oder verschiebt in der Art, dass es Auswirkung oder Behinderung für irgendeinen anderen Läufer in dem Lauf hat

und/oder auch eine andere Regel verletzt ist.  
Vorausgesetzt, dass diese Regel ansonsten eingehalten wird und die Hürde weder verstellt noch in der Höhe reduziert wird (einschließlich des Kippens in jede Richtung), kann ein Läufer die Hürde auf jede Weise überqueren.

**Kommentar:**

*Die Forderung, jede Hürde zu überlaufen soll nicht so verstanden werden, dass jeder Läufer jede Hürde in seiner Bahn überqueren muss – stets vorausgesetzt, dass der Zweck der Regeln TR17.1 und TR17.3 erfüllt wird. Aber wenn ein Läufer eine Hürde in einer anderen Bahn umwirft oder wesentlich verschiebt und dadurch das Fortkommen eines anderen Läufers beeinträchtigt, ist er zu disqualifizieren.*

*Situationen, in denen ein Läufer eine Hürde in einer anderen Bahn umwirft oder verschiebt, sollen sinnvoll ausgelegt werden. So soll beispielsweise ein Läufer, der eine Hürde in der Bahn eines Läufers, der diese Hürde bereits überquert hat, umwirft oder verschiebt, nicht notwendigerweise disqualifiziert werden, es sei denn, er verletzt die Regeln anderweitig, z. B. durch den Wechsel auf eine Innenbahn in der Kurve oder wenn sich bei der Überquerung Bein oder Fuß neben der Hürde (an beliebiger Seite) und unter dem Niveau der Oberkante der Hürde befinden. Zweck dieser Regel ist es klarzumachen, dass ein Läufer, der durch eine derartige Aktion einen anderen Läufer beeinträchtigt, für eine Disqualifikation in Frage kommt.*

*Schiedsrichter und Bahnrichter müssen dennoch aufmerksam und sicher sein, dass jeder Läufer in seiner Bahn geblieben ist. Darüber hinaus kommt es bei Hürdenläufen häufig vor, dass Läufer ihre Arme bei der Hürdenüberquerung weit ausstrecken und so den Läufer auf der Nachbarbahn stoßen oder behindern. Dies kann am besten durch Bahnrichter, die stehen, oder mittels einer frontalen Video-Kamera beurteilt werden. Diesbezüglich kann Regel TR17.1 angewendet werden.*

*Regel TR22.6.1 betrifft sowohl das Schwung- als auch das Nachziehbein des Läufers.*

*Das „Umwerfen“ einer Hürde, an sich, führt nicht zu einer Disqualifikation. Der frühere Hinweis in den Regeln zum absichtlichen Umwerfen der Hürde wurde entfernt. In Regel TR22.6.2 wurde er durch mehr objektive Faktoren ersetzt, die durch den Schiedsrichter zu berücksichtigen sind. Das offensichtlichste Beispiel liegt vor, wenn der Läufer seine Hand benützt, es kann aber z.B. auch die Brust sein, wenn er „durch“ die Hürde läuft. Die Vorderseite des führenden Gliedmaßes meint die Vorderseite des Schwungbeins, beginnend mit dem oberen Teil des Oberschenkels bis zum Ende des Fußes aber, zur Vermeidung von Missverständnissen, nicht die Sohle oder die Ferse.*

*Die Anmerkung wird hauptsächlich bei kleineren Veranstaltungen von Bedeutung sein, ist aber dennoch für alle anwendbar. Im Wesentlichen erlaubt sie einem Läufer meist, wenn er gestürzt oder aus dem Laufrhythmus gekommen ist, beispielweise seine Hände auf die Hürde zu stützen und „drüberzuklettern“.*

22.7 Mit Ausnahme des Tatbestands in Regel TR22.6.1 und TR22.6.2 führt das Umwerfen von Hürden weder zur Disqualifikation noch verhindert dies die Anerkennung eines Rekords.

### **Nationale Bestimmung DLV**

| <b>Strecke</b> | <b>Markierung</b> | <b>Altersklasse</b>     | <b>Zahl</b> | <b>Höhe</b> | <b>Anlauf</b> | <b>Abstand</b> | <b>Auslauf</b> |
|----------------|-------------------|-------------------------|-------------|-------------|---------------|----------------|----------------|
| 400m           | grün --           | Mä., m. U20, M30 - 45   | 10          | 91,4cm      | 45,00m        | 35,00m         | 40,00m         |
| 400m           | grün --           | m. U18, M50+55          | 10          | 83,8cm      | 45,00m        | 35,00m         | 40,00m         |
| 400m           | grün --           | Fr., w. U20 +18, W30-45 | 10          | 76,2cm      | 45,00m        | 35,00m         | 40,00m         |
| 300m           | grün --           | M15                     | 7           | 83,8cm      | 50,00m        | 35,00m         | 40,00m         |
| 300m           | grün --           | M60+65, W50+55, W15     | 7           | 76,2cm      | 50,00m        | 35,00m         | 40,00m         |
| 300m           | grün --           | M70 u. ä.               | 7           | 68,6cm      | 50,00m        | 35,00m         | 40,00m         |
| 300m           | grün --           | W60 u. ä.               | 7           | 68,6cm      | 50,00m        | 35,00m         | 40,00m         |
| 110m           | blau --           | Mä., M30                | 10          | 106,7cm     | 13,72m        | 9,14m          | 14,02m         |
| 110m           | blau --           | m. U20, M35-45          | 10          | 99,1cm      | 13,72m        | 9,14m          | 14,02m         |
| 110m           | rot ••            | m. U18                  | 10          | 91,4cm      | 13,72m        | 8,90m          | 16,18m         |
| 100m           | gelb -            | M50+55                  | 10          | 91,4cm      | 13,00m        | 8,50m          | 10,50m         |
| 100m           | schwarz -         | M60+65                  | 10          | 83,8cm      | 12,00m        | 8,00m          | 16,00m         |
| 100m           | gelb -            | Fr., w. U20, W30+35     | 10          | 83,8cm      | 13,00m        | 8,50m          | 10,50m         |
| 100m           | gelb -            | w. U18                  | 10          | 76,2cm      | 13,00m        | 8,50m          | 10,50m         |
| 80m            | rot ++            | M70+75                  | 8           | 76,2cm      | 12,00m        | 7,00m          | 19,00m         |
| 80m            | rot ++            | M80 u. ä.               | 8           | 68,6cm      | 12,00m        | 7,00m          | 19,00m         |
| 80m            | gelb ••           | m.U16                   | 7           | 83,8cm      | 13,50m        | 8,60m          | 14,90m         |
| 80m            | schwarz ••        | W40+45, w. U16          | 8           | 76,2cm      | 12,00m        | 8,00m          | 12,00m         |
| 80m            | rot ++            | W50+55                  | 8           | 76,2cm      | 12,00m        | 7,00m          | 19,00m         |
| 80m            | rot ++            | W60 u. ä.               | 8           | 68,6cm      | 12,00m        | 7,00m          | 19,00m         |
| 60m            | schwarz ++        | m./w. U14               | 6           | 76,2cm      | 11,50m        | 7,50m          | 11,00m         |

### **Nationale Bestimmung ÖLV**

| <b>Strecke</b> | <b>Markierung</b> | <b>Altersklasse</b> | <b>Zahl</b> | <b>Höhe</b>  | <b>Anlauf</b> | <b>Abstand</b> | <b>Auslauf</b> |
|----------------|-------------------|---------------------|-------------|--------------|---------------|----------------|----------------|
| 300m           | grün --           | m./w. U16           | 7           | 76,2cm       | 50,00m        | 35,00m         | 40,00 m        |
| 100m           | gelb --           | m. U16              | 10          | 83,8cm       | 13,00m        | 8,50m          | 10,50 m        |
| 80m            | schwarz ••        | w. U16              | 8           | 76,2cm       | 12,00m        | 8,00m          | 12,00 m        |
| 60m            | schwarz ++        | m./w. U14           | 4           | 60<br>o.64cm | 13,00m        | 11,50m         | 12,50 m        |

**Nationale Bestimmung SwA** Siehe Datenblatt Hürden Stadion

### **Nationale Normhinweise DLV**

Weitere relevante Hinweise gibt die DIN 79006-2 „Leichtathletik - Laufdisziplinen - Teil 2: Anforderungen und Prüfverfahren für Hürden“.

## 23. Hindernisläufe

23.1 Die Standardstrecken sind 2000m und 3000m.

23.2 Beim 3000m-Lauf sind 28 Hindernisse und 7 Wassergrabenhindernisse zu überqueren. Die Strecke vom Start bis zum Beginn der ersten (*vollständigen*) Runde wird ohne Hindernisse gelaufen (*d.h. ohne H 3, H 4 und H5*), diese Hindernisse sind bis zur ersten Runde nicht aufzustellen.

23.3 Beim 2000m-Lauf sind 18 Hindernisse und 5 Wassergrabenhindernisse zu überqueren. Das erste Überqueren ist beim dritten Hindernis einer vollständigen Runde. Die davorstehenden Hindernisse sind zu entfernen, bis die Läufer sie das erste Mal passiert haben. (*H 1 u. H 2 sind erst danach hinzustellen*).

**Anmerkung:** *Befindet sich der Wassergraben auf der Innenseite der Laufbahn, muss beim 2000m-Lauf die Ziellinie vor der ersten Runde mit fünf Hindernissen zweimal passiert werden.*

### **Nationale Bestimmungen**

*Beim 1500m-Lauf wird die Strecke vom Start bis zum Beginn der ersten vollständigen Runde, ohne Hindernisse gelaufen (also ohne den Wassergraben zu passieren; die Hindernisse H2, H3 und H5 sind erst danach hinzustellen).*

23.4 Bei den Hindernisläufen müssen in einer vollständigen Runde 5 Hindernisse überquert werden, mit dem Wassergrabenhindernis an vierter Stelle. Die Hindernisse sollten gleichmäßig so verteilt werden, dass der Abstand dazwischen ungefähr ein Fünftel der nominellen Rundenlänge beträgt (*siehe nachstehende Zeichnung*).

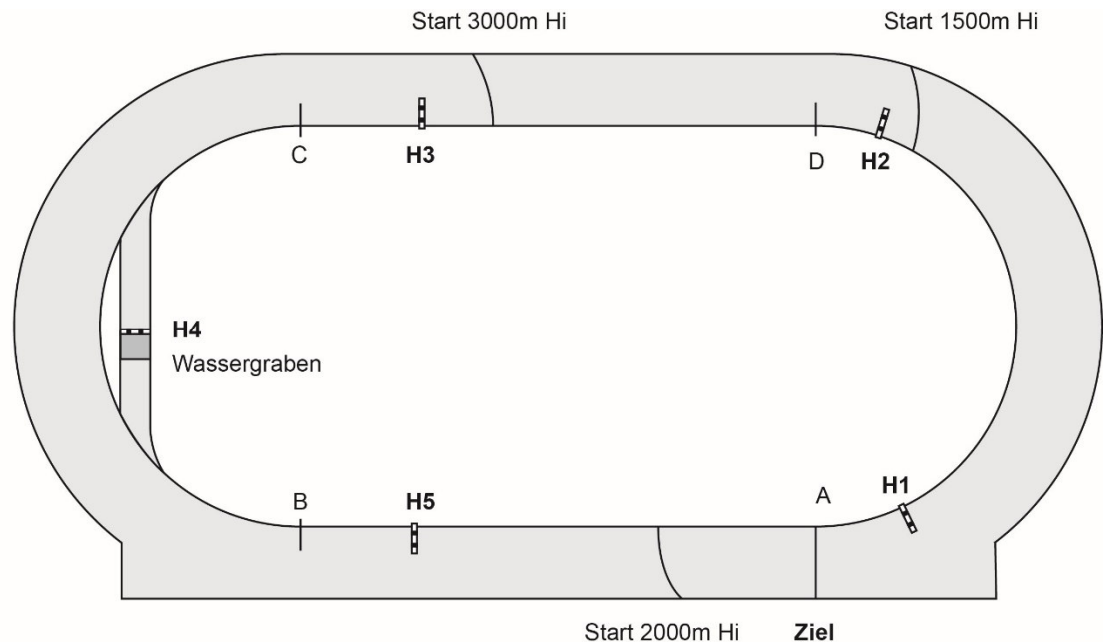
**Anmerkung:** *Die Anpassung der Hindernisabstände kann notwendig sein, um sichere Abstände zwischen einem Hindernis bzw. der Startlinie und dem nächsten Hindernis gewährleisten zu können, und zwar sowohl vor, als auch nach der Ziellinie, wie im "WA Track and Field Facilities Manual" beschrieben.*

23.5 Die Hindernisse für Wettbewerbe der Männer und U20 Männer müssen 0,914m ( $\pm 3$ mm), für Wettbewerbe der U18 Männer 0,838m ( $\pm 3$ mm) und für Wettbewerbe der Frauen 0,762m ( $\pm 3$ mm) hoch und jeweils mindestens 3,94m breit sein.

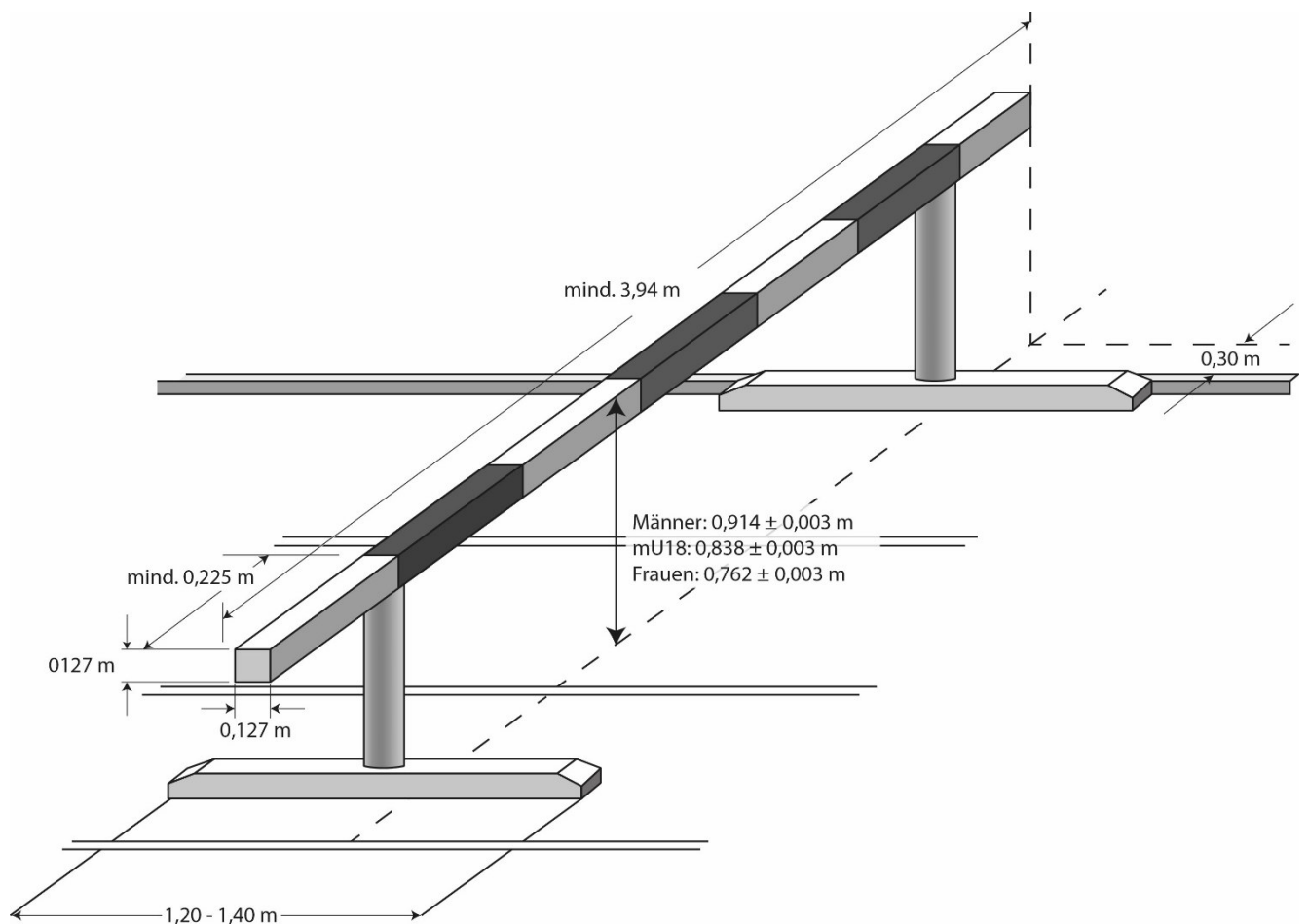
Der Querschnitt aller Hindernisbalken muss quadratisch sein, mit einer Kantenlänge von 0,127m ( $\pm 3$ mm).

Jedes Hindernis muss zwischen 80kg und 100kg schwer sein und auf beiden Seiten einen 1,20m bis 1,40m langen Fuß haben (*siehe Zeichnung*).





**Zeichnung 5: Hindernislaufbahn**



**Zeichnung 6: Hindernisabmessungen**

Das Hindernis am Wassergraben muss 3,66m ( $\pm 0,02$ m) breit und so fest in oder an der Betonwand des Grabens verankert sein, dass nur eine minimale horizontale Bewegung möglich ist.

Die Hindernisbalken müssen aus Holz oder einem anderen geeigneten Material bestehen und sollen mit schwarzen und weißen Streifen oder anderen kräftigen Kontrastfarben (und auch in Kontrast zur Umgebung) so

gestrichen sein, dass sich die helleren Streifen, von mindestens 0,225m Breite, an den Außenseiten befinden. Sie sind so zu färben, dass die Streifen aus Sicht aller Läufer gesehen werden.

Die Hindernisse müssen so auf die Laufbahn hingestellt werden, dass der Hindernisbalken wenigstens 0,30m weit in den Innenraum ragt.

**Anmerkung:** *Es wird empfohlen, dass das erste zu überquerende Hindernis mindestens 5m breit ist.*

23.6 Der Wassergraben einschließlich des Hindernisses muss 3,66m ( $\pm 0,02$ m) lang und breit sein.

Der Boden des Wassergrabens muss eine Kunststoffoberfläche oder -matte in ausreichender Dicke haben, um eine sichere Landung und einen zufriedenstellenden Griff der Spikes zu gewährleisten. Beginnend am Hindernis beträgt die Tiefe des Wassergrabens 0,50m ( $\pm 0,05$ m) auf einer Länge von ungefähr 1,20m. Danach steigt der Boden gleichmäßig in einem Winkel von  $12.4^\circ$  ( $\pm 1^\circ$ ) bis zum Ende des Wassergrabens auf das Niveau der Laufbahn an.

Zu Beginn des Laufs muss die Wasseroberfläche niveaugleich mit der Laufbahn sein, mit einer Toleranz von 20mm.

**Anmerkung:** *Wassergräben nach den Spezifikationen von 2018/19 bleiben gültig.*

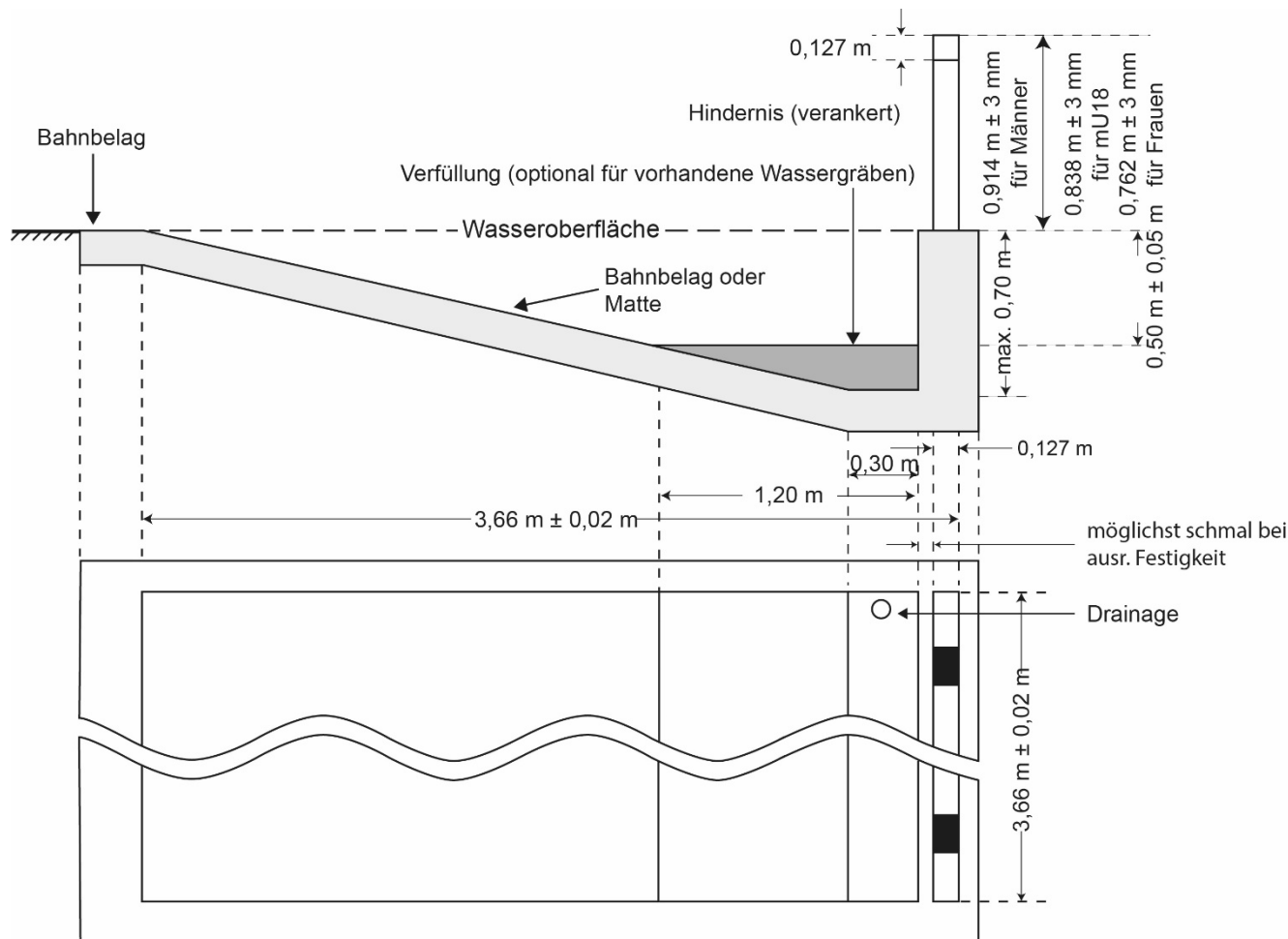
23.7 Jeder Läufer überquert jedes Hindernis und überquert oder läuft durch den Wassergraben. Tut er das nicht, führt das zur Disqualifikation.

Außerdem muss ein Läufer disqualifiziert werden, wenn:

23.7.1 er beim Sprung seitlich neben den Wassergraben tritt oder

23.7.2 sein Fuß oder Bein im Augenblick der Überquerung neben dem Hindernis (an beliebiger Seite) und unter dem Niveau der Oberkante des Hindernisses ist.

Vorausgesetzt diese Regel wird eingehalten, darf ein Läufer jedes Hindernis auf beliebige Art und Weise überqueren.



**Zeichnung 7: Wassergraben**

### Nationale Bestimmung DLV

| Strecke | Markierung | Altersklasse             | Runden | Zahl der Hindernisse |              | Höhe   |
|---------|------------|--------------------------|--------|----------------------|--------------|--------|
|         |            |                          |        | freistehend          | Wassergraben |        |
| 3000m   | blau       | Männer, Jun, M30-55      | 7 ½    | 28 (7x4)             | 7 (7x1)      | 91,4cm |
| 3000m   | blau       | Frauen, Juniorinnen, W30 | 7 ½    | 28 (7x4)             | 7 (7x1)      | 76,2cm |
| 2000m   | blau       | m. U20 + 18*; M60 u.ä.   | 5      | 18 (2 + (4x4))       | 5 (5x1)      | 91,4cm |
| 2000m   | blau       | m. U18*                  | 5      | 18 (2 + (4x4))       | 5 (5x1)      | 83,8cm |
| 2000m   | blau       | w. U20, W35 u. ä.        | 5      | 18 (2 + (4x4))       | 5 (5x1)      | 76,2cm |
| 1500m   | blau       | w. U18, m. U16, w. U16   | 3 ¾    | 12 (3x4)             | 3 (3x1)      | 76,2cm |

\*Bei m. U18 sind übergangsweise beide Hindernishöhen zulässig.

### Nationale Bestimmung ÖLV

| Strecke | Markierung | Altersklasse | Runden | Zahl der Hindernisse |              | Höhe   |
|---------|------------|--------------|--------|----------------------|--------------|--------|
|         |            |              |        | freistehend          | Wassergraben |        |
| 3000m   | blau       | m. U20       | 7 ½    | 28 (7x4)             | 7 (7x1)      | 91,4cm |
| 3000m   | blau       | w. U20       | 7 ½    | 28 (7x4)             | 7 (7x1)      | 76,2cm |
| 2000m   | blau       | m. U18       | 5      | 18 (2 + (4x4))       | 5 (5x1)      | 83,8cm |
| 2000m   | blau       | w. U18       | 5      | 18 (2 + (4x4))       | 5 (5x1)      | 76,2cm |

### Nationale Normhinweise DLV

Weitere relevante Hinweise gibt die DIN 79006-3 „Leichtathletik - Laufdisziplinen - Teil 3: Anforderungen und Prüfverfahren für Hindernisse“.

## 24. Staffelläufe

24.1 Die Standardstrecken sind: 4x100m, 4x200m, 100m-200m-300m-400m Schweden-Staffel (Medley Relay), 4x400m, 4x800m, 1200m-400m-800m-1600m Schweden-Langstaffel (Distance Medley Relay) 4x1500m.

**Anmerkung:** Bei der Schweden-Staffel (Medley Relay) können die Teilstrecken auch in anderer Reihenfolge gelaufen werden. Die Regeln TR24.3, TR24.14 und TR24.20 sind entsprechend angepasst anzuwenden.

24.2 Zur Kennzeichnung des Beginns jeder Teilstrecke (*scratch line*) sind 50mm breite Linien quer zur Laufbahn zu ziehen.

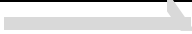




24.3 Bei der 4 x 100m und der 4 x 200m Staffel und beim ersten und zweiten Wechsel der Schweden-Staffel ist der Wechselraum 30m lang, wobei der Anfang der Teilstrecke (*scratch line*) 20m vom Beginn des Wechselraums entfernt ist. Beim dritten Wechsel der Schweden-Staffel und bei 4 x 400m und längeren Staffeln muss jeder Wechselraum 20m lang sein, mit einer Markierung (*scratch line*) in der Mitte. Die Wechselräume beginnen und enden an den Rändern der Wechselraumlinien, die in Laufrichtung näher zu Startlinie liegen. Für jeden Wechsel in Bahnen hat ein dafür bestimmter Offizieller sicherzustellen, dass die Athleten korrekt in ihren Wechselräumen stehen. Dieser Offizielle hat sicherzustellen, dass Regel TR24.4 beachtet wird.

### **Kommentar:**



Die Bahnrichter müssen sicherstellen, dass jeder Athlet jeder Mannschaft seinen Platz in der richtigen Bahn oder Position einnimmt. Die Startordner sind für die Aufstellung der ersten Läufer und dafür, dass jeder Läufer über einen Staffelstab verfügt, verantwortlich. Sie können auch zur Unterstützung bei allen Wechseln eingeteilt werden, die danach bei der Startlinie erfolgen. Bei allen Wechselräumen sind die Obleute und ihre zugeordneten Bahnrichter für die Aufstellung der Folgeläufer verantwortlich. Wenn alle Athleten richtig aufgestellt sind, soll der Obmann des jeweiligen Wechselraums die übrigen zuständigen Offiziellen mit Hilfe der vereinbarten Kommunikationsmittel verständigen – was bei größeren Veranstaltungen üblicherweise über Funk erfolgt.

Sie müssen auch sicherstellen, dass bei allen Übergaben die Füße der übernehmenden Läufer vollständig innerhalb des Wechselraums sind, ehe sie ihre Bewegung beginnen, die zur Übernahme des Staffelstabs führt. Diese Bewegung darf an keinem Punkt außerhalb des Wechselraums beginnen.

### **Wechselmarkierungen nach dem „Marking Plan“ der WA**

| Disziplin | Wechselmarke           | Farbe | Zeichen   | Länge / Breite |                     |
|-----------|------------------------|-------|---|----------------|---------------------|
| 4x100m    | Wechselanfang          | gelb  |  | 110/5cm        |                     |
| 4x100m    | Wechselende            | gelb  |  | 110/5cm        |                     |
| 4x400m    | Wechselanfang          | blau  |  | 80/5cm         |                     |
| 4x400m    | Wechselende            | blau  |  | 80/5cm         |                     |
| 4x400m    | Wechselanfang u. -ende | blau  |  | 80/5cm         | Für die 3.+4.Läufer |

## Nationale Bestimmungen

| Disziplin | Wechselmarke  | Farbe | Zeichen  | Länge / Breite |
|-----------|---------------|-------|--|----------------|
| 4x75m     | Wechselanfang | gelb  |  | 50/3cm         |
| 4x75m     | Wechselende   | gelb  |  | 50/3cm         |

24.4 Wird eine Staffel ganz oder teilweise in Bahnen gelaufen, kann der Läufer in seiner Bahn eine Kontrollmarke anbringen. Dazu kann er Klebeband von maximal 0,05m x 0,40m benutzen, das in seiner Farbe nicht mit anderen ständigen Markierungen verwechselt werden kann. Andere Kontrollmarken dürfen nicht benutzt werden. Die Kampfrichter weisen den/die betreffenden Läufer an, die Markierungen anzupassen oder zu entfernen, wenn sie nicht dieser Regel entsprechen. Kommt der Athlet dem nicht nach, entfernen die Kampfrichter diese Markierungen.

**Anmerkung:** Gravierende Fälle können zudem nach Regel TR7.1 und TR7.3 behandelt werden.

24.5 Ein Staffelstab ist für alle Staffelläufe im Stadion zu verwenden und er muss während des Laufs durchgehend in der Hand getragen werden. Mindestens für Wettkämpfe durchgeführt nach Absatz 1. (a), (b), (c) und 2. (a), (b) „World Rankings Competitions“ aus den Definitionen ist jeder Staffelstab zu nummerieren, muss eine unterschiedliche Farbe haben und kann einen Zeitmesstransponder enthalten.

Der Staffelstab muss ein glattes hohles Rohr mit rundem Querschnitt sein, das aus Holz, Metall oder einem anderen festen Material und aus einem Stück gefertigt ist. Er darf nicht länger als 0,30m und nicht kürzer als 0,28m sein. Der äußere Durchmesser muss 40mm ( $\pm 2$ mm) sein und das Gewicht darf nicht weniger als 50g betragen. Der Staffelstab soll farbig sein, damit er während des Laufs gut sichtbar ist.

Es ist den Läufern nicht erlaubt, Handschuhe zu tragen oder Stoffe (außer solchen, die nach Regel TR6.4.3 erlaubt sind) oder Substanzen an ihren Händen aufzutragen, um den Staffelstab besser greifen zu können.

**Erläuterung:** Wenn möglich soll die Zuordnung der Farbe zu jeder Bahn oder Startlistenposition in der Startliste dargestellt werden.

24.6 Wird der Staffelstab fallen gelassen, muss er von dem Läufer aufgehoben werden, der ihn fallen gelassen hat. Dazu darf er seine Einzelbahn verlassen, sofern er dadurch die Laufstrecke nicht abkürzt. Wenn der Staffelstab so fallen gelassen wird, dass er seitlich oder in Laufrichtung fällt (einschließlich wenn er über die Ziellinie fällt), muss der Athlet, der ihn fallen gelassen hat, wieder aufheben. Damit muss er mindestens zu dem Punkt zurückkehren, wo er ihn zuletzt in der Hand hielt, bevor er den Lauf fortsetzt. Vorausgesetzt diese Vorgehensweisen wurden befolgt und kein anderer Läufer wurde beim Aufheben des Staffelstabes behindert, führt das Fallenlassen des Staffelstabes nicht zur Disqualifikation. Falls, ein Athlet diese Regel nicht befolgt, muss seine Mannschaft disqualifiziert werden.

**Erläuterung:** Dies gilt auch, wenn der Staffelstab in den Innenraum fällt.

24.7 Der Staffelstab muss innerhalb des Wechselraums übergeben werden. Die Übergabe beginnt, wenn der Staffelstab erstmals vom übernehmenden Läufer berührt wird und ist in dem Moment beendet, wenn dieser ihn allein in der Hand hält. Bei der Beurteilung, ob der Staffelstab innerhalb des Wechselraums übergeben wurde, ist ausschließlich die jeweilige Position des Staffelstabs maßgebend. Die Stabübergabe außerhalb des Wechselraums führt zur Disqualifikation. Wenn zutreffend sollte die Regel TR17.3.2 angewendet werden.

**Kommentar:**

*Die Anwendung der Regel TR17.3.2 kann erforderlich sein, wenn ein Läufer während der Übernahme seine zugewiesene Bahn innerhalb des Wechselraums nach innen verlässt ohne daraus einen Vorteil zu haben oder einen anderen Läufer zu behindern.*

*Bei der Bestimmung der Position des Staffelstabs muss der gesamte Stab betrachtet werden.*

*Die Bahnrichter müssen aufmerksam sein, um sicherzustellen, dass sie jeden Kontakt des übernehmenden Läufers mit dem Staffelstab wahrnehmen, bevor der Staffelstab in den Wechselraum gelangt. Sollte der übernehmende Läufer den Staffelstab berühren, bevor der Staffelstab im Wechselraum ist, muss die Mannschaft disqualifiziert werden. Sie müssen auch sicherstellen, dass der Staffelstab nur noch in der Hand des übernehmenden Läufers ist, bevor der Staffelstab den Wechselraum „verlässt“.*

24.8 Bis zu dem Moment, in dem der Staffelstab ausschließlich in der Hand des übernehmenden Läufers ist, ist Regel TR17.3 nur auf den übergebenden Läufer anzuwenden. Danach ist sie nur für den übernehmenden Läufer anzuwenden. Außerdem sollen die Athleten vor und/oder nach der Übergabe des Staffelstabs in ihren Bahnen bleiben oder ihre Position beibehalten, bis die Bahn frei ist, um andere Athleten nicht zu behindern. Die Regeln TR17.2 und TR17.3 dürfen auf solche Läufer nicht angewandt werden. Sollte jedoch ein Läufer ein Mitglied einer anderen Mannschaft behindern, einschließlich, dass er seine Position oder seine Bahn verlässt, ist Regel TR17.1 anzuwenden.

24.9 Wenn ein Athlet während eines Laufes den Staffelstab einer anderen Mannschaft nimmt oder aufhebt, ist seine Mannschaft zu disqualifizieren. Die andere Mannschaft sollte nicht bestraft werden, solange kein Vorteil erzielt wurde.

24.10 Jeder Teilnehmer einer Staffelmannschaft darf nur eine Teilstrecke laufen. Aus allen für die Veranstaltung gemeldeten Athleten, gleich ob für diesen oder einen anderen Wettbewerb, bilden vier Athleten in jeder beliebigen Runde eine Staffelmannschaft. Hat jedoch eine Staffelmannschaft den Wettbewerb begonnen, dürfen maximal vier zusätzliche Athleten als Ersatz in dieser Staffelmannschaft eingesetzt werden. Befolgt eine Mannschaft diese Regel nicht, ist sie zu disqualifizieren.

**Erläuterung:** *Die Zahl der Athleten, die eine Staffelmannschaft bilden, entspricht der Anzahl der Teilstrecken.*

24.11 Die Zusammensetzung einer Staffelmannschaft und die Reihenfolge der Läufer sind spätestens zur ersten Callroomzeit (die Zeit, zu der die Läufer im Callroom sein müssen) für den jeweiligen Lauf in jeder Runde offiziell bekanntzugeben. Die Mannschaft hat in der namentlich genannten und angegebenen Reihenfolge zu laufen. Befolgt eine Mannschaft diese Regel nicht, ist sie zu disqualifizieren.

**Erläuterung:** *Hat ein Verein (im DLV auch LG und StG) für denselben Wettbewerb mehrere Staffelmannschaften gemeldet, ist die namentliche Meldung einschließlich der Ersatzläufer für jede Staffelmannschaft getrennt vorzunehmen. Die endgültige Besetzung und Reihenfolge innerhalb einer Staffelmannschaft muss 90 Minuten (ÖLV: siehe "Allgemeine Bestimmungen") vor Beginn des ersten Laufs einer Runde schriftlich am Stellplatz angegeben werden.*

24.12 Der 4x100m-Lauf ist vollständig in Einzelbahnen zu laufen.

24.13 Der 4x200m-Lauf kann in einer der nachfolgenden Möglichkeiten gelaufen werden:

24.13.1 vollständig in Bahnen, wo es möglich ist (vier Kurven in Bahnen),

24.13.2 die ersten beiden Teilstrecken in Bahnen, ebenso der Teil der dritten Teilstrecke bis zur näherliegenden Kante der Übergangslinie, wie sie in Regel TR17.5 beschrieben ist, wo die Läufer ihre jeweiligen Bahnen verlassen dürfen (drei Kurven in Bahnen),

24.13.3 die erste Kurve in Bahnen bis zur näherliegenden Kante der Übergangslinie, wie sie in Regel TR17.5 beschrieben ist, wo die Läufer ihre jeweiligen Bahnen verlassen dürfen (eine Kurve in Bahnen).

**Erläuterung:** *In diesem Fall ist von den 800m-Startlinien zu starten.*

**Anmerkung:** *Wenn nicht mehr als vier Mannschaften antreten und Regel TR24.13.1 nicht möglich ist, soll Regel TR24.13.3 genutzt werden.*

24.14 Beim Schweden-Staffel-Lauf (Medley Relay) sollten die ersten beiden Teilstrecken in Bahnen gelaufen werden, ebenso wie der Teil der dritten Teilstrecke bis zur näherliegenden Kante der Übergangslinie, wie sie in Regel TR17.5 beschrieben ist, wo die Läufer ihre jeweiligen Bahnen verlassen dürfen (zwei Kurven in Bahnen).

24.15 Der 4x400m-Lauf kann in einer der nachfolgenden Möglichkeiten gelaufen werden:

24.15.1 die erste Teilstrecke in Bahnen, ebenso wie der Teil der zweiten Teilstrecke bis zur näherliegenden Kante der Übergangslinie, wie sie in Regel TR17.5 beschrieben ist, wo die Läufer ihre jeweiligen Bahnen verlassen dürfen (drei Kurven in Bahnen),

24.15.2 die erste Teilstrecke in Bahnen bis zur näherliegenden Kante der Übergangslinie, wie sie in Regel TR17.5 beschrieben ist, wo die Läufer ihre jeweiligen Bahnen verlassen dürfen (eine Kurve in Bahnen).

**Erläuterung:** *In diesem Fall ist von den 800m-Startlinien zu starten.*

**Anmerkung:** Wenn nicht mehr als vier Mannschaften antreten, soll Regel TR24.15.2 genutzt werden.

24.16 Der 4x800m-Lauf kann in einer der nachfolgenden Möglichkeiten gelaufen werden:

24.16.1 die erste Teilstrecke in Bahnen bis zur näherliegenden Kante der Übergangslinie, wie sie in Regel TR17.5 beschrieben ist, wo die Läufer ihre jeweiligen Bahnen verlassen dürfen (eine Kurve in Bahnen),

24.16.2 ohne Bahnen.

24.17 Wenn ein Läufer die Regel TR24.13, TR24.14, TR24.15 oder TR24.16.1 nicht befolgt, ist seine Mannschaft zu disqualifizieren.

24.18 Die Schweden-Langstaffel und der 4x1500m-Lauf sind nicht in Bahnen zu laufen.

24.19 Bei allen Wechseln ist es Läufern nicht erlaubt, außerhalb ihres Wechselraums anzulaufen, sondern sie müssen innerhalb dieses Raums ablaufen. Wenn ein Läufer diese Regel nicht befolgt, ist seine Mannschaft zu disqualifizieren.

24.20 Die Läufer der letzten Teilstrecke der Schweden-Staffel und der dritten und vierten Teilstrecke im 4x400m-Lauf (oder nach Regel TR24.15.2 der zweiten Teilstrecke) müssen sich auf Anweisung des dafür bestimmten Offiziellen selbstständig in ihren Wartepositionen so aufstellen, dass dies (von innen nach außen) der Reihenfolge entspricht, entsprechend der Reihenfolge ihrer jeweiligen Mannschaftsmitglieder, wie diese in die letzte Kurve einbiegen. Haben die ankommenden Läufer diese Stelle passiert, müssen die wartenden Läufer diese Reihenfolge beibehalten und dürfen ihre Positionen am Beginn des Wechselraums nicht tauschen. Befolgt ein Läufer diese Regel nicht, ist seine Mannschaft zu disqualifizieren.

**Anmerkung:** Wenn beim 4x200m-Lauf (falls der Wettbewerb nicht vollkommen in Bahnen gelaufen wird) die vorhergehende Teilstrecke nicht in Bahnen gelaufen wird, müssen sich die Läufer in der Reihenfolge (von innen nach außen), wie sie in der Wettkampfliste aufgeführt sind, aufstellen.

24.21 In allen Läufen, in denen nicht in Einzelbahnen gelaufen wird und soweit zutreffend bei 4x200m, der Schweden-Staffel und 4x400m, können die wartenden Läufer entsprechend dem Einlauf ihrer Mannschaftsmitglieder auf der Laufbahn nach innen rücken, vorausgesetzt sie behindern dabei nicht andere Läufer durch Rempeln oder Sperren. Bei 4x200m, der Schweden-Staffel und 4x400m müssen die wartenden Läufer die Aufstellung, wie in Regel TR24.20 beschrieben, beibehalten. Befolgt ein Läufer diese Regel nicht, ist seine Mannschaft zu disqualifizieren.

24.22 Im Fall von Staffelwettbewerben, die nicht durch diese Regel abgedeckt sind, sollen die entsprechenden Wettkampfbestimmungen spezielle anzuwendende Regeln und die Art und Weise festlegen, wie der Staffellauf durchgeführt werden soll.



### **Kommentar:**

Die Obleute müssen bei dem Wechselraum bleiben, für den sie und ihre Bahnrichter eingeteilt wurden. Sobald die Athleten in ihren Bahnen richtig aufgestellt sind und der Lauf gestartet wurde, sind die Obleute und ihre zugeordneten Bahnrichter dafür verantwortlich, jeden Verstoß sowohl gegen diese Regeln, als auch jeden anderen Verstoß, insbesondere gegen Regel TR17, zu melden.

### **Nationale Bestimmungen DLV und ÖLV**

#### **4x50m- Staffel**

Der Start ist am 200m-Start. Für diese Staffeln wird nur der Beginn der jeweiligen 50m Teilstrecke markiert, da eine begrenzte Zone für die Stabübergabe nicht vorgeschrieben ist. Zur Stabübergabe muss der übernehmende Läufer vom Beginn dieser 50m Teilstrecke ablaufen.

#### **4x75m-Staffel**

Der Start ist am 300m-Start. Wie bei der 4x100m Staffel ist jeder Wechselraum 30m lang, wobei der Anfang der Teilstrecke (scratch line) 20m vom Beginn des Wechselraums entfernt ist.

#### **3x800m-Staffel**

Es gelten die Regeln für die 4x800m-Staffel entsprechend.

#### **3x1000m-Staffel**

Der Start erfolgt von der Evolvente für den 1000m-Start. Der erste Wechsel vollzieht sich wie der zweite und dritte Wechsel der 4x400m-Staffel und der zweite Wechsel entspricht dem zweiten Wechsel der 4x100m-Staffel auf der Bahn 1, wobei der Wechselraum 10m später als bei der 4x100m-Staffel beginnt. Beide Wechsel ohne die Reihenfolgevorgabe aus Regel TR24.20.

#### **Schweden-Staffel**

Alternativ kann auch in umgekehrter Reihenfolge gelaufen werden (400m-300m-200m-100m). Die Reihenfolge der Teilstrecken muss sowohl in der Ausschreibung als auch in der Ergebnisliste angeführt sein.

### **Nationale Bestimmungen DLV**

#### **8x50m-Staffel**

Der Start ist am 400m-Start. Für diese Staffeln wird nur der Beginn der jeweiligen 50m Teilstrecke markiert, da eine begrenzte Zone für die Stabübergabe nicht vorgeschrieben ist. Zur Stabübergabe muss der übernehmende Läufer vom Beginn dieser 50m Teilstrecke ablaufen.

#### **10x100m-Staffel**

Bei dieser Staffel verbleiben die ersten drei Läufer in ihren Einzelbahnen und der vierte Läufer kann beim Erreichen der Gegengeraden seine Einzelbahn verlassen und die freie Bahn wählen. Der Start erfolgt von der Markierung der Wechselmitte des ersten Wechsels der 4x200m-Staffel (3 volle Kurven). Der erste Wechsel wird am 80m-Start mit den entsprechenden Maßen hergestellt, der zweite Wechsel ist identisch mit dem zweiten Wechsel der 4x200m-Staffel (3 volle Kurven) und der dritte Wechsel ist von der Evolvente des Starts des 1500m-Laufes aus abzustecken. Für alle weiteren Wechsel sind die Wechselräume der 4x100m-Staffel sowie im Zielraum der 4x200m-Staffel auf der Innenbahn maßgebend. Alle Wechselräume sind 30m lang.

### **Olympische Staffel (400 – 200 – 200 – 800m)**

Bei dieser Staffel werden drei Kurven in Einzelbahnen gelaufen. Es wird von den Startlinien der 4x400m-Staffel gestartet und der erste Wechsel entspricht dem ersten Wechsel der 4x400m-Staffel. Der zweite Läufer kann am Beginn der Gegengeraden seine Einzelbahn verlassen und die freie Bahn wählen. Der zweite Wechsel entspricht dem zweiten Wechsel der 4x100m-Staffel und der dritte Wechsel dem der 4x400m-Staffel. Der zweite und dritte Wechsel vollziehen sich in der Regel auf der Innenbahn.

### **Nationale Bestimmung ÖLV**

#### **5x80m-Staffel**

Der Start ist am 400m-Start. Es wird nur der Beginn der jeweiligen 80m Teilstrecke markiert, da eine begrenzte Zone für die Stabübergabe nicht vorgeschrieben ist. Zur Stabübergabe muss der übernehmende Läufer vom Beginn dieser 80m Teilstrecke ablaufen.

#### **4x200m-Mixed-Staffel**

Bei dieser Staffel kommen 2 männliche und 2 weibliche Athleten zum Einsatz. Die Reihenfolge ist frei wählbar

#### **Österreich-Staffel (300 - 200 - 200 - 100)**

Diese Staffel wird aus dem Startblock gestartet und nach 100m (gleich wie beim 800m-Lauf) in die Innenbahn gewechselt. Die Übergaben erfolgen ohne Wechselvorlauf. Es dienen die Wechselräume der 4x100m Staffel als Wechselräume.

**Nationale Bestimmung SwA** Siehe Datenblatt Staffel

# BENZ<sup>®</sup>SPORT



**LEICHTATHLETIK-Equipment**  
für Leistungs-, Breiten- und Schulsport

**BENZ<sup>®</sup>**

## Abschnitt 3 Technische Wettbewerbe

### 25. Allgemeine Bestimmungen - Technische Wettbewerbe

#### **Probeversuche am Wettkampflplatz**

25.1 Vor Beginn des Wettbewerbs darf jeder Athlet Probeversuche am Wettkampflplatz ausführen. Bei den Stoß-/Wurf Wettbewerben werden die Probeversuche stets in der ausgelosten Reihenfolge und immer unter Aufsicht der Kampfrichter ausgeführt.

#### **Kommentar:**

*Obwohl die Wettkampffregeln früher für die Wurf- und Stoßwettbewerbe zwei Probeversuche für jeden Athleten vorgesehen haben, gibt es derzeit keine solchen Vorgaben. Die Regel TR25.1 soll dahingehend interpretiert werden, dass beliebig viele Probeversuche innerhalb der verfügbaren Aufwärmzeit erlaubt werden. Während für größere Veranstaltungen zwei Versuche die gängige Praxis bleiben, ist dies als Minimum zu betrachten, und wenn Zeit verfügbar ist und einige oder alle Athleten zusätzliche Probeversuche fordern sollten, kann dies erlaubt werden.*

**Erläuterung:** *Wie viele Probeversuche zulässig sind, legt jeweils der Wettkampfleiter fest.*

25.2 Hat der Wettkampf begonnen, ist es den Athleten nicht mehr erlaubt, für entsprechende Übungszwecke

25.2.1 die Anlaufbahn oder den Absprungbereich zu benutzen,

25.2.2 die Stabhochsprungstäbe zu benutzen,

25.2.3 die Geräte zu benutzen,

25.2.4 den Stoß-/Wurfbereich oder die Anlaufbahn oder den Sektor mit oder ohne Gerät(e) zu betreten.

Die Verwendung von Geräten außerhalb des Kreises oder der Anlaufbahn ist jedoch zu jeder Zeit verboten.

#### **Kommentar:**

*Die Anwendung dieser Regel soll einen Athleten nicht am Berühren, Vorbereiten oder Umwickeln seines Sprungstabs oder des von ihm gewählten Geräts zur Vorbereitung seines Versuchs hindern, vorausgesetzt, es gefährdet, hemmt oder behindert keinen anderen Athleten oder keine andere Person. Es ist besonders wichtig, dass die Kampfrichter diese Regel angemessen interpretieren, damit sichergestellt wird, dass der Wettkampf effizient verläuft und der Athlet seinen Versuch sofort nach Beginn der Versuchszeit in Angriff nehmen kann, wenn er dies will.*

#### **Nationale Bestimmungen DLV und ÖLV**

##### **Neutralisation beim Stabhochsprung**

*Weisen einer oder mehrere Athleten ein sehr unterschiedliches Leistungsniveau auf, ist durch Entscheidung des Wettkampfleiters eine wie folgt durchzuführende Neutralisation möglich:*

*Der Schiedsrichter legt nach Feststellung der Anfangshöhen die Sprunghöhe fest, bei der die Neutralisation stattfinden soll. An der für die Neutralisation fest-*

*gelegten Sprunghöhe erhalten alle Athleten, die bis dahin den Wettkampf noch nicht aufgenommen haben, maximal zwei Versuche über diese Sprunghöhe, auf Wunsch auch ohne Sprunglatte; eine Veränderung dieser Sprunghöhe während der Neutralisation ist nicht zulässig, ebenso wie eine Ausmessung des Anlaufs, die durch alle Athleten vor Beginn des Wettkampfs vorzunehmen ist.*

**Nationale Bestimmung SwA** Siehe Datenblatt Stab

### **Markierungen**

25.3 Markierungen wie folgt:

25.3.1 In allen technischen Wettbewerben, bei denen eine Anlaufbahn benutzt wird, müssen Markierungen, entlang dieser hingestellt werden, ausgenommen beim Hochsprung, wo sie im Anlaufbereich platziert werden können. Ein Athlet darf zur Unterstützung seines Anlaufs und des Absprungs eine oder zwei Markierungen benutzen (vom Veranstalter zur Verfügung gestellt oder genehmigt). Werden solche nicht zur Verfügung gestellt, darf er Klebeband verwenden, aber keine Kreide oder eine ähnliche Substanz oder etwas, das untilgbare Flecken hinterlässt.

25.3.2 Bei Stoß-/Wurf Wettbewerben aus dem Kreis darf ein Athlet nur eine Markierung benutzen. Diese darf nur auf dem Boden unmittelbar hinter dem Kreisring oder angrenzend daran platziert werden, aber auf keinen Linien oder im Sektor. Dies ist nur für die Dauer des eigenen Versuchs des Athleten erlaubt und darf die Sicht der Kampfrichter nicht beeinträchtigen. Eigene Markierungen dürfen nicht im Sektor oder entlang diesem platziert werden.

**Anmerkung:** Jede Markierung darf nur aus einem einzigen Teil bestehen.

**Erläuterung:** Markierungen in der Sprunggrube sind nicht zulässig.

25.3.3 Die Kampfrichter weisen den betreffenden Athleten an, die Markierungen anzupassen oder zu entfernen, wenn diese nicht der Regel entsprechen. Kommt der Athlet dem nicht nach, entfernen die Kampfrichter diese Markierungen.

**Anmerkung:** Schwerwiegende Fälle können zudem nach den Regeln TR7.1 und TR7.3 behandelt werden.

25.3.4 Beim Stabhochsprung soll der Veranstalter außerhalb der Anlaufbahn geeignete und sichere Abstandsmarkierungen anbringen, und zwar alle 0,5m zwischen 2,5m und 5m von der Null-Linie aus und alle 1,0m zwischen 5m und 18m  
(Für SwA Details siehe Datenblatt Stab).

### **Kommentar:**

*Bei nassem Boden kann das Klebeband mit Reißnägeln unterschiedlicher Farbe am Boden fixiert werden.*

*Die Anforderung, dass die Markierung nur aus einem einzigen Teil bestehen darf, ist vom Schiedsrichter vernünftig auszulegen. Wenn beispielsweise der Hersteller zwei Teile zu einem einzigen Gefüge verbunden hat, das so zur Verwendung bestimmt ist, dann soll es erlaubt werden. Wenn ein Athlet seine bei-*

den Markierungen an derselben Stelle platziert, oder wenn beim Hochsprung ein Athlet das ihm zur Verfügung gestellte Klebeband in mehrere Teile teilt um daraus eine einzelne Markierung von unterschiedlicher Gestalt zu formen, die besser auffällt, so soll dies ebenfalls akzeptiert werden.

Regel TR25.3.4 ist darauf ausgerichtet, Athleten und ihren Betreuern bei der Bestimmung des Absprungpunkts und der Schrittpositionen im Anlauf zu helfen. Es gibt keine Vorgabe hinsichtlich der Gestaltung oder des Aussehens der Markierungen. Die Veranstalter und Schiedsrichter haben dadurch einen gewissen Freiraum, zu bestimmen, was bezüglich des Zwecks der Regel in der spezifischen Wettkampfumgebung angebracht ist.

### **Nationale Bestimmungen DLV und ÖLV**

Die Ausführung der anzubringenden Abstandsmarkierungen hat mit 5cm breiten und 10 bzw. 20 cm langen, weißen Streifen zu erfolgen. Zur besseren Abstandunterscheidung sind die Markierungen bei 2,5m, 3,5m und 4,5 m je 10 cm und bei 3m, 4m, 5m bis 18m je 20cm lang. Sie sind im rechten Winkel an beiden Außenseiten der Begrenzungslinien so anzubringen, dass die, in Anlaufrichtung gesehen, vordere Kante der Markierung die Messlinie bildet.

An einer Außenseite sind die Markierungslinien zu beschriften. Vorhandene Markierungen können bis zu einer Neumarkierung erhalten bleiben.

### **Weitenmarkierungen und Windanzeigen**

25.4 Weitenmarkierungen und Windanzeigen wie folgt:

25.4.1 Eine unverwechselbare Flagge oder Markierung kann vorgesehen werden, um den existierenden Weltrekord und, sofern zutreffend, den entsprechenden Gebiets-, National- oder Meeting-Rekord zu markieren.

25.4.2 Bei allen Sprung-, Diskus- und Speerwurf Wettbewerben sollen an geeigneter Stelle eine oder mehrere Windanzeigen aufgestellt werden, die dem Athleten die ungefähre Windrichtung und -stärke anzeigen.

### **Wettkampfreihenfolge und Versuche**

25.5 Außer wenn Regel TR25.6 anzuwenden ist oder weitere geltende Durchführungsbestimmungen etwas anderes vorsehen, führen die Athleten ihre Versuche in der ausgelosten Reihenfolge aus.

Wenn ein Athlet eigenmächtig einen Versuch in einer Reihenfolge abweichend von der vorher festgelegten durchführt, sind Regel TR7.1 und TR7.3 anzuwenden. Im Fall einer Verwarnung bleibt das Ergebnis des Versuches (gültig oder ungültig) bestehen.

Finden Qualifikationsrunden statt, muss für das Finale neu ausgelost werden.

### **Nationale Bestimmung ÖLV**

Bei technischen Wettbewerben kann die Reihenfolge auch nach der jeweils aktuellen Bestenliste gesetzt werden.

25.6 Ausgenommen beim Hoch- und Stabhochsprung hat ein Athlet in einem Durchgang nicht mehr als einen zu protokollierenden Versuch. Bei allen technischen Wettbewerben, ausgenommen im Hoch- und Stabhochsprung, mit mehr als acht Teilnehmern, müssen jedem von ihnen zunächst drei Versuche gewährt werden, den acht Athleten mit den besten gültigen Leistungen stehen drei weitere Versuche zu, es sei denn, die anwendbaren Durchführungsbestimmungen sehen etwas anders vor. Im Fall des letzten Qualifikationsplatzes, wenn zwei oder mehr Athleten die gleiche beste Leistung haben, ist Regel TR25.22 anzuwenden. Wenn sich dabei ein Gleichstand ergibt, sind den gleichstehenden Athleten weitere Versuche entsprechend den anwendbaren Durchführungsbestimmungen zu erlauben.

Bei acht oder weniger Teilnehmern müssen jedem von ihnen sechs Versuche gewährt werden, es sei denn, die anwendbaren Durchführungsbestimmungen sehen etwas anderes vor. Haben in den ersten drei Durchgängen ein oder mehrere Athleten keinen gültigen Versuch, beginnen diese in dem darauffolgenden Durchgang vor denen mit gültigen Versuchen, und zwar in der ursprünglich ausgelost Reihenfolge.

In beiden Fällen:

25.6.1 Alle folgenden Durchgänge werden in der umgekehrten Wettkampfreihenfolge durchgeführt, wie der Zwischenstand dies nach den ersten drei Versuchen ausweist, es sei denn, die anwendbaren Durchführungsbestimmungen sehen etwas anders vor.

25.6.2 Ist die Wettkampfreihenfolge zu ändern und besteht bei einer Platzierung Gleichstand, führen die Gleichstehenden die weiteren Versuche in der Reihenfolge aus, wie sie ursprünglich ausgelost war.

**Anmerkung 1:** Für vertikale Sprünge siehe Regel TR26.2.

**Anmerkung 2:** Hat der Schiedsrichter einem oder mehreren Athleten nach deren Einspruch in Übereinstimmung mit Regel TR8.5 erlaubt, den Wettkampf fortzusetzen, nehmen diese Athleten an den folgenden Durchgängen vor allen anderen teil, und zwar in derselben Reihenfolge, wie sie die ursprüngliche Auslosung vorsah.

**Anmerkung 3:** Die Bestimmungen der zuständigen Verbandsorganisation können die Anzahl der Versuche (maximal jedoch 6) und die Anzahl der Athleten, die nach dem dritten Versuch weitere Versuche erhalten, festlegen.

**Anmerkung 4:** Die Bestimmungen der zuständigen Verbandsorganisation können festlegen, dass die Wettkampfreihenfolge nach jedem beliebigen weiteren Versuch nach dem dritten wiederholt geändert werden kann.

**Anmerkung 5:** Bei Wettkämpfen nach Absatz 1. (d) und 2. (d) „World Rankings Competitions“ aus den Definitionen können Athleten in der Wettkampfreihenfolge gesetzt, gereiht und/oder angeordnet werden in Übereinstimmung mit den anwendbaren Durchführungsbestimmungen oder mit irgendeiner anderen Methode festgelegt durch die Veranstalter, die aber vorzugsweise im Voraus den Athleten und Vertretern bekannt gegeben wird.

**Erläuterung:** Ein Durchgang umfasst je einen Versuch aller am Wettkampf teilnehmenden Athleten. Beim Hoch- und Stabhochsprung sind dies alle

*Versuche über eine bestimmte Sprunghöhe. Versäumte Versuche können nicht nachgeholt werden. Ein ungültiger Versuch gilt auch als zu wertender Versuch und ist dementsprechend zu protokollieren. Ein Athlet kann auf Versuche verzichten, seine, bis dahin erzielten Leistungen werden gewertet. Verzichtet ein Athlet nach den ersten drei Versuchen auf weitere Versuche, so rückt kein anderer Athlet nach.*

### **Kommentar:**

*Wenn sich ein Athlet von einem Wettbewerb zurückgezogen hat, sei es aus eigener Entscheidung oder einer Entscheidung basierend auf Regel CR6, kann er nicht mehr am weiteren Wettbewerb, einschließlich beim Hoch- und Stabhochsprung am Stichtkampf um den ersten Platz oder im Falle des Mehrkampfes im jeweiligen Wettbewerb des Mehrkampfes, teilnehmen. Wenn beim Weit- und Dreisprung sowie den Stoß- und Wurf Wettbewerben mehr als acht Athleten teilnehmen, stehen nur den acht Athleten mit den besten gültigen Leistungen weitere Versuche zu. Dies bedeutet, dass ein Athlet zumindest in einem der ersten drei Versuche ein gültiges und gemessenes Resultat erzielen muss. Wenn weniger als acht Athleten ein solch gültiges Resultat erzielen, stehen nur diesen Athleten weitere Versuche zu, auch wenn das bedeutet, dass weniger als acht Athleten weitermachen.*

### **Nationale Bestimmungen DLV und SwA**

*Der Wettkampfleiter bestimmt, ob und ggf. wie bzgl. der umgekehrten Wettkampfreihenfolge verfahren wird.*

### **Protokollierung der Versuche**

25.7 Außer bei Hochsprung und Stabhochsprung ist ein gültiger Versuch durch die erfolgte Messung anzugeben.

Für die Nutzung der Standardabkürzungen und Symbole in allen anderen Fällen siehe Regel CR25.4.

**Erläuterung:** siehe auch Erläuterung zu Regel CR25.4.

### **Vollendung der Versuche**

25.8 Der Kampfrichter darf eine weiße Fahne für einen gültigen Versuch erst heben, wenn der Versuch abgeschlossen ist. Er darf seine Entscheidung abändern, wenn er der Meinung ist, die falsche Fahne gehoben zu haben. Ein gültiger Versuch ist wie folgt abgeschlossen:

25.8.1 bei vertikalen Sprungwettbewerben (Hoch- und Stabhochsprung), sobald der Kampfrichter entschieden hat, dass kein Verstoß gegen die Regeln TR27.2 (Hochsprung), TR28.2 oder TR28.4 (Stabhochsprung) vorliegt,

25.8.2 bei horizontalen Sprungwettbewerben (Weit- oder Dreisprung), sobald der Athlet die Sprunggrube gemäß Regel TR30.2 verlassen hat,

25.8.3 bei Stoß- und Wurf Wettbewerben, sobald der Athlet den Kreis oder die Anlaufbahn gemäß Regel TR32.17 verlassen hat.



## **Qualifikationsrunden**

- 25.9 In technischen Wettbewerben ist eine Qualifikationsrunde durchzuführen, wenn die Teilnehmerzahl zu groß ist, um einen zufriedenstellenden Ablauf des Wettkampfs in einer einzigen Runde (Finale) zu gewährleisten. Findet eine Qualifikationsrunde statt, müssen alle Athleten daran teilnehmen und sich über diese Runde qualifizieren, es sei denn, die zuständige Organisation genehmigt für einen oder mehrere Wettbewerbe die Durchführung zusätzlicher Qualifikationsrunden bei derselben oder bei einer oder mehreren früheren Veranstaltungen, um zu ermitteln, welche Athleten teilzunehmen berechtigt sind und an welcher Runde des Wettbewerbs. Dieses Verfahren sowie jede andere Möglichkeit, wie ein Athlet die Teilnahmeberechtigung erhalten kann (z.B. durch Erreichen von Meldennormen in einem bestimmten Zeitraum, durch Erreichen einer speziellen Platzierung in einer bestimmten Veranstaltung oder durch bestimmte Ranglisten), sind in den Durchführungsbestimmungen jeder Veranstaltung festzulegen. Die in einer Qualifikationsrunde oder in zusätzlichen Vorrunden erzielten Leistungen werden nicht als Teil des Finales berücksichtigt.
- 25.10 Die Athleten müssen in zwei oder mehr Gruppen eingeteilt werden, aber wenn immer möglich so, dass die Gruppen annähernd gleiche Stärke haben und Athleten des gleichen Mitgliedsverbandes oder des gleichen Teams in verschiedenen Gruppen zu finden sind. Stehen für diese Gruppen Wettkampfanlagen unter gleichen Bedingungen und zur gleichzeitigen Durchführung des Wettkampfs nicht zur Verfügung, soll die nachfolgende Gruppe unmittelbar nach dem Ende des Wettkampfs der vorherigen Gruppe mit ihren Probeversuchen beginnen.
- 25.11 Bei Veranstaltungen, die mehr als drei Tage dauern, wird bei den Hoch-/Stabhochsprungwettbewerben empfohlen, zwischen den Qualifikationsrunden und dem Finale einen Ruhetag einzulegen.
- 25.12 Die Qualifikationsbedingungen, die Qualifikationsnorm und die Zahl der Athleten für das Finale werden von den Technischen Delegierten festgelegt. Sind solche nicht berufen, bestimmt der Veranstalter dies. Bei Veranstaltungen gemäß Absatz 1. (a), (b), (c) und 2. (a), (b) „World Rankings Competitions“ aus den Definitionen sollen mindestens 12 Athleten das Finale erreichen, vorbehaltlich anderer Festlegungen in den Wettkampfbestimmungen.
- Anmerkung:** *Anhand der geltenden Regeln kann festgelegt werden, wie freie Plätze aufgrund von Rücktritten in den Endläufen durch Athleten besetzt werden können, die nach der Qualifikationsrunde nach den bereits Qualifizierten gereiht sind.*
- 25.13 In einer Qualifikationsrunde, ausgenommen beim Hoch- und Stabhochsprung, stehen jedem Athleten bis zu drei Versuche zu. Hat ein Athlet die Qualifikationsnorm erreicht, darf er die Qualifikationsrunde nicht fortsetzen.

25.14 In einer Qualifikationsrunde des Hoch- und Stabhochsprungs setzen die Athleten, die nicht nach drei aufeinander folgenden Fehlversuchen ausgeschieden sind, den Wettkampf in Übereinstimmung mit Regel TR26.2 (einschließlich des Verzichts auf einen Versuch) bis zum Abschluss des letzten Versuchs über die als Qualifikationsnorm festgelegte Sprunghöhe fort, es sei denn, die Zahl der Teilnehmer am Finale - wie unter Regel TR25.12 festgelegt - ist erreicht. Wenn feststeht, dass ein Athlet das Finale erreicht hat, darf er die Qualifikationsrunde nicht fortsetzen.

25.15 Erreicht kein Athlet oder weniger als die festgelegte Zahl die Qualifikationsnorm, ist die Zahl der Finalisten entsprechend ihrer in der Qualifikationsrunde erzielten Leistungen bis zu dieser Zahl aufzustocken. Gleichstände auf dem letzten Qualifikationsplatz des Gesamtergebnisses sind, wie in Regel TR25.22 oder TR26.8 festgelegt, aufzulösen. Besteht weiterhin Gleichstand, kommen die gleichstehenden Athleten in das Finale.

### **Nationale Bestimmungen**

*Der Wettkampfleiter kann entscheiden, dass aus organisatorischen Gründen eine Aufstockung nicht vorgenommen wird. Verzichtet ein Athlet auf seine Teilnahme am Finale, kann der Wettkampfleiter ein Nachrücken erlauben. Voraussetzung dafür ist, dass der Stellplatz vor Beginn des Finales rechtzeitig über den Verzicht informiert wurde.*

25.16 Findet beim Hoch- und Stabhochsprung eine Qualifikationsrunde gleichzeitig in zwei Gruppen statt, wird empfohlen, die Sprunglatte in beiden Gruppen möglichst gleichzeitig höher zu legen.

### **Kommentar:**

*Bei der Einteilung von Qualifikationsgruppen im Hochsprung und Stabhochsprung ist es wichtig, die Erfordernisse der Regeln TR25.10 einzuhalten. Die Technischen Delegierten und der WA-Schiedsrichter müssen den Verlauf der Qualifikationsrunden im Hoch- und Stabhochsprung genau verfolgen, um sicherzustellen, dass einerseits die Athleten, solange sie nicht gemäß Regel TR26.2 ausgeschieden sind, springen müssen (oder anzeigen, dass sie verzichten), bis die Qualifikationsnorm erreicht ist (außer die Anzahl der Athleten für das Finale ist gemäß Regel TR25.12 erreicht), und dass andererseits in beiden Gruppen ein Gleichstand zwischen Athleten im Gesamtklassement gemäß Regel TR26.8 behandelt wird. Besonderes Augenmerk ist auf die Anwendung von Regel TR25.14 zu legen, um sicherzustellen, dass Athleten nicht unnötig den Wettkampf fortsetzen, sobald feststeht, dass sie das Finale erreicht haben, unabhängig davon, was mit den anderen noch in der Qualifikationsrunde aktiven Athleten passiert.*

### **Erlaubte Versuchszeit**

25.17 Der zuständige Kampfrichter zeigt dem Athleten an, dass alles für den Versuch bereit ist und der festgelegte Zeitraum für seinen Versuch beginnt.

Beim Stabhochsprung beginnt der Zeitraum für den Versuch, wenn die Sprunglatte gemäß den zuvor gemachten Angaben des Athleten einge-

richtet ist. Danach wird für eine Änderung keine zusätzliche Zeit mehr gewährt.

Hat der Athlet mit dem Versuch begonnen und endet danach der festgelegte Zeitraum, ist der Versuch nicht als ungültig zu werten.

Entscheidet sich der Athlet nach dem Beginn der Versuchszeit, den Versuch nicht auszuführen, muss dies nach Ablauf der festgelegten Versuchszeit als Fehlversuch gewertet werden.

**Erläuterung:** Den Athleten ist vor Beginn des Wettkampfs bekannt zu geben, in welcher Form der Beginn der Versuchszeit angezeigt wird (Aufruf, Ziehen der Startnummer, Fahnenzeichen o. ä.). Der Athlet hat seinen Verzicht auf den Versuch vor dieser Anzeige bekannt zu geben.

Die folgenden Zeiträume dürfen nicht überschritten werden. Wenn die Zeit abgelaufen ist und solange keine Entscheidung nach TR25.18 getroffen wurde, ist der Versuch als Fehlversuch zu protokollieren.

**Einzelwettbewerbe:**

| Anzahl der im Wettbewerb verbleibenden Athleten                  | Hochsprung | Stabhochsprung | übrige Wettbewerbe |
|--|------------|----------------|--------------------|
| mehr als 3 Athleten (oder der allererste Versuch jedes Athleten) | 1 min      | 1 min          | 1 min              |
| 2 oder 3 Athleten  | 1,5 min    | 2 min          | 1 min              |
| 1 Athlet   | 3 min      | 5 min          | --                 |
| aufeinander folgende Versuche                                    | 2 min      | 3 min          | 2 min              |

**Mehrkampfwettbewerbe:**

| Anzahl der im Wettbewerb verbleibenden Athleten                  | Hochsprung | Stabhochsprung | übrige Wettbewerbe |
|--|------------|----------------|--------------------|
| mehr als 3 Athleten (oder der allererste Versuch jedes Athleten) | 1 min      | 1 min          | 1 min              |
| 2 oder 3 Athleten  | 1,5 min    | 2 min          | 1 min              |
| 1 Athlet   | 2 min      | 3 min          | --                 |
| aufeinander folgende Versuche                                    | 2 min      | 3 min          | 2 min              |

**Anmerkung 1:** Die verbleibende Versuchszeit soll dem Athleten mit einer Uhr angezeigt werden. Zusätzlich muss ein Kampfrichter im Normalfall während der letzten 15 Sekunden der erlaubten Zeit eine gelbe Fahne hochhalten oder dies auf andere Weise anzeigen. Alternative visuelle Anzeigen sind ebenfalls zulässig.

**Anmerkung 2:** Beim Hoch- und Stabhochsprung darf jede Änderung der Versuchszeit erst von dem Zeitpunkt an berücksichtigt werden, wenn die Sprunglatte auf die neue Sprunghöhe gelegt worden ist, es sei denn, die festgelegte Versuchszeit für aufeinander folgende Versuche käme zur Anwendung. In allen anderen Disziplinen ändert sich die Versuchszeit - außer bei aufeinander folgenden Versuchen - nicht.

**Anmerkung 3:** Beim Feststellen der Anzahl der noch im Wettkampf verbliebenen Athleten sind auch die mit einzubeziehen, die für einen Stichkampf um den ersten Platz in Frage kommen könnten.

**Anmerkung 4:** Wenn im Hoch- oder Stabhochsprung nur noch ein Athlet (der den Wettkampf gewonnen hat) im Wettkampf verblieben ist und den Weltrekord oder einen anderen Rekord in Bezug auf die Veranstaltung angeht, ist die Versuchszeit um eine Minute gegenüber der Zeit in den vorhergehenden Tabellen zu erhöhen.

**Anmerkung 5:** Entscheidend ist beim Hoch- oder Stabhochsprung die Anzahl der im Wettbewerb verbliebenen Athleten zum Zeitpunkt des Auflegens einer neuen Sprunghöhe.

**Anmerkung 6:** Die Zeit für aufeinanderfolgende Versuche wird für jeden aufeinanderfolgenden Versuch angewandt, unabhängig davon, ob es sich um einen Ersatzversuch im gleichen Durchgang, in der gleichen Höhe oder in aufeinanderfolgenden Höhen bei vertikalen Sprüngen handelt oder wenn die Reihenfolge am Ende eines Durchgangs geändert wird. Die Zeit für aufeinanderfolgende Versuche wird auch angewandt, wenn sie länger ist als die Zeit, die für den Versuch auf der Grundlage der Berechnung der Anzahl der im Wettbewerb verbleibenden Athleten erlaubt ist. Wenn jedoch ein Athlet aufgrund der Berechnung der Anzahl der im Wettbewerb verbleibenden Athleten Anspruch auf eine längere Zeit hat, so gilt diese.

### **Kommentar:**

Obwohl die Kampfrichter stets ein Verfahren anwenden sollen, das den nächsten Athleten zu seinem Versuch aufruft, sowie den nachfolgenden Athleten verständigt, ist dieses unerlässlich, wenn die für einen Athleten erlaubte Versuchszeit 1 Minute beträgt. Sie müssen ferner sicherstellen, dass die Anlage vollständig bereit für den nächsten Versuch ist, bevor sie den Athleten aufrufen und dann die Uhr starten. Die Kampfrichter und der Schiedsrichter im Besonderen müssen sich über das aktuelle Wettkampfumfeld völlig im Klaren sein, einschließlich Anweisungen von der Veranstaltungspräsentation, wenn sie entscheiden, die Uhr zu starten oder zu unterbrechen und einen Fehlversuch zuzuerkennen.

Als besondere Umstände in Betracht zu ziehen sind die freie Verfügbarkeit des Anlaufs für Versuche im Hochsprung und Speerwurf (wenn Bahnwettbewerbe zeitgleich im selben Wettkampfbereich stattfinden), sowie die Strecke, die die Athleten bis zum Wurfbereich zu gehen haben, um ihre Versuche im Diskus- und Hammerwurf zu absolvieren.

Klargestellt wird, dass sich die Versuchszeit im letzten Durchgang horizontaler technischer Wettbewerbe für die letzten 2 bzw. 3 Athleten nicht ändert. Die Versuchszeit von 1 Minute ist nur dann anzuwenden, wenn sich in einem horizontalen technischen Wettbewerb nur 2 oder 3 Athleten auf der ursprünglichen Startliste befinden (ausgenommen beim allerersten Versuch jedes Athleten).

### **Ersatzversuche**

25.18 Wenn ein Athlet aus irgendeinem Grund, den er nicht zu vertreten hat, bei seinem Versuch behindert wird und nicht in der Lage ist, ihn auszuführen oder der Versuch nicht korrekt protokolliert werden kann, hat der Schieds-

richter das Recht, ihm einen Ersatzversuch zu gewähren oder die Versuchszeit ganz oder teilweise zurückzusetzen. Eine Änderung der Reihenfolge ist nicht erlaubt. Für den Ersatzversuch ist eine angemessene Zeit entsprechend der besonderen Umstände des Falles zu gewähren. In den Fällen, in denen der Wettbewerb fortgesetzt wurde, bevor der Ersatzversuch zuerkannt wurde, soll er durchgeführt werden, bevor weitere Versuche gemacht werden.

**Kommentar:**

*Es gibt mehrere Situationen, in denen einem Athleten berechtigterweise ein Ersatzversuch gewährt wird einschließlich, des Falles, dass wegen Verfahrensfehlern oder technischem Versagen ein Versuch nicht gemessen wird und eine neuerliche Messung nicht mit ausreichender Genauigkeit möglich ist. Wenngleich dies durch zuverlässige Systeme und Backups vermieden werden soll, so ist doch wegen des zunehmenden Technologieeinsatzes für Störfälle vorzuzorgen. Da keine Änderung der Wettkampfreihenfolge gestattet werden soll (außer wenn das Problem nicht sofort erkannt und der Wettkampf fortgesetzt wurde), muss der Schiedsrichter unter Berücksichtigung der besonderen Umstände jedes einzelnen Falles den Zeitraum für den Ersatzversuch festlegen.*

**Erläuterung:** *Ansagen, Siegerehrungen, Startschüsse usw. gelten nicht als Behinderung.*

**Abwesenheit während des Wettkampfs**

25.19 Ein Athlet darf im Verlauf des Wettkampfes den unmittelbaren Wettkampfplatz nicht verlassen, es sei denn, er hat die Erlaubnis und ist in Begleitung eines Offiziellen. Bei Verstößen ist er nach Möglichkeit zunächst zu warnen; bei sich wiederholenden oder in schwerwiegenden Fällen ist der Athlet zu disqualifizieren. Ist ein Athlet bei einem Versuch nicht anwesend, wird dies als Fehlversuch gewertet, sobald die Frist für diesen verstrichen ist.

**Änderung des Wettkampfplatzes oder der Zeit**

25.20 Der/Die Technische(n) Delegierte(n) oder der entsprechende Schiedsrichter haben das Recht, den Wettkampfplatz oder die Zeit des Wettbewerbs zu ändern, wenn die Bedingungen dies nach ihrer Meinung rechtfertigen. Solch eine Änderung soll nur nach Beendigung eines Durchgangs vorgenommen werden.

**Anmerkung:** *Weder die Stärke noch der Richtungswechsel des Windes sind ausreichende Gründe für eine Änderung des Wettkampfplatzes oder der Zeit.*

**Kommentar:**

*Wenn die Bedingungen die Beendigung eines Durchgangs vor einer Änderung des Wettkampfplatzes oder der Zeit nicht erlauben, soll der Technische Delegierte (durch den Schiedsrichter) oder der Schiedsrichter normalerweise die in diesem Durchgang bereits abgeschlossenen Versuche (stets abhängig von und unter Berücksichtigung der Bedingungen und Ergebnisse der Versuche bis zum Zeitpunkt der Unterbrechung) für ungültig erklären und den Wettkampf am Beginn dieses Durchgangs wieder aufnehmen. Siehe auch Regel TR11.4.*

### **Ergebnis**

25.21 Jeder Athlet ist mit seiner besten Leistung zu werten, einschließlich der, die er beim Hoch- und Stabhochsprung im Stichkampf um den ersten Platz erzielt hat.

### **Gleichstände**

25.22 Haben Athleten in den technischen Wettbewerben, ausgenommen im Hoch- und Stabhochsprung, die gleiche beste Leistung, entscheidet die zweitbeste Leistung darüber, ob ein Gleichstand vorliegt, falls notwendig die drittbeste Leistung usw. Wenn die Athleten nach Anwendung dieser Regel TR25.22 weiter gleich sind, ist es als Gleichstand festzustellen. Ausgenommen beim Hoch- und Stabhochsprung bleibt ein Gleichstand auf einem Platz, einschließlich dem ersten, bestehen.

**Anmerkung:** Für den Hoch- und Stabhochsprung siehe Regel TR26.8 und TR26.9.

## A. Vertikale Sprünge (Hoch- und Stabhochsprung)

### 26. Allgemeine Bestimmungen - Vertikale Sprünge

26.1 Vor Beginn des Wettkampfs gibt der Schiedsrichter oder Obmann des Kampfgerichts den Athleten die Anfangshöhe und die weiteren Sprunghöhen bekannt, auf die die Sprunglatte jeweils nach Beendigung eines Durchgangs höher gelegt wird, bis nur noch ein, als Gewinner feststehender, Athlet im Wettkampf verblieben ist oder ein Gleichstand auf dem ersten Platz besteht. (Für Mehrkämpfe siehe Regel TR39.8.4).

#### **Versuche**

26.2 Ein Athlet darf beim Hoch- und Stabhochsprung bei irgendeiner vom Schiedsrichter oder Obmann zuvor bekannt gegebenen Sprunghöhe beginnen und bei den nachfolgenden Sprunghöhen weitere Versuche nach seinem Ermessen ausführen. Nach drei aufeinander folgenden Fehlversuchen, ohne Rücksicht auf die Sprunghöhe, bei der sich diese ergeben haben, ist er von weiteren Versuchen ausgeschlossen, ausgenommen beim Gleichstand auf dem ersten Platz.

Das Ergebnis dieser Regel ist, dass ein Athlet seine nachfolgenden zweiten oder dritten Versuche (nach dem ersten oder zweiten Fehlversuch) bei einer nachfolgenden Höhe ausführen darf.

Verzichtet ein Athlet bei einer bestimmten Sprunghöhe auf seinen Versuch, darf er anschließend bei dieser Höhe keinen Versuch mehr ausführen, es sei denn, es besteht Gleichstand auf dem ersten Platz.

Ist ein Athlet beim Hoch- und Stabhochsprung nicht anwesend und haben alle anderen aufgeführten Athleten den Wettkampf abgeschlossen, hat der Schiedsrichter dies als Aufgabe des Athleten zu betrachten, sobald die Zeit für einen weiteren Versuch abgelaufen ist.

#### **Kommentar:**

*Diese Regel TR26.2 sieht vor, dass ein Athlet an einem zweiten oder dritten Versuch über eine bestimmte Höhe bei vertikalen Sprüngen nicht mehr teilnehmen darf, wenn er bereits bei einem früheren Versuch über diese Höhe verzichtet hat. Es wird vorgeschlagen, dass bei niedrigeren Veranstaltungen wie Kinder- oder Schulveranstaltungen die Wettkampfbestimmungen so angepasst werden können, dass einem Athleten die Auswahl gegeben wird in solchen Fällen den zweiten oder dritten Versuch auszuführen.*

26.3 Nachdem alle anderen Athleten ausgeschieden sind, darf ein Athlet so lange weitere Versuche ausführen, bis auch er das Recht dazu verwirkt hat.

26.4 Außer es ist nur noch ein Athlet im Wettkampf verblieben und hat diesen gewonnen, gilt:

26.4.1 Die Sprunglatte ist nach jedem Durchgang beim Hochsprung nicht weniger als 2cm und beim Stabhochsprung nicht weniger als 5cm höher zu legen.

26.4.2 Die jeweilige Steigerung der Sprunghöhe darf nicht zunehmen. Diese vorstehend in Regel TR26.4.1 und TR26.4.2 genannten Bestim-

mungen sind nicht anzuwenden, wenn alle noch im Wettkampf verbliebenen Athleten vereinbaren, die Sprunglatte direkt auf eine Weltrekordhöhe (oder eine für diesen Wettbewerb relevante Rekordhöhe) zu legen.

**Erläuterung:** Für den Bereich des DLV gilt das auch, wenn die entsprechende Sprunghöhe für alle noch verbliebenen Athleten eine gemeinsame Qualifikationsleistung für eine höherrangige Veranstaltung ist.

Hat ein Athlet den Wettkampf gewonnen, entscheidet er nach Rücksprache mit dem entsprechenden Kampf- oder Schiedsrichter über die Höhe oder die Höhen, auf die die Sprunglatte zu legen ist.

**Anmerkung:** Diese Regel gilt nicht für einen Mehrkampf Wettbewerb.

### **Nationale Bestimmungen DLV und SwA**

*In allen Klassen der Team-DM, SVM und bei den Mehrkampf Wettbewerben sind die in der Ausschreibung festgelegten Sprunghöhen bis zum Ende des Wettkampfs einzuhalten.*

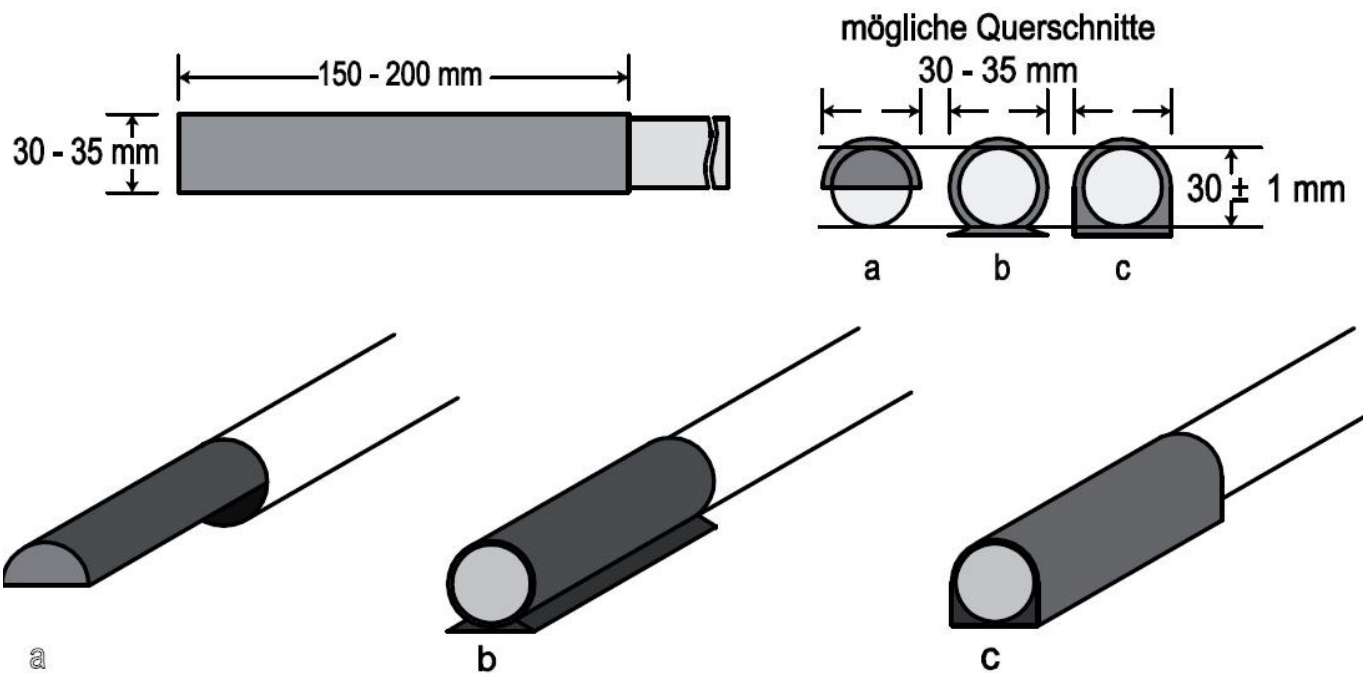
### **Höhenmessungen**

- 26.5 Bei allen vertikalen Sprungwettbewerben sind Messungen, senkrecht vom Boden bis zum niedrigsten Punkt der Oberseite der Sprunglatte, vorzunehmen und in ganzen Zentimetern anzugeben.
- 26.6 Jedes Einmessen einer neuen Höhe muss durchgeführt werden, bevor die Athleten diese Höhe in Angriff nehmen. Ein erneutes Messen soll durchgeführt werden, wenn die Sprunglatte ausgetauscht wurde. Liegt die Sprunglatte auf Rekordhöhe, überprüfen die Kampfrichter die Sprunghöhe vor jedem weiteren Rekordversuch, wenn die Sprunglatte seit der letzten Messung berührt worden ist.

### **Sprunglatte**

- 26.7 Die Sprunglatte ist aus Fiberglas oder einem anderem geeigneten Material, aber nicht aus Metall, zu fertigen. Sie hat mit Ausnahme der Endstücke einen kreisrunden Querschnitt. Sie ist so zu färben, dass sie für alle Athleten erkennbar ist. Beim Hochsprung muss sie 4,00m ( $\pm 0,02$ m), beim Stabhochsprung 4,50m ( $\pm 0,02$ m) lang sein. Ihr Gewicht beträgt beim Hochsprung maximal 2kg und beim Stabhochsprung maximal 2,25kg. Der Durchmesser des runden Teils muss 30mm ( $\pm 1$ mm) betragen. Die Sprunglatte besteht aus drei Teilen: der runden Latte und zwei Endstücken. Die Endstücke, mit denen sie auf den Auflegern der Sprungständer liegt, sind jeweils 30mm – 35mm breit und 0,15m – 0,20m lang (siehe nachstehende Zeichnung).





**Zeichnung 8: Zulässige Endstücke der Sprunglatte**

Die Endstücke müssen kreis- oder halbkreisförmig sein und haben eine klar definierte ebene Auflagefläche. Diese Auflagefläche darf nicht höher liegen als der Mittelpunkt des senkrechten Querschnitts der Sprunglatte. Die Endstücke müssen hart und glatt sein. Sie dürfen nicht mit Gummi oder einem anderen Material beschichtet sein, das die Reibung zwischen den Auflageflächen und den Auflegern erhöht.

Die Sprunglatte darf auf einer ebenen Fläche liegend keine Krümmung oder Biegung aufweisen. Wenn sie auf den Auflegern liegt, darf sie beim Hochsprung um höchstens 20mm, beim Stabhochsprung um höchstens 30mm durchhängen.

Kontrolle der Elastizität: Die aufgelegte Sprunglatte darf bei einer in der Mitte angehängten Last von 3kg beim Hochsprung um höchstens 70mm und beim Stabhochsprung um höchstens 110mm durchhängen.

### **Platzierungen**

- 26.8 Haben zwei oder mehr Athleten dieselbe zuletzt übersprungene Höhe erreicht, entscheidet das folgende Verfahren über die Platzierung:
- 26.8.1 Dem Athleten mit der geringsten Zahl an Versuchen über die zuletzt übersprungene Höhe ist der bessere Platz zuzuerkennen.
  - 26.8.2 Besteht nach Berücksichtigung von Regel TR26.8.1 weiter Gleichstand, ist dem Athleten der bessere Platz zuzuerkennen, der die geringste Gesamtzahl an Fehlversuchen im Wettkampf bis zur und einschließlich der zuletzt übersprungenen Höhe hat.
  - 26.8.3 Besteht auch nach Berücksichtigung von Regel TR26.8.2 weiter Gleichstand, ist den gleichstehenden Athleten der gleiche Platz zuzuerkennen, es sei denn, es betrifft den ersten Platz.
  - 26.8.4 Betrifft es den ersten Platz, ist in Übereinstimmung mit Regel TR26.9 zwischen diesen Athleten ein Stichkampf durchzuführen, es sei denn, es wird anderweitig entschieden, entweder nach Vor-

gaben in den Durchführungsbestimmungen, die für die Veranstaltung gelten, oder während der Veranstaltung, aber vor Beginn des Wettbewerbes, durch den/die Technischen Delegierten der Veranstaltung, oder durch den Schiedsrichter, wenn ein Technischer Delegierter nicht berufen ist. Wird kein StICKkampf durchgeführt, einschließlich des Umstands, dass sich die betreffenden Athleten zu irgendeinem Zeitpunkt entscheiden, nicht mehr weiter zUSpringen, bleibt der Gleichstand auf dem ersten Platz bestehen.

**Anmerkung:** Diese Regel TR26.8.4 gilt nicht für einen Mehrkampf Wettbewerb.

### **Kommentar:**

*Ein StICKkampf kann auf mehrere Arten beendet werden:*

- a durch eine bereits vor der Veranstaltung in den Durchführungsbestimmungen festgelegte Regelung,*
- b durch eine Entscheidung des Technischen Delegierten (oder des Schiedsrichters, wenn kein Technischer Delegierter im Einsatz ist) während des Wettkampfs,*
- c durch die Entscheidung der Athleten, nicht mehr weiter zu springen, sei es vor Beginn des StICKkampfs oder zu jeder Zeit während eines solchen.*

*Wenngleich jegliche Entscheidung des Technischen Delegierten oder des Schiedsrichters, keinen StICKkampf durchzuführen, vor Beginn des Wettbewerbs getroffen werden soll, mag es Umstände geben, unter denen dies nicht möglich ist, so etwa, wenn die Bedingungen am Wettkampfsplatz den Beginn oder die Fortführung eines StICKkampfs nicht ermöglichen oder nicht angebracht erscheinen lassen. Der Schiedsrichter kann diese Situation im Rahmen seiner Befugnisse nach den Regeln CR18 oder TR25 behandeln.*

*Es wird betont, dass der Athlet die Entscheidung nicht zu springen ferner treffen darf entweder vor oder zu jeder beliebigen Phase im StICKkampf.*

### **Nationale Bestimmung DLV**

*Bei allen Veranstaltungen nach DLO §6 Nr. 1 (Verbandsveranstaltungen) und §6 Nr. 3 (offene Veranstaltungen) finden StICKkämpfe nicht statt. Bei Veranstaltungen nach DLO §6 Nr. 2 (Einladungsmeetings) entscheidet der Wettkampfleiter, ob ein StICKkampf durchgeführt wird.*

### **Nationale Bestimmung ÖLV**

*Der StICKkampf hat Vorrang bezüglich der weiteren Fortführung des Wettbewerbs (bei Klassenzusammenlegung, Teilnahme außer Wertung, Teilnahme von nicht titelberechtigten Ausländern bei Meisterschaften, etc.).*

### **Nationale Bestimmung SwA**

*An von Swiss Athletics bewilligten Wettkämpfen findet kein StICKkampf statt.*

### **StICKkampf**

26.9 StICKkampf wie folgt:

26.9.1 Die betroffenen Athleten müssen über jede Höhe springen, bis eine Entscheidung gefallen ist oder bis sich alle betroffenen Athleten

- entscheiden, nicht mehr weiter zu springen.
- 26.9.2 Jeder Athlet hat einen Versuch über jede Höhe.
- 26.9.3 Der StICKkampf beginnt mit der nächsten Höhe, die, in Übereinstimmung mit Regel TR26.1, nach der zuletzt von den betroffenen Athleten übersprungenen Höhe festgelegt ist.
- 26.9.4 Ist danach keine Entscheidung gefallen, muss die Sprunglatte beim Hochsprung um 2cm, beim Stabhochsprung um 5cm höher gelegt werden, wenn mehr als ein Athlet erfolgreich war, oder entsprechend niedriger, wenn alle einen Fehlversuch hatten.
- 26.9.5 Springt ein Athlet bei einer Höhe nicht, verwirkt er automatisch jeden Anspruch auf den besseren Platz. Bleibt danach nur noch ein Wettkämpfer übrig, ist dieser zum Sieger zu erklären, ungeachtet, ob er diese Höhe versucht hat.

### **Hochsprung – Beispiel**

Vor Beginn des Wettkampfs vom Obmann des Kampfgerichts bekannt gegebene Sprunghöhen:

| Athlet* | O = gültig X = Fehlversuch - = Verzicht<br>Sprunghöhen |      |      |      |      |      |      | Fehl-<br>versuche | Stichkampf |      |      | Platz |
|---------|--|------|------|------|------|------|------|-------------------|------------|------|------|-------|
|         | 1,75   | 1,80 | 1,84 | 1,88 | 1,91 | 1,94 | 1,97 |                   | 1,91       | 1,89 | 1,91 |       |
| A       | O  | XO   | O    | XO   | X-   | XX   |      | 2                 | X          | O    | X    | 2     |
| B       | -  | XO   | -    | XO   | -    | -    | XXX  | 2                 | X          | O    | O    | 1     |
| C       | -  | O    | XO   | XO   | -    | XXX  |      | 2                 | X          | X    |      | 3     |
| D       | -  | XO   | XO   | XO   | XXX  |      |      | 3                 |            |      |      | 4     |

A, B, C und D haben alle die Höhe von 1,88m im 2. Versuch überquert. Die Regeln TR26.8 und TR26.9 kommen nun zur Anwendung. Die Kampfrichter stellen die Gesamtzahl an Fehlversuchen fest, einschließlich der Fehlversuche bei der zuletzt überquerten Sprunghöhe, im Beispiel 1,88m. "D" hat mehr Fehlversuche als "A", "B" und "C", nämlich 3, ihm wird deshalb der 4. Platz zuerkannt. "A", "B" und "C" haben 2 Fehlversuche und stehen somit gleich, und da es den 1. Platz betrifft, müssen sie einen Versuch über 1,91m ausführen; dies ist die nächste Höhe nach der, die sie alle vorher übersprungen haben.

Nachdem alle einen Fehlversuch haben, ist die Sprunglatte für den nächsten Versuch auf 1,89m niedriger zu legen. Da nur „C“ einen Fehlversuch über 1,89m hat, erhalten "A" und "B" einen dritten Versuch über 1,91m, den nur "B" erfolgreich abschließt; er ist somit der Sieger.

### **Kommentar:**

*Wenn ein Athlet einseitig beschließt sich vom StICKkampf zurückzuziehen, wird der andere Athlet (wenn nur einer verbleibt) gemäß Regel TR26.9.5 zum Sieger erklärt. Es ist nicht notwendig, dass dieser Athlet einen Versuch über die betreffende Höhe ausführt. Wenn mehr als ein Athlet im restlichen StICKkampf verbleibt, wird der StICKkampf mit diesen Athleten fortgeführt. Der Athlet, der sich zurückgezogen hat, wird auf den entsprechend schlechteren Endplatz gesetzt, da er jedes Recht auf einen besseren Platz (einschließlich des ersten Platzes) verwirkt hat, der den verbliebenen Athleten vorbehalten bleibt.*

## **Äußere Einflüsse**

26.10 Ist klar ersichtlich, dass die Sprunglatte durch eine nicht vom Athleten verursachte Einwirkung abgeworfen worden ist (z.B. durch einen Windstoß),

26.10.1 ist der Versuch als gültig zu werten, wenn der Abwurf erfolgt, nachdem der Athlet die Sprunglatte beim Überqueren nicht berührt hat oder

26.10.2 muss ihm ein neuer Versuch gewährt werden, wenn der Abwurf unter irgendeinem anderen Umstand geschehen ist.

## **27. Hochsprung**

### **Der Wettkampf**

27.1 Der Athlet muss mit einem Fuß abspringen.

27.2 Es ist ein Fehlversuch, wenn der Athlet

27.2.1 durch seine Aktion während des Sprungs bewirkt, dass die Sprunglatte nach seinem Sprung nicht auf den Auflegern liegen bleibt, oder

27.2.2 mit irgendeinem Teil seines Körpers die Aufsprungmatte oder den Boden hinter der senkrechten Ebene zur vorderen Kante der Sprunglatte entweder zwischen den Sprungständern oder seitlich außerhalb derselben berührt, ohne vorher die Sprunglatte zu überqueren. Es ist nicht als Fehlversuch zu betrachten, wenn der Athlet beim Absprung die Aufsprungmatte mit dem Fuß berührt und nach Meinung des Kampfrichters daraus keinen Vorteil erzielt.

**Anmerkung:** Als Hilfe für die Beurteilung, ob diese Bestimmung beachtet ist, muss eine 50mm breite weiße Linie (üblicherweise mit Klebeband oder ähnlichem Material) zwischen den Sprungständern und jeweils 3m seitlich davon, gezogen werden (Null-Linie). Deren Vorderkante (zum Anlaufbereich hin) muss in der senkrechten Ebene durch die Vorderkante der Sprunglatte liegen (siehe Zeichnung Hochsprunganlage).

27.2.3 die Sprunglatte oder die senkrechten Teile der Ständer beim Anlaufen berührt, ohne zu springen.

**Erläuterung:** Es ist kein Fehlversuch, wenn sich die Sprunglatte durch Einwirkung des Athleten beim Sprung dreht und mit einer anderen Seite als der üblichen Auflagefläche auf den Auflegern liegen bleibt.

### **Anlaufbereich und Absprungsfläche**

27.3 Die Breite des Anlaufbereichs muss mindestens 16m und die Länge muss mindestens 15m betragen, außer bei Veranstaltungen gemäß Absatz 1. (a), (b), (c), (d) und 2. (a), (b) „World Rankings Competitions“ aus den Definitionen, wo die Länge mindestens 25m sein muss.

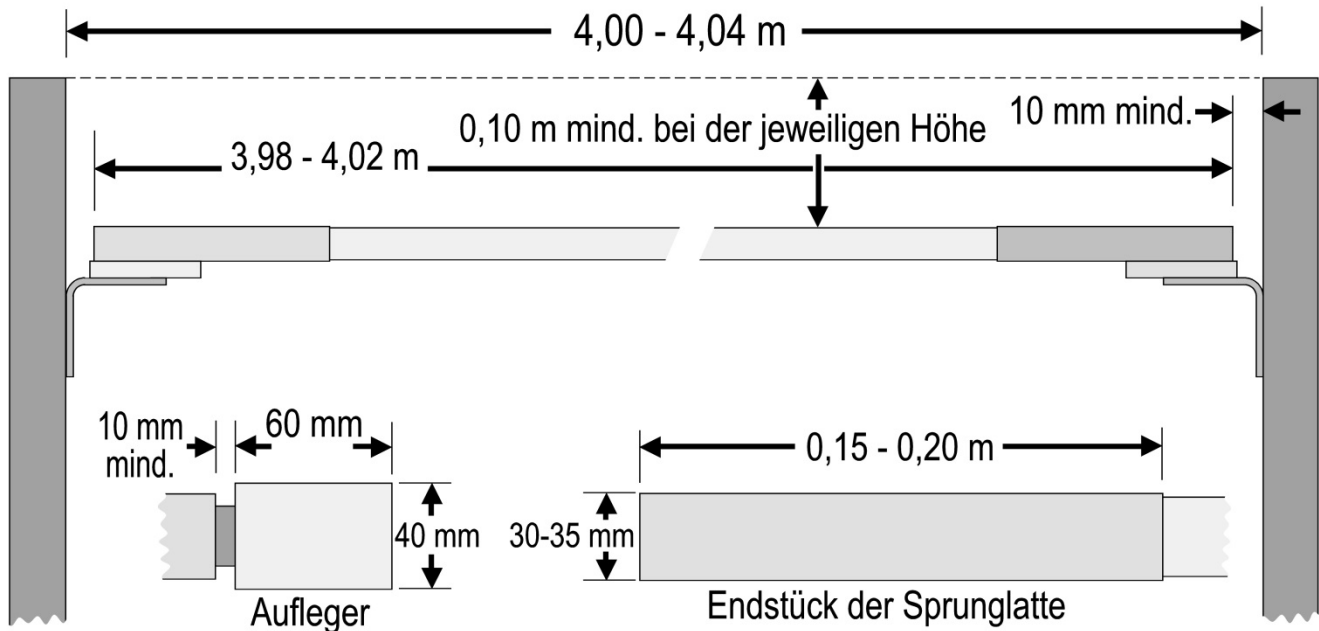
27.4 Die maximale Neigung der letzten 15m des Anlauf- und des Absprungbereichs darf nicht größer sein als 1:167 (0,6%), bezogen auf jeden Radius des Halbkreises, dessen Zentrum in der Mitte zwischen den Sprungständern liegt und dessen Mindestradius Regel TR27.3 entspricht. Die Aufsprungmatte soll so platziert sein, dass der Athlet aufwärts anläuft.

**Anmerkung:** Anlaufbahnen und Absprungflächen nach den Spezifikationen von 2018/19 bleiben gültig.

- 27.5 Die Absprungfläche muss eben sein oder die jeweilige Neigung muss den Bedingungen von Regel TR27.4 und dem »WA Track and Field Facilities Manual« entsprechen.

### **Anlage**

- 27.6 Jede Art von Sprungständern oder Pfosten kann benutzt werden, vorausgesetzt sie sind stabil.  
Sie müssen Aufleger für die Sprunglatte haben, die stabil an ihnen befestigt sind.  
Sie müssen genügend hoch sein, damit sie die aufliegende Sprunglatte jeweils um mindestens 0,10m überragen.  
Der Abstand zwischen ihnen darf nicht weniger als 4,00m und nicht mehr als 4,04m betragen (*siehe nachstehende Zeichnung*).
- 27.7 Die Sprungständer oder Pfosten dürfen während des Wettkampfs nicht umgestellt werden, es sei denn, der Schiedsrichter erachtet die Absprungfläche oder den Aufsprungbereich für nicht mehr geeignet.  
In diesem Fall darf das Umstellen erst nach Beendigung eines Durchgangs vorgenommen werden (*siehe Regel TR25.6, Erläuterung*).
- 27.8 Die Aufleger müssen flach, rechteckig, 40mm breit und 60mm lang sein.  
Sie müssen an den Sprungständern in Ausrichtung auf den gegenüberstehenden Sprungständer stabil befestigt sein und dürfen sich während des Sprungs nicht bewegen. Die Endstücke der Sprunglatte liegen so auf ihnen, dass die Sprunglatte beim Berühren durch den Athleten leicht nach vorn oder hinten fallen kann. Die Oberfläche der Aufleger muss glatt sein.  
Die Aufleger dürfen weder mit Gummi noch einem anderen Material beschichtet sein, das die Reibung zwischen ihnen und den Endstücken der Sprunglatte erhöht. Sie dürfen auch keine Art von Federung haben.  
Die Aufleger müssen unmittelbar unter den Endstücken der Sprunglatte die gleiche Höhe zur Absprungfläche haben.
- 27.9 Zwischen den Enden der Sprunglatte und den Sprungständern muss jeweils ein Zwischenraum von mindestens 10mm sein.



**Zeichnung 9: Maße für Sprunglatte und -ständer**

### **Aufsprungmatte**

27.10 Bei Wettkämpfen nach Absatz 1. (a), (b), (c), (d) und 2. (a), (b) „World Rankings Competitions“ aus den Definitionen darf die Aufsprungmatte nicht kleiner sein als 6m lang, 4m breit und 0,7m hoch.

**Anmerkung:** Aufsprungmatten können an den vorderen Ecken, für den Abstand zu den Sprungständern, Ausschnitte haben. Die Sprungständer und die Aufsprungmatte sollen, wenn sie benutzt werden, so aufgebaut sein, dass zwischen ihnen ein Abstand von mindestens 0,1m besteht. Dies soll einen Abwurf der Sprunglatte vermeiden, wenn die Aufsprungmatte infolge des Aufsprungs sich so bewegt, dass sie andernfalls die Sprungständer berührt.

### **Kommentar:**

Bei anderen Wettkämpfen soll die Aufsprungmatte nicht kleiner als 5m lang, 3m breit und 0,7m hoch sein.

### **Kampfgericht**

Für einen Hochsprungwettbewerb wird empfohlen, die verfügbaren Kampfrichter wie folgt einzuteilen:

- (1) Der Obmann überwacht den gesamten Wettbewerb und überprüft die Messungen. Er wird mit zwei Fahnen ausgestattet: weiß, um einen gültigen, rot, um einen ungültigen Versuch anzuzeigen. Er muss sich so positionieren, dass er insbesondere folgende zwei Fälle korrekt beurteilen kann:
  - a Es kommt häufig vor, dass die Sprunglatte nach Berührung durch einen Athleten auf den Auflegern schwingt. Der Obmann muss abhängig von der Position der Sprunglatte entscheiden, wann das Vibrieren der Sprunglatte unterbunden und die entsprechende Fahne gehoben werden muss – insbesondere bei den in Regel TR26.10 beschriebenen speziellen Situationen.

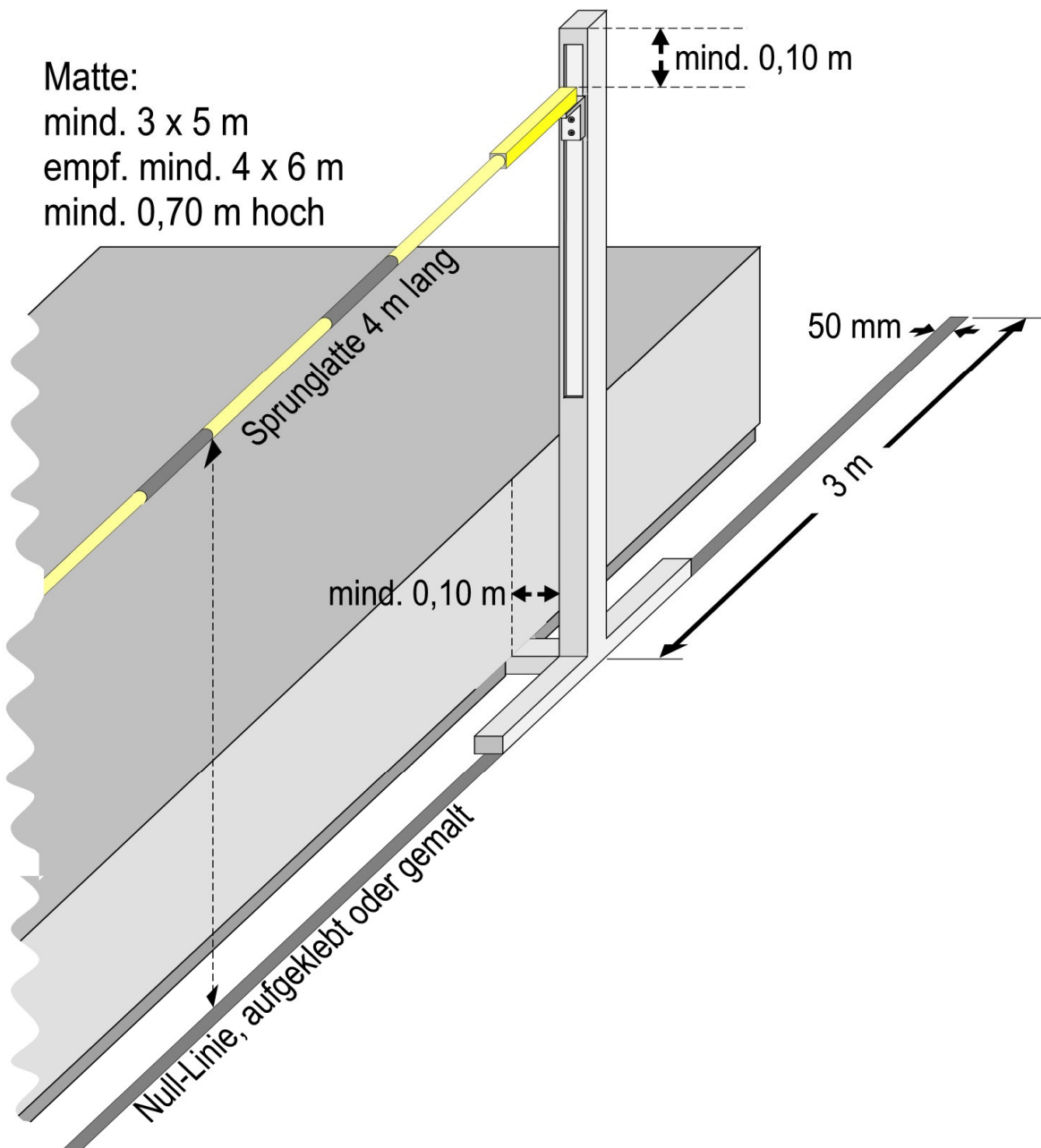
- b Da der Athlet nicht die Sprunglatte, die senkrechten Teile der Ständer oder den Boden hinter der senkrechten Ebene zur vorderen Kante der Sprunglatte berühren darf, ist es wichtig, besonderes Augenmerk auf die Position der Füße des Athleten zu richten, wenn er sich entscheidet, den Versuch nicht zu beenden und zur Seite läuft oder „unter“ der Sprunglatte durchläuft.*
- (2) Je ein Kampfrichter auf beiden Seiten der Aufsprungmatte etwas nach hinten versetzt stehend, die die Sprunglatte nach einem Abwurf wieder auflegen und den Obmann bei der Anwendung der obigen Regeln unterstützen.*
  - (3) Ein Kampfrichter, der das Wettkampfprotokoll führt und den nächsten Athleten (sowie den nachfolgenden) aufruft.*
  - (4) Ein Kampfrichter, der für die Anzeigetafel verantwortlich ist (Versuchs-Startnummer-Ergebnis).*
  - (5) Ein Kampfrichter, der für die Anzeige der den Athleten zur Verfügung stehenden Zeit verantwortlich ist.*
  - (6) Ein Kampfrichter, der die Athleten betreut.*

**Anmerkung 1:** Dies ist die übliche Einteilung der Kampfrichter. Bei größeren Veranstaltungen, bei denen EDV und elektronische Anzeigetafeln im Einsatz sind, wird sicherlich Fachpersonal erforderlich sein. Klarerweise werden in diesen Fällen Verlauf und Bewertung eines technischen Wettbewerbs sowohl vom Protokollführer als auch per EDV-System dokumentiert.

**Anmerkung 2:** Kampfrichter und Ausrüstungsgegenstände sind so zu positionieren, dass sie weder den Weg des Athleten behindern noch die Sicht der Zuschauer beeinträchtigen.

**Anmerkung 3:** Ein Platz ist für eine Windanzeige vorzusehen, die Windrichtung und -stärke erkennen lässt

**Erläuterung:** Liegt die Aufsprungmatte auf einem Rost, so ist zur Vermeidung von Unfällen die Frontseite des Rostes abzudecken. Dabei sind für die Füße der Sprungständer entsprechende Öffnungen vorzusehen.



**Zeichnung 10: Hochsprunganlage**

**Nationale Normhinweise DLV**

Weitere relevante Hinweise geben die DIN 79004-2 „Leichtathletik - Vertikale Sprungdisziplinen - Teil 2: Anforderungen und Prüfverfahren für Hochsprung“ sowie die DIN EN 12503-2 „Sportmatten - Teil 2: Stabhochsprung und Hochsprung-Matten, sicherheitstechnische Anforderungen“



## 28. Stabhochsprung

### **Der Wettkampf**

28.1 Die Athleten können die Sprunglatte nur in Richtung Aufsprungmatte verschieben lassen und zwar so, dass die dem Athleten zugewandte Kante der Sprunglatte im Bereich von der Oberkante der Stoppwand des Einstichkastens (*Null-Linie*) bis zu 80cm in Richtung Aufsprungmatte liegt. Der Athlet muss vor Beginn des Wettkampfs den entsprechenden Offiziellen über die gewünschte Position der Sprunglatte informieren, die er für seinen ersten Versuch benötigt. Diese Position ist zu registrieren. Wünscht der Athlet anschließend irgendwelche Veränderungen, soll er sie dem entsprechenden Offiziellen unverzüglich mitteilen, bevor die Sprunglatte gemäß seinen vorherigen Wünschen ausgerichtet wurde. Versäumt er dies, läuft der Zeitraum für seinen Versuch weiter. Sobald die Zeit für den Versuch begonnen hat, darf die Position der Sprunglatte nicht mehr verändert werden.

**Anmerkung:** Eine Linie von 10mm Breite und von unterscheidbarer Farbe muss im rechten Winkel zur Anlaufbahn deckungsgleich mit der Oberkante der Stoppwand des Einstichkastens (auf dem Boden bis zu den Ständern) gezogen werden (*Null-Linie*). Eine ähnliche bis zu 50mm breite Linie ist auf der Oberfläche der Aufsprungmatte anzubringen und bis zu den äußeren Kanten der Sprungständer hin zu verlängern. Die in Anlaufrichtung nähere Kante der Linie deckt sich mit der Oberkante der Stoppwand.

**Erläuterung:** Die Anlage befindet sich in »Null-Stellung«, wenn das Lot an der Vorderkante der Sprunglatte mit dem vorderen Rand der »Null-Linie« übereinstimmt. Von dieser Stellung aus kann die Sprunglatte verschoben werden. Eine Positionsveränderung kann noch innerhalb des festgelegten Versuchszeitraums vorgenommen werden.

28.2 Es ist ein Fehlversuch, wenn der Athlet

28.2.1 durch eine Aktion während des Sprungs bewirkt, dass die Sprunglatte nach dem Sprung nicht auf beiden Auflegern liegen bleibt, oder

28.2.2 ohne vorher die Sprunglatte zu überqueren, mit irgendeinem Teil seines Körpers oder mit dem Sprungstab den Boden einschließlich der Aufsprungmatte hinter der Null-Linie (*siehe Regel TR28.1*) berührt, oder

28.2.3 nach dem Absprung mit der unteren Hand über die obere greift oder mit der oberen Hand den Sprungstab höher fasst, oder

28.2.4 während des Sprungs mit seiner Hand/ seinen Händen die Sprunglatte stabilisiert oder zurücklegt.

**Anmerkung 1:** Es ist kein Fehlversuch, wenn ein Athlet beim Anlauf die gekennzeichnete Anlaufbahn an irgendeinem Punkt verlässt.

**Anmerkung 2:** Es ist kein Fehlversuch, wenn der Sprungstab im Verlauf des Versuchs und nach richtigem Einstich in den Einstichkasten die Aufsprungmatte berührt.

### **Kommentar:**

Zur Anwendung und Interpretation von Regel TR28.2 ist folgendes anzumerken:

- a *Die Sprunglatte muss sich aufgrund der Aktion des Athleten "während des Sprungs" lösen. Wenn also der Athlet, nachdem er seinen Stab korrekt aufgehoben hat (d. h. nicht gegen Regel TR28.4 verstößt), danach die Sprunglatte oder die Ständer mit dem Stab so trifft, dass sich die Sprunglatte löst, würde dies nicht einen Fehlversuch bedeuten, weil es eben nicht aufgrund der Aktion des Athleten während des Sprungs geschah, außer die Sprunglatte bewegt sich noch und daraus resultierend hat der Kampfrichter noch nicht die weiße Fahne gehoben hat.*
- b *Die Auswirkung von Anmerkung 2 ist zu berücksichtigen, da es viele Fälle geben wird, wo der Stab beim Durchbiegen die Aufsprungmatte hinter der Null-Linie berührt.*
- c *Es ist die Möglichkeit zu beachten, dass nach dem Absprung des Athleten sein Körper oder der gebogene Stab die senkrechte Ebene über der Null-Linie durchbrechen kann, der Athlet aber dann ohne die Sprunglatte zu überqueren auf die Anlaufbahn zurückkommt. Sofern er noch Zeit für seinen Versuch übrig hat und er den Boden hinter der Null-Linie nicht berührt hat, kann er den Versuch fortsetzen. Dies trifft auch in Fällen zu, wenn ein Athlet während seiner Versuchszeit aus irgendeinem Grund den Stab im Einstichkasten oder anderweitig durch die senkrechte Fläche über der Null-Linie platziert und dabei der Stab den Boden hinter der Null-Linie berührt. Dies ist ein Fehlversuch.*
- d *Die Kampfrichter müssen besonders achtgeben, um festzustellen, dass tatsächlich keine nach Regel TR28.2.4 unzulässige Aktion gesetzt wurde. Dies bedeutet nicht nur, dass der betreffende Kampfrichter den Athleten während des gesamten Sprungs aufmerksam beobachten muss, er muss auch beurteilen, ob die Aktion nicht bloß eine unbeabsichtigte Berührung während der Lattenüberquerung war. Grundsätzlich muss für die Anwendung von Regel TR28.2.4 eine direkte Aktion seitens des Athleten vorliegen, mit dem Ziel, die Sprunglatte zu stabilisieren oder zurückzulegen.*

**Erläuterung:** *Es gilt nicht als Fehlversuch, wenn sich die Sprunglatte durch Einwirkung des Athleten beim Sprung dreht und mit einer anderen Seite als der üblichen Auflagefläche auf den Auflegern liegen bleibt.*

- e *Es ist übliche Praxis, dass Athleten nach einem Versuch (ob gültig oder Fehlversuch) zum Einstichkasten zurückkehren und den Stab in den Einstichkasten stellen, um ihre Absprungposition zu überprüfen. Vorausgesetzt, es geschieht nachdem der Versuch in Übereinstimmung mit Regel TR25.8 abgeschlossen ist und bevor die Zeit für den Versuch des nächsten Athleten beginnt und es in keiner anderen Art und Weise zur Verzögerung im Ablauf des Wettkampfes kommt, ist es erlaubt.*

28.3 Die Athleten dürfen während des Wettkampfs an ihren Händen oder am Sprungstab eine Substanz verwenden, um dadurch einen besseren Griff zu haben. Der Gebrauch von Handschuhen ist erlaubt.

**Kommentar:**

*Obwohl der Gebrauch von Handschuhen oder die Benutzung erlaubter Substanzen auf den Handschuhen nicht untersagt ist, sollte dies durch den Schiedsrichter überwacht werden für den Fall, dass dies Bedenken hervorruft und Anlass zu einer möglichen Kontroverse wegen unerlaubter Unterstützung gibt.*

28.4 Der Sprungstab darf nach dem Loslassen von Niemandem, einschließlich dem Athleten, berührt werden, bevor er nicht von der Sprunglatte oder von den Sprungständern wegfällt. Wird er vorher berührt, und ist der Schiedsrichter der Meinung, dass ohne diesen Eingriff die Sprunglatte abgeworfen worden wäre, ist dies als Fehlversuch zu werten.

**Kommentar:**

*Dies ist eine der wenigen Regeln, wo das Verhalten eines Offiziellen zu einer Bewertung als Fehlversuch führen kann. Es ist daher wichtig, dass die bei den Ständern eingesetzten Kampfrichter genau darauf achten, dass sie nicht einen Stab berühren oder fangen, ehe er nicht deutlich von der Sprunglatte und/oder den Ständern wegfällt.*

28.5 Es ist kein Fehlversuch, wenn bei einem Versuch der Sprungstab des Athleten bricht. Ihm ist dann ein Ersatzversuch zu gewähren.

**Die Anlaufbahn**

28.6 Die Anlaufbahn, gemessen von der Null-Linie, muss mindestens 40m lang und, wo die Bedingungen es zulassen, 45m lang sein. Sie hat eine Breite von 1,22m ( $\pm 0,01$ m) und muss mit 50mm breiten weißen Linien gekennzeichnet sein.

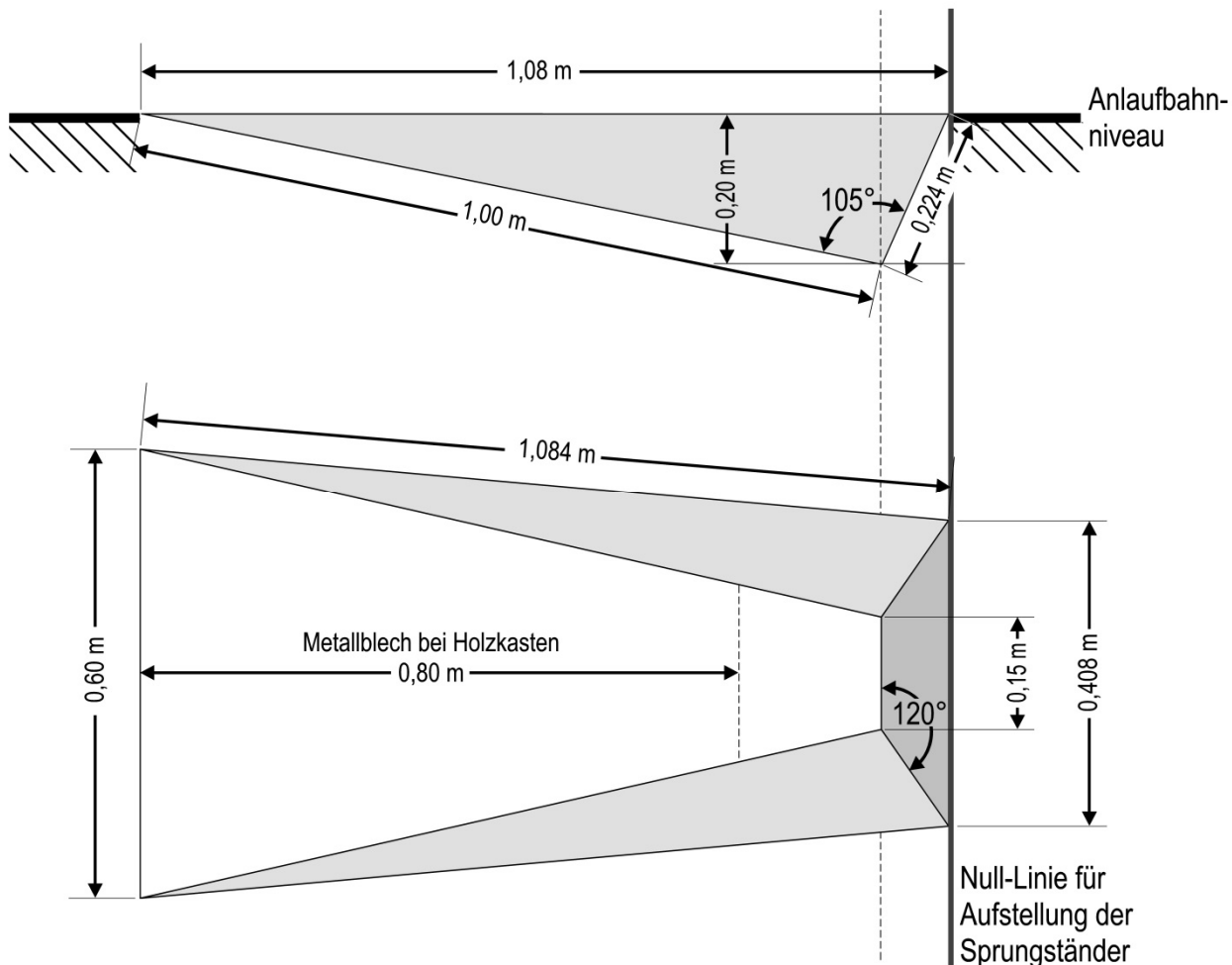
**Anmerkung:** *Bei allen vor dem 1. Januar 2004 errichteten Leichtathletikanlagen kann die Anlaufbahn eine Breite von maximal 1,25m haben. Wenn eine Anlaufbahn erneuert wird, muss sie jedoch danach dieser Regel entsprechen.*

28.7 Die maximale seitliche Neigung der Anlaufbahn soll 1:100 (1%) betragen, wenn nicht spezielle Umstände existieren, die die WA veranlassen, eine Ausnahmeregelung zu erstellen, und das Gesamtgefälle in Anlaufrichtung darf auf den letzten 40m nicht größer sein als 1:1000 (0,1%).

**Anlage**

28.8 Der Absprung beim Stabhochsprung muss aus einem Einstichkasten erfolgen. Dieser muss aus geeignetem Material gefertigt sein und abgerundete oder weiche obere Kanten haben. Er ist niveaugleich mit der Anlaufbahn in diese eingelassen, mit oder ohne Kunststoffoberfläche an den oberen Rändern. Jede Kunststoffabdeckung muss innerhalb der zulässigen Toleranzen für die Höhe des Kastens liegen. Er ist 1,00m lang, gemessen entlang der Innenseite des Kastenbodens. Er hat am vorderen Ende eine Breite von 0,60m, die sich zur Unterkante der Stoppwand hin auf 0,15m verjüngt. Die Länge des Einstichkastens auf dem Niveau der Anlaufbahn und die Tiefe der Stoppwand werden durch einen Winkel von 105° bestimmt, der zwischen dem Boden und der Stoppwand gebildet

wird. (Toleranzen für Maße und Winkel  $\pm 0,01\text{m}$  und  $-0^\circ/+1^\circ$ )  
 Der Kastenboden senkt sich vom Niveau der Anlaufbahn beginnend schräg nach unten bis in eine senkrechte Tiefe von  $0,20\text{m}$  hin zur Stoppwand. Die Seitenwände des Einstichkastens neigen sich vom Boden aus in einem Winkel von ca.  $120^\circ$  jeweils nach außen (siehe nachstehende Zeichnung).



**Zeichnung 11: Einstichkasten für Stabhochsprung**

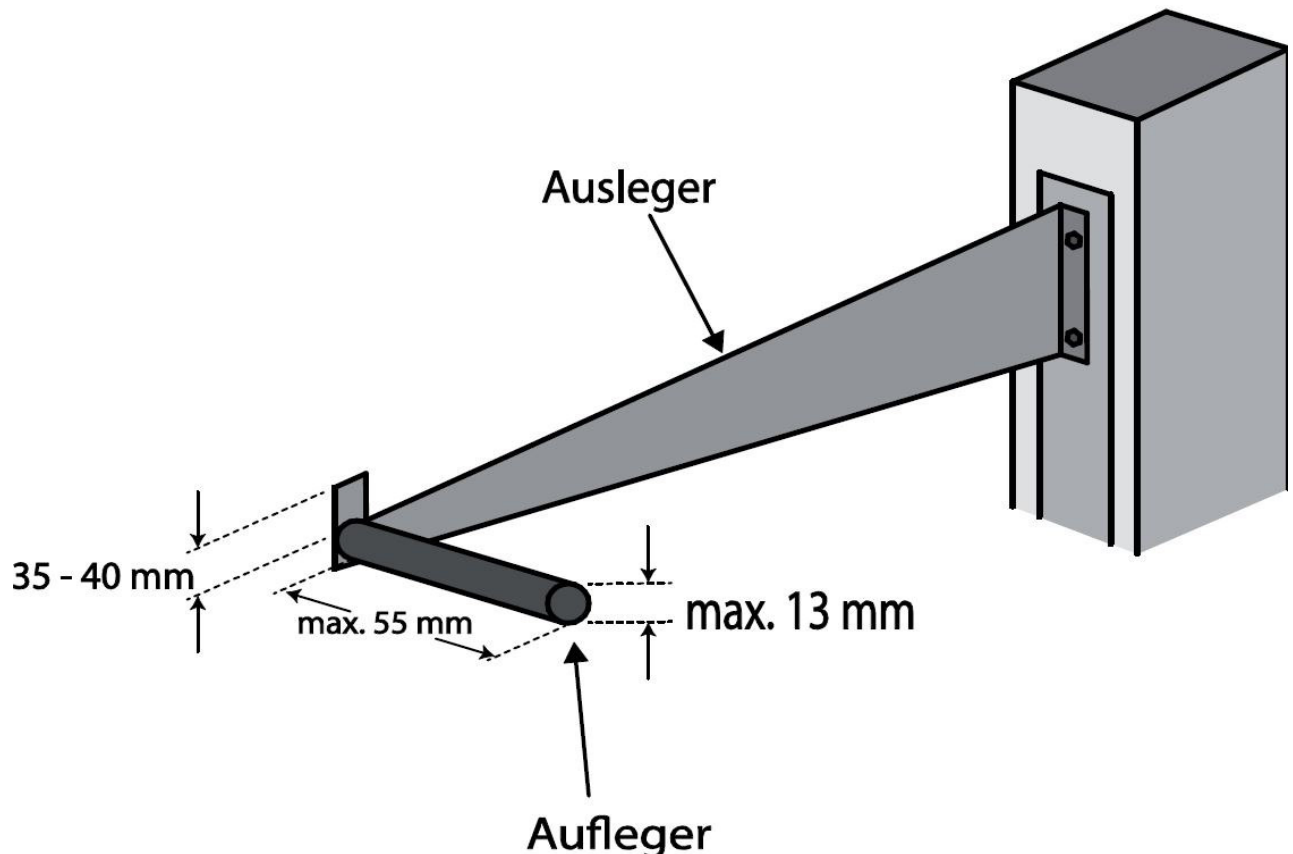
**Anmerkung:** Ein Athlet darf Polster um den Einstichkasten zum zusätzlichen Schutz während seiner Versuche legen. Diese sind innerhalb der erlaubten Versuchszeit des Athleten zu platzieren und durch den Athleten unmittelbar nach Abschluss seines Versuches zu entfernen. Bei Wettkämpfen nach Absatz 1. (a), (b), (c), (d) und 2. (a), (b) „World Rankings Competitions“ aus den Definitionen ist dies durch den Veranstalter bereitzustellen.

28.9 Jede Art von Sprungständern oder Pfosten kann benutzt werden, vorausgesetzt sie sind stabil. Die Metallkonstruktion am Fuß und der untere Teil der Pfosten oberhalb der Landefläche müssen mit Polstern aus geeignetem Material abgedeckt sein, um die Athleten und die Sprungstäbe zu schützen.

28.10 Die Sprunglatte muss mit ihren Enden so auf waagrechten Auflegern liegen, dass sie beim Berühren durch den Athleten oder seinen Sprungstab leicht in Richtung Aufsprungmatte fallen kann. Die Aufleger dürfen keine

Kerben oder Vertiefungen irgendwelcher Art haben und müssen mit einem Durchmesser von höchstens 13mm durchgehend gleichmäßig dick sein.

Die Auflager, die an den Auslegern befestigt sind, dürfen nicht länger als 55mm sein. Die Ausleger müssen glatt sein. Die senkrechten, rückseitigen Anschläge der Auflager müssen glatt und so konstruiert sein, dass die Sprunglatte nicht oben auf ihnen liegen bleiben kann. Sie müssen die Auflager um 35mm bis 40mm überragen (siehe nachstehende Zeichnung).



**Zeichnung 12: Stabhochsprung Sprungständer, Ausleger, Auflager**

Der Abstand zwischen den beiden Auflagern muss 4,28m bis 4,37m betragen. Die Auflager dürfen weder mit Gummi noch mit einem anderen Material beschichtet sein, das die Reibung zwischen ihnen und den Endstücken der Sprunglatte erhöht. Sie dürfen auch keine Art von Federung haben. Die Sprunglatte soll so aufgelegt werden, dass sich die Auflager in der Mitte der Endstücke befinden. Die Endstücke der Sprunglatte müssen die gleiche Höhe zum Untergrund haben, auf dem die metallischen Ständerfüße stehen.

**Anmerkung:** Um das Verletzungsrisiko von Athleten durch einen Sturz auf die Bodenteile der Ständer zu mindern, können die Auflager, die die Sprunglatte tragen, auf Verlängerungsarmen (sog. Ausleger) angebracht werden, die fest mit den Ständern verbunden sind. So können die Sprungständer weiter auseinandergestellt werden, ohne dadurch die Länge der Sprunglatte zu vergrößern (siehe Zeichnung).

## **Sprungstäbe**

28.11 Die Athleten dürfen ihre eigenen Sprungstäbe benutzen. Es ist keinem Athleten erlaubt, den Sprungstab eines anderen ohne dessen Zustimmung zu benutzen.

**Anmerkung:** *Wenn die Kampfrichter merken, dass irgendein Athlet diese Regel nicht einhält, sollen sie ihn anweisen, diese Situation zu korrigieren. Wenn der Athlet dies nicht befolgt, ist der Versuch als Fehlversuch zu werten. Ist ein Versuch bereits abgeschlossen, bevor die Nichteinhaltung bemerkt wird, so ist dieser Versuch ebenfalls als Fehlversuch zu werten. In allen Fällen, die als schwerwiegend genug betrachtet werden, kann auch Regel TR7.1 und 7.3 angewandt werden.*

Der Sprungstab kann aus irgendeinem Material oder einer Materialverbindung gefertigt, beliebig lang oder dick sein, aber seine Oberfläche muss glatt sein.

Der Sprungstab darf am Griffende (zum Schutz der Hand) mit Lagen von Klebeband und am unteren Ende (zum Schutz des Stabes) mit Klebeband und/oder jedem anderen geeigneten Material umgeben sein. Das Klebeband am Griffende muss gleichmäßig aufgetragen sein mit Ausnahme der üblichen Überlappungen und darf insbesondere nicht zu einer abrupten Veränderung des Durchmessers führen, wie etwa der Bildung einer Art „Ring“ am Stab.

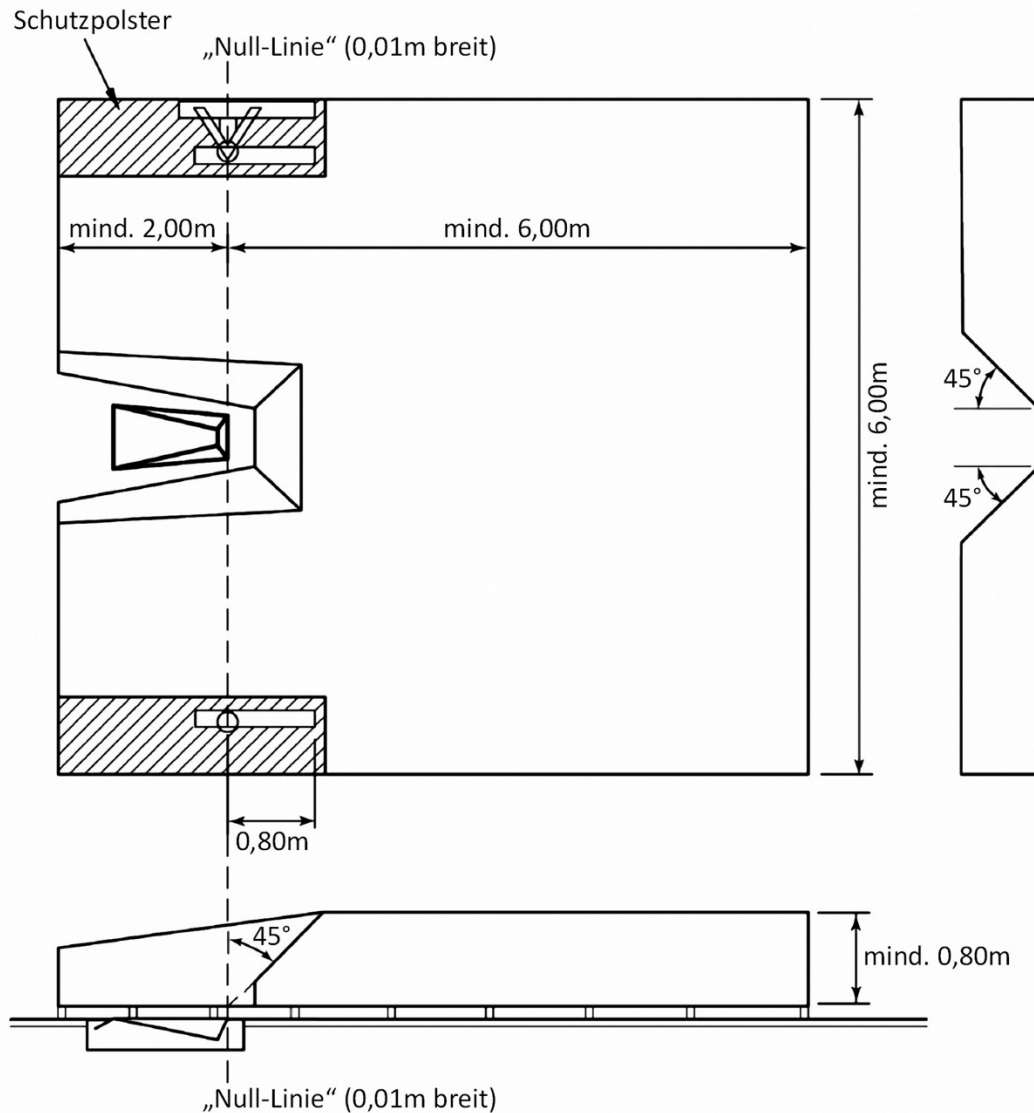
### **Kommentar:**

*Nur „regelkonformes“ Umwickeln ist am Griffende des Stabs erlaubt – Ringe, Schleifen und dergleichen sind nicht zulässig. Es gibt keinerlei Einschränkung, wie weit ein solches Klebeband auf dem Stab nach oben oder unten angebracht wird, es soll jedoch dem beabsichtigten Zweck dienen, nämlich die Hand zu schützen. Für das untere Ende des Stabs gibt es dagegen keine Einschränkung, dort ist überhaupt jede Form des Umwickelns oder Schutzes zulässig – vorausgesetzt, dass es dem Athleten keinerlei Vorteil bietet.*

### **Aufsprungmatte**

28.12 Bei Veranstaltungen gemäß Absatz 1. (a), (b), (c), (d) und 2. (a), (b) „World Rankings Competitions“ aus den Definitionen darf die Aufsprungmatte nicht kleiner als 6m lang (hinter der Null-Linie und ohne Vorkissen), 6m breit und 0,8m hoch sein. Die Vorkissen müssen mindestens 2m lang sein.

Ihre Seiten um den Einstichkasten herum müssen 0,10m bis 0,15m von diesem entfernt sein und sich in einem Winkel von mindestens 45° und nicht mehr als 48° von diesem weg neigen (*siehe nachstehende Zeichnung*).



**Zeichnung 13: Stabhochsprung Aufsprungmatte**

**Kommentar:**

Bei anderen Wettkämpfen soll die Aufsprungmatte nicht kleiner als 5m lang (ohne Vorkissen), 5m breit und 0,8m hoch sein.

**Kampfgericht**

Für einen Stabhochsprungwettbewerb wird empfohlen, die verfügbaren Kampfgerichte wie folgt einzuteilen:

- (1) Der Obmann überwacht den gesamten Wettbewerb und überprüft die Messungen. Er wird mit zwei Fahnen ausgestattet: weiß, um einen gültigen, rot, um einen ungültigen Versuch anzuzeigen. Er muss sich so positionieren, dass er insbesondere folgende zwei Fälle korrekt beurteilen kann:
  - a Es kommt häufig vor, dass die Sprunglatte nach Berührung durch einen Athleten auf den Auflegern schwingt. Der Obmann muss abhängig von der Position der Sprunglatte entscheiden, wann das Vibrieren der Sprunglatte unterbunden und die entsprechende Fahne gehoben werden muss – insbesondere bei den in Regel TR26.10 und TR28.4 beschriebenen speziellen Situationen.

- b Da der Athlet vor dem Absprung nicht den Boden hinter der senkrechten Ebene durch das hintere Ende des Einstichkastens berühren darf, muss sich der Obmann so positionieren, dass er dies beurteilen kann.
- (2) Je ein Kampfrichter auf beiden Seiten auf Höhe des hinteren Endes des Einstichkastens, die die Sprunglatte nach einem Abwurf wieder auflegen und den Obmann bei der Anwendung der obigen Regeln unterstützen. Sie sind auch dafür verantwortlich, dass die Ständerposition nach Mitteilung des Protokollführers entsprechend den Wünschen des Athleten richtig eingestellt wird.
  - (3) Ein Kampfrichter, der die von den Athleten gewünschten Ständerpositionen notiert, das Wettkampfprotokoll führt, die Ständerposition bekannt gibt und danach den nächsten Athleten (sowie den nachfolgenden) aufruft.
  - (4) Ein Kampfrichter, der für die Anzeigetafel verantwortlich ist (Versuch-Startnummer-Ergebnis).
  - (5) Ein Kampfrichter, der für die Anzeige der den Athleten zur Verfügung stehenden Zeit verantwortlich ist.
  - (6) Ein Kampfrichter, der die Athleten betreut.

**Anmerkung 1:** Dies ist die übliche Einteilung der Kampfrichter. Bei größeren Veranstaltungen, bei denen EDV und elektronische Anzeigetafeln im Einsatz sind, wird sicherlich Fachpersonal erforderlich sein. Klarerweise werden in diesen Fällen Verlauf und Bewertung eines technischen Wettbewerbs sowohl vom Protokollführer als auch per EDV-System dokumentiert.

**Anmerkung 2:** Kampfrichter und Ausrüstungsgegenstände sind so zu positionieren, dass sie weder den Weg des Athleten behindern noch die Sicht der Zuschauer beeinträchtigen.

**Anmerkung 3:** Ein Platz ist für eine Windanzeige vorzusehen, die Windrichtung und -stärke erkennen lässt.

### **Nationale Normhinweise DLV**

Weitere relevante Hinweise geben die DIN 79004-1 „Leichtathletik - Vertikale Sprungdisziplinen - Teil 1: Anforderungen und Prüfverfahren für Stabhochsprung“ sowie die DIN EN 12503-2 „Sportmatten - Teil 2: Stabhochsprung und Hochsprung-Matten, sicherheitstechnische Anforderungen“



## B. Horizontale Sprünge (Weit- und Dreisprung)

### 29. Allgemeine Bestimmungen - Horizontale Sprünge

#### **Anlaufbahn**

29.1 Die Länge der Anlaufbahn muss, gemessen von der jeweiligen Absprunglinie, mindestens 40m und, wo es die Bedingungen erlauben, 45m betragen. Sie hat eine Breite von 1,22m ( $\pm 0,01$ m) und muss auf beiden Seiten mit 50mm breiten weißen Linien gekennzeichnet sein.

**Anmerkung:** Bei allen vor dem 1. Januar 2004 errichteten Leichtathletikanlagen kann die Anlaufbahn eine maximale Breite von 1,25m haben. Wenn eine Anlaufbahn erneuert wird, muss sie jedoch danach dieser Regel entsprechen.

29.2 Die maximale seitliche Neigung der Anlaufbahn soll 1:100 (1%) betragen, wenn nicht spezielle Umstände existieren, die die WA veranlassen, eine Ausnahmeregelung zu erstellen, und das Gesamtgefälle in Anlaufrichtung darf auf den letzten 40m nicht größer sein als 1:1000 (0,1%).

#### **Der Absprungbalken**

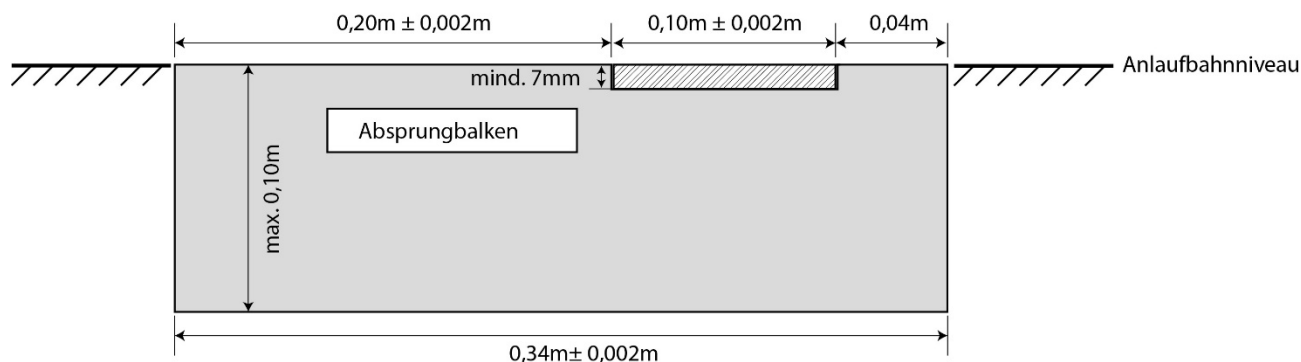
29.3 Der Absprung muss durch einen in den Boden eingelassenen Balken gekennzeichnet sein, der niveaugleich mit der Anlaufbahn und der Oberfläche der Sprunggrube ist. Die Kante des Balkens, die näher zur Sprunggrube liegt, wird als Absprunglinie bezeichnet.

29.4 Der Absprungbalken muss rechteckig aus Holz oder einem anderen geeigneten festen Material gefertigt sein, in dem die Spikes der Schuhe der Athleten Halt finden und nicht rutschen. Er ist 1,22m ( $\pm 0,01$ m) lang, 0,20m ( $\pm 0,002$ m) breit und nicht mehr als 0,10m dick (*siehe nachfolgende Zeichnung*). Er muss weiß sein. Um sicher zu stellen, dass die Absprunglinie klar erkennbar und vom Absprungbalken unterscheidbar ist, muss der Boden unmittelbar hinter der Absprunglinie in einer anderen Farbe als weiß sein.

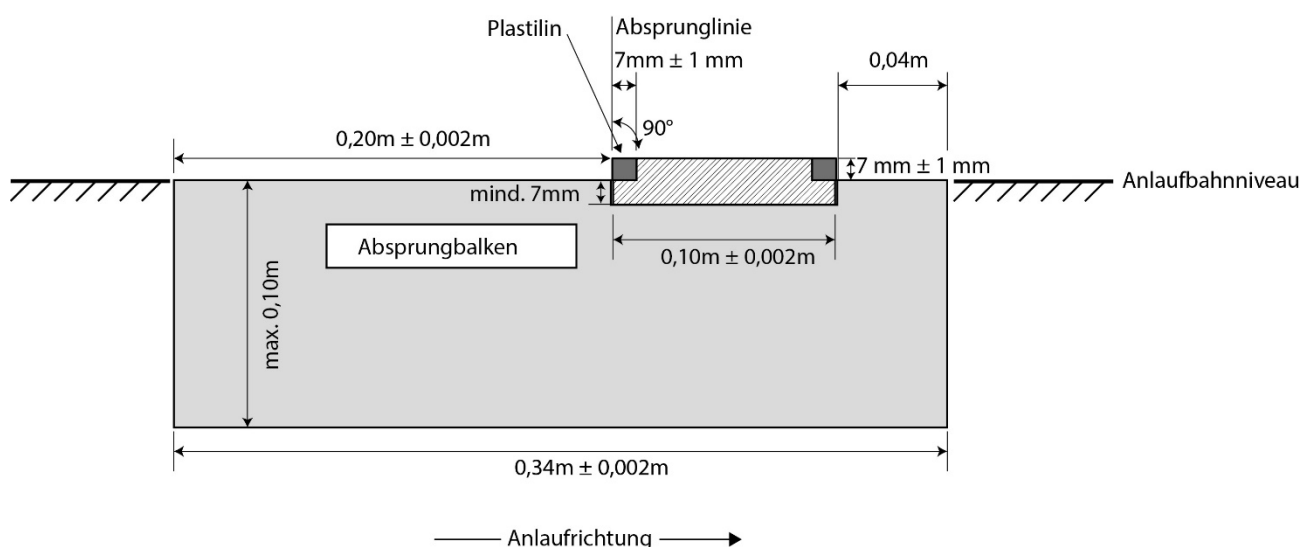
29.5 Der Einsatz von Video- oder anderer Technologie, um die Kampfrichter hinsichtlich der Entscheidung betreffend die Regel TR30.1.1 zu unterstützen, wird für Veranstaltungen aller Ebenen dringend empfohlen. Wenn aber keine Technologie verfügbar ist, kann das Einlagebrett mit Plastilin, das direkt hinter der Absprunglinie platziert wird, nach wie vor verwendet werden.

Das Einlagebrett besteht aus einem festen Brett, das 0,10m ( $\pm 0,002$ m) breit und 1,22m ( $\pm 0,01$ m) lang ist. Es ist aus Holz oder aus einem anderen geeigneten Material gefertigt und muss gegenüber dem Absprungbalken eine andere Farbe haben. Falls möglich sollte das Plastilin eine dritte unterscheidbare Farbe haben. Das Einlagebrett muss in eine Aussparung oder in einen Einlegeboden (*mit einer Tiefe von mindestens 7mm*) auf der Seite des Absprungbalkens eingefügt werden, die näher zum Rand der Sprunggrube liegt. Die Oberfläche des Einlagebretts liegt 7mm ( $\pm 1$ mm) höher als die Oberfläche des Absprungbalkens. Die Kanten müssen so geschnitten sein, dass die Aussparung, wenn sie mit Plastilin ausgefüllt

ist, mit der Seite des Plastilins, die näher zur Absprunglinie liegt, einen Winkel von 90° bildet (siehe Zeichnung).



**Zeichnung 14: Absprungbalken und Einlagebrett**



**Zeichnung 15: Absprungbalken und Einlagebrett mit Plastilin**

Wird das Einlagebrett in die Aussparung eingefügt, muss der ganze Aufbau so stabil sein, dass er der vollen Kraft standhält, die vom Fuß des Athleten ausgeht.

Die Oberfläche des Einlagebretts muss aus einem Material gefertigt sein, in dem die Spikes der Schuhe des Athleten greifen und nicht rutschen können.

Das Plastilin kann mit einem Roller oder einem passend geformten Schaber (*Spachtel*) geglättet werden, um den Fußabdruck des Athleten darauf zu beseitigen.

**Anmerkung 1:** Wenn im Aufbau der Anlaufbahn und/oder des Absprungbalkens früher eine Aussparung für ein Einlagebrett mit Plastilin vorgesehen war und dieses Brett nicht benutzt wird, soll die Aussparung mit einem Einlagebrett bündig mit dem Absprungbalken gefüllt werden.

**Anmerkung 2:** Der Absprungbalken kann aus einem einzigen Stück mit einer Breite von 0,30m bestehen. Mit einem weißen Teil-Bereich (0,20m) und einem Teil-Bereich (0,10m) in einer Kontrastfarbe. Das bedeutet, der Absprungbal-

ken und das Einlagebrett können aus einem Stück bestehen.

### **Die Sprunggrube**

29.6 Die Sprunggrube ist mindestens 2,75m und höchstens 3,00m breit. Wenn möglich ist sie so anzulegen, dass die Mitte der Sprunggrube in Verlängerung der Mitte der Anlaufbahn liegt.

**Anmerkung:** *Entspricht die Mitte der Anlaufbahn nicht der Mitte der Sprunggrube, muss die Sprunggrube mit einem Band oder ggf. mit zwei Bändern so abgegrenzt werden, dass die obige Bedingung erfüllt wird (siehe Zeichnung).*

### **Kommentar:**

*Wenn neue Anlagen gebaut werden, bei denen vorgesehen ist, dass sehbehinderte Athleten an Wettkämpfen teilnehmen, soll wie vom IPC empfohlen mindestens eine Sprunggrube breiter angefertigt werden (3,5m statt maximal 3m wie in den WA Regeln).*

29.7 Die Sprunggrube soll mit weichem feuchtem Sand gefüllt sein, dessen Oberfläche niveaugleich mit dem Absprungbalken sein muss.

**Erläuterung:** *Der Sand muss eine Körnung von maximal 2mm haben, wobei nicht mehr als 5% des Gewichtes weniger als 0,2mm haben dürfen.*

### **Weitenmessung**

29.8 Bei allen horizontalen Sprungwettbewerben muss die gemessene Weite, die keinen ganzen Zentimeter ergibt, auf den nächstniedrigeren ganzen Zentimeter abgerundet werden.

29.9 Die Messung eines jeden Sprunges ist unmittelbar nach jedem gültigen Versuch (oder nach einem unmittelbar erfolgten mündlichen Einspruch nach Regel TR8.5) durchzuführen. Der Sprung muss vom nächstliegenden Abdruck, der durch irgendein Körperteil oder etwas, das, als es den Abdruck verursachte, am Körper befestigt war, in der Sprunggrube hinterlassen wurde, bis zur Absprungrinie bzw. deren Verlängerung gemessen werden. Das Messen muss rechtwinklig zur Absprungrinie oder deren seitlichen Verlängerung vorgenommen werden.

### **Kommentar:**

*Sofern kein Regelverstoß begangen wurde, ist jeder Versuch ungeachtet der erzielten Weite zu messen, auch deshalb, weil weitere Messungen ausschlaggebend sein können bei der Auflösung von Gleichständen oder bei der Bestimmung, ob ein Athlet an nachfolgenden Durchgängen teilnehmen darf.*

*Normalerweise soll kein Versuch gemessen werden, bei dem ein Regelverstoß begangen wurde, ausgenommen, wenn Regel TR8.5 anzuwenden ist. Kampfrichter sollen ihren Ermessensspielraum, eine andere Praxis anzuwenden, sorgfältig und üblicherweise nur in speziellen Fällen nutzen.*

*Ausgenommen bei Video-Weitenmessung soll nach jedem gültigen Versuch mit einer Stahlnadel senkrecht die Stelle des zur Absprungrinie nächstliegenden Abdrucks markiert werden, den der Athlet in der Sprunggrube hinterlassen hat. Die Stahlnadel wird so durch die Schlaufe am Ende des mit Teilstrichen versehen Maßbandes gesteckt, dass sich die „Null“ an der markierten Stelle befindet.*

*Das Band soll horizontal gespannt werden, ohne dass es auf einer Erhebung aufliegt.*

### **Windmessung**

29.10 Das Windmessgerät ist das Gleiche wie das in den Regeln TR17.8 und TR17.9 beschriebene. Es muss betrieben werden, wie dies in Regel TR17.11 und TR29.12 beschrieben ist und abgelesen werden entsprechend Regel TR17.13.

29.11 Der entsprechende Schiedsrichter für die Technischen Wettbewerbe hat sicherzustellen, dass das Windmessgerät 20m vor der Absprunglinie in einer Höhe von 1,22m (+/- 0,005m) steht, und nicht weiter als 2m von der Anlaufbahn entfernt ist.

29.12 Die Windgeschwindigkeit muss für die Dauer von 5 Sekunden von dem Zeitpunkt an gemessen werden, wenn der Athlet eine neben der Anlaufbahn angebrachte Markierung passiert. Diese Markierung ist beim Weitsprung 40m und beim Dreisprung 35m von der Absprunglinie entfernt. Ist der Anlauf des Athleten kürzer als 40m bzw. 35m, beginnt die Zeit mit dem Beginn des Anlaufs.

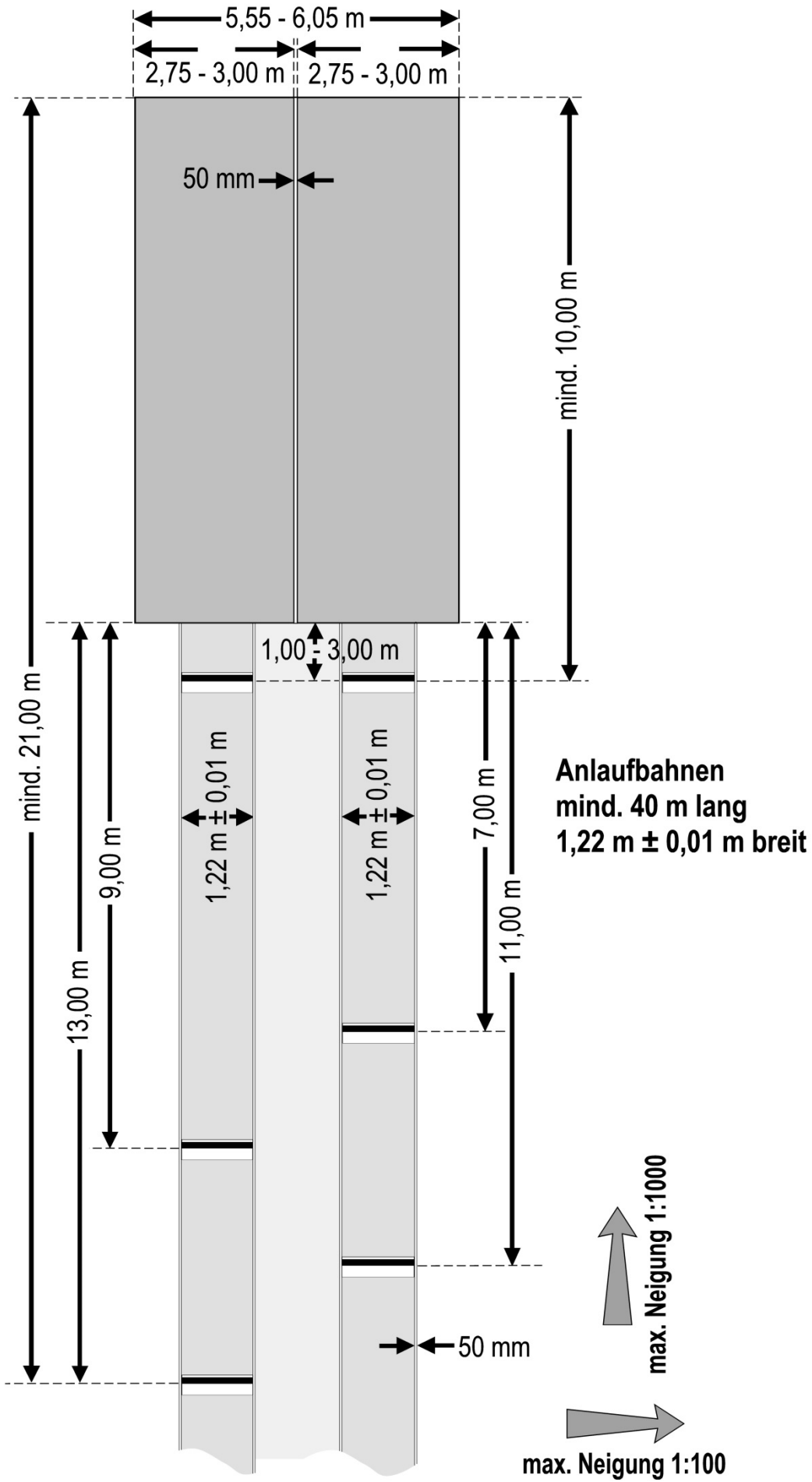
### **Nationale Bestimmungen**

*Bei Wettbewerben U14 und jünger wird kein Wind gemessen.*

*Für SwA: Siehe Datenblatt Windmessung.*

### **Nationale Normhinweise DLV**

*Weitere relevante Hinweise gibt die DIN 79005 „Leichtathletik - Horizontale Sprungdisziplinen - Anforderungen und Prüfverfahren für Weit- und Dreisprung“.*



**Zeichnung 16: Weit- und Dreisprunganlage**

## 30. Weitsprung

### Der Wettkampf

30.1 Es ist ein Fehlversuch des Athleten, wenn:

30.1.1 er beim Absprung (zu irgendeinem Zeitpunkt vor dem Moment, zu welchem er den Kontakt zum Absprungbalken oder Boden beendet) mit irgendeinem vorderen Teil seines Sprungfußes/-schuhs die senkrechte Fläche über der Absprunglinie durchbricht, sei es beim Durchlaufen, ohne zu springen, oder beim Sprungvorgang; oder  
**Anmerkung:** *Es wird nicht als Fehlversuch betrachtet, wenn das Durchbrechen der senkrechten Fläche durch einen losen Teil des Schuhs (z.B. die Schnürsenkel) erfolgt.*

30.1.2 er vollständig außerhalb der Enden des Absprungbalkens abspringt, sei es vor oder hinter der verlängerten Absprunglinie; oder

30.1.3 er während des Anlaufs oder des Sprungs irgendeine Art von Salto ausführt; oder

30.1.4 er nach dem Absprung, aber vor der ersten Berührung der Sprunggrube die Anlaufbahn oder den Boden außerhalb der Anlaufbahn oder den Boden außerhalb der Sprunggrube berührt; oder

30.1.5 er bei der Landung (einschließlich Verlieren des Gleichgewichtes) die Einfassung oder den Boden außerhalb der Sprunggrube berührt, wenn diese Stelle näher zur Absprunglinie liegt, als der in der Sprunggrube hinterlassene Abdruck; oder

30.1.6 er die Sprunggrube in einer anderen Art und Weise verlässt als in Regel TR30.2 beschrieben.

### **Kommentar:**

*Da sich die TR30.1.1 auf die Spitze des Absprungschuhs/ -fußes bezieht, ist es nicht relevant, wenn die senkrechte Fläche in irgendeiner anderen Weise durchbrochen wird, z.B. durch die Hände, Arme oder durch Kopfbedeckungen oder Schmuckstücke, die während des Absprungs vom Körper des Athleten fallen. Ebenso ist ein loser Schnürsenkel oder ähnliches nicht für die Entscheidung relevant, wenn er die Ebene durchbricht.*

30.2 Verlässt der Athlet die Sprunggrube, muss der erste Kontakt mit seinem Fuß auf der Einfassung der Sprunggrube oder auf dem Boden außerhalb davon weiter von der Absprunglinie entfernt sein als der hinterste Abdruck im Sand (dies kann auch ein durch Gleichgewichtsverlust komplett innerhalb der Sprunggrube oder durch Zurückgehen entstandener Abdruck sein, wenn dieser näher zur Absprunglinie liegt als der bei der Landung ursprünglich hinterlassene).

**Anmerkung:** *Dieser erste Kontakt gilt als Verlassen der Sprunggrube.*

30.3 Es ist nicht als Fehlversuch des Athleten zu betrachten, wenn:

30.3.1 er beim Anlauf an irgendeinem Punkt die gekennzeichnete Anlaufbahn verlässt oder

30.3.2 er vor dem Erreichen des Absprungbalkens abspringt, es sei denn, es liegt ein Verstoß gegen Regel TR30.1.2 vor oder

- 30.3.3 gemäß Regel TR30.1.2 ein Teil seines Schuhs/Fußes den Boden seitlich vom Absprungbalken, aber vor der Absprunglinie berührt oder
- 30.3.4 er bei der Landung mit irgendeinem Teil seines Körpers oder etwas, das in diesem Moment am Körper befestigt war, die Einfassung oder den Boden außerhalb der Sprunggrube berührt, es sei denn, bei der Berührung liegt ein Verstoß gegen Regel TR30.1.4 oder TR30.1.5 vor oder
- 30.3.5 er durch die Sprunggrube zurückgeht, nachdem er diese zuvor wie in Regel TR30.2 beschrieben verlassen hat.

### **Die Absprunglinie**

- 30.4 Die Entfernung zwischen der Absprunglinie und dem Ende der Sprunggrube muss mindestens 10m betragen und, wo es möglich ist, 11m.
- 30.5 Die Absprunglinie muss zwischen 1m und 3m vor dem Beginn der Sprunggrube liegen.

### **Kommentar:**

#### **Kampfgericht**

*Für einen Weitsprung- oder Dreisprungwettbewerb wird empfohlen, die verfügbaren Kampfrichter wie folgt einzuteilen:*

- (1) *Der Obmann überwacht den gesamten Wettbewerb.*
- (2) *Ein Kampfrichter, der prüft, ob der Absprung korrekt erfolgt ist und der den Versuch misst. Er wird mit zwei Fahnen ausgestattet: weiß, um einen gültigen, rot, um einen ungültigen Versuch anzuzeigen. Es wird empfohlen, dass der Kampfrichter, sobald der Versuch gemessen wurde, die rote Fahne haltend vor dem Absprungbalken steht, während die Sprunggrube eingeebnet und, falls zutreffend, das Einlagebrett ersetzt wird. Es kann stattdessen oder zusätzlich ein Kegel verwendet werden. (Bei manchen Veranstaltungen wird diese Position durch den Obmann wahrgenommen.)*
- (3) *Ein Kampfrichter bei der Landung, der die Stelle des zur Absprunglinie nächstliegenden Abdrucks feststellt, dort die Stahlnadel/den Prismenreflektor einsteckt und, wenn ein Maßband benutzt wird, dieses am Nullpunkt anhält. Beim Einsatz von Video-Weitenmessung ist dafür normalerweise kein Kampfrichter vor Ort erforderlich. Beim Einsatz eines optischen Messsystems sind bei der Landung zwei Kampfrichter erforderlich, einer, um den Prismenreflektor in den Sand zu stecken, der andere, um die Weite am optischen Gerät abzulesen.*
- (4) *Ein Kampfrichter, der das Wettkampfprotokoll führt und den nächsten Athleten (sowie den nachfolgenden) aufruft.*
- (5) *Ein Kampfrichter, der für die Anzeigetafel verantwortlich ist (Versuchs-Startnummer-Ergebnis).*
- (6) *Ein Kampfrichter, der für das Windmessgerät verantwortlich ist, das 20m von der Absprunglinie entfernt aufgestellt wird.*
- (7) *Ein oder mehrere Kampfrichter oder Assistenten, die die Sprunggrube nach jedem Versuch einebnen.*
- (8) *Ein Kampfrichter oder Assistent, der das Plastilin ausbessert.*
- (9) *Ein Kampfrichter, der für die Anzeige der den Athleten zur Verfügung ste-*

henden Zeit verantwortlich ist.

(10) Ein Kampfrichter, der die Athleten betreut.

**Anmerkung 1:** Dies ist die übliche Einteilung der Kampfrichter. Bei größeren Veranstaltungen, bei denen EDV und elektronische Anzeigetafeln im Einsatz sind, wird sicherlich Fachpersonal erforderlich sein. Klarerweise werden in diesen Fällen Verlauf und Bewertung eines technischen Wettbewerbs sowohl vom Protokollführer als auch per EDV-System dokumentiert.

**Anmerkung 2:** Kampfrichter und Ausrüstungsgegenstände sind so zu positionieren, dass sie weder den Weg des Athleten behindern noch die Sicht der Zuschauer beeinträchtigen.

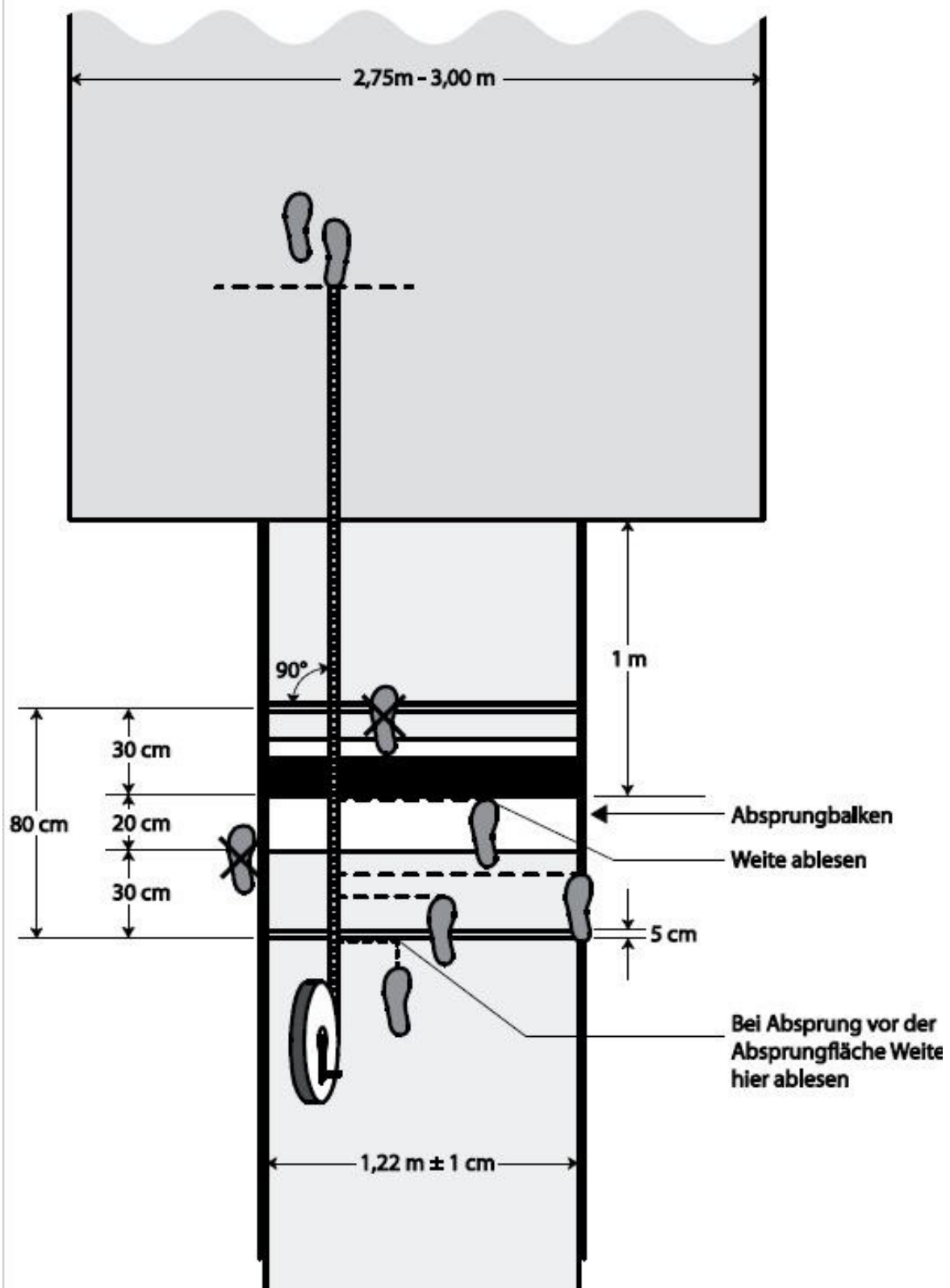
**Anmerkung 3:** Ein Platz ist für eine Windanzeige vorzusehen, die Windrichtung und -stärke erkennen lässt.

## **Nationale Bestimmungen**

### **Absprungsfläche**

Bei den Weitsprungwettbewerben der Altersklasse U14 ist eine 0,80m-Absprungsfläche zulässig. Diese erstreckt sich von den Kanten des Absprungbalkens 0,30m in Richtung des Anlaufs und von dort 0,80m in Richtung der Sprunggrube. Sie ist mit 0,05m breiten weißen Linien zu begrenzen. Die Anfangsline ist in die 0,80m einzubeziehen, die Abschlusslinie nicht (siehe Zeichnung). Ist der Absprungbalken mehr als 1m von der Sprunggrube entfernt, kann die 0,80m-Absprungsfläche auch ohne dessen Einbeziehung auf der Anlaufbahn gekennzeichnet werden. Es ist kein Fehlversuch, wenn vor der Absprungsfläche abgesprungen wird.





Zeichnung 17: Absprungfläche für Weitsprung

## 31. Dreisprung

Auf den Dreisprung sind die Regeln TR29 und TR30 mit folgenden Abweichungen anzuwenden:

### **Der Wettkampf**

31.1 Der Dreisprung setzt sich aus einem Hop, einem Step und einem Jump zusammen, und zwar in dieser Reihenfolge.

31.2 Der Hop muss so ausgeführt werden, dass der Athlet zuerst auf dem Fuß landet, mit dem er abgesprungen ist; beim Step landet er auf dem anderen Fuß, mit dem er auch den abschließenden Jump ausführt.

Es ist kein Fehlversuch, wenn der Athlet während eines Versuches mit dem „Nachziehbein“ den Boden berührt.

**Anmerkung:** Regel TR30.1.4 ist nicht auf die üblichen Landungen der Hop und Step-Phasen anzuwenden.

### **Kommentar:**

*Es wird angemerkt, dass es (allein aus diesem Grund) keinen Fehlversuch darstellt, wenn der Athlet:*

a *die weißen Begrenzungslinien oder den Boden außerhalb zwischen Absprunglinie und Sprunggrube berührt, oder*

b *ohne eigenen Fehler bei der Step-Phase in der Sprunggrube landet (d. h. wenn der Kampfrichter den Absprungbalken falsch angezeigt hat) – in diesem Fall wird der Schiedsrichter dem Athleten normalerweise einen Ersatzversuch anbieten.*

*Dagegen ist es sehr wohl ein Fehlversuch, wenn die Landung beim Jump nicht in der Sprunggrube erfolgt*

**Erläuterung:** *Die drei Sprünge müssen in der Reihenfolge links - links - rechts oder rechts - rechts - links ausgeführt werden. Es ist kein Fehlversuch, wenn beim Hop und/oder beim Step außerhalb der gekennzeichneten Anlaufbahn aufgekommen wird.*

### **Die Absprunglinie / Absprungsfläche**

31.3 Die Entfernung zwischen der Absprunglinie und dem Ende der Sprunggrube muss für Männer mindestens 21m betragen.

|| 31.4 Dort wo es das Niveau des Wettbewerbs erfordert, sollten verschiedene Absprungbalken für Männer und Frauen verwendet werden. Die Absprunglinie darf für Männer nicht weniger als 13m und für Frauen nicht weniger als 11m von dem vorderen Rand der Sprunggrube entfernt sein. Bei jeder anderen Veranstaltung ist diese Entfernung den entsprechenden Leistungsniveaus der Veranstaltung anzupassen.

**Erläuterung:** *Empfohlen werden 9m und 7m.*

31.5 Zwischen der Absprunglinie und der Sprunggrube muss für die Step- und Jump-Phase ein 1,22m ( $\pm 0,01$ m) breiter Auf-/Absprungbereich sein, der festen und gleichmäßigen Halt bietet.

**Anmerkung:** *Bei allen vor dem 1. Januar 2004 errichteten Leichtathletikanlagen kann dieser Bereich eine Breite von maximal 1,25m haben. Wenn eine Anlage erneuert wird, muss sie jedoch danach dieser Regel entsprechen.*

## C. Stoß- und Wurfwettbewerbe

### 32. Allgemeine Bestimmungen - Stoß- und Wurfwettbewerbe

#### Offizielle Geräte

32.1 Bei allen World Rankings Competitions müssen die verwendeten Wettkampfgeräte den aktuellen WA-Bestimmungen entsprechen. Nur WA zertifizierte Wettkampfgeräte dürfen benutzt werden. Die folgende Tabelle zeigt die Geräte, die in der jeweiligen Altersklasse zu benutzen sind:

| Geräte | U18 W.  | Frauen, U20 W. | U18 M.  | U20 M.  | Männer  |
|--------|---------|----------------|---------|---------|---------|
| Kugel  | 3,000kg | 4,000kg        | 5,000kg | 6,000kg | 7,260kg |
| Diskus | 1,000kg | 1,000kg        | 1,500kg | 1,750kg | 2,000kg |
| Hammer | 3,000kg | 4,000kg        | 5,000kg | 6,000kg | 7,260kg |
| Speer  | 500g    | 600g           | 700g    | 800g    | 800g    |

**Hinweis:** Die weiteren Spezifikationen der Geräte für die Altersklassen des DLV, ÖLV und SwA sind in den jeweiligen Tabellen zu den Regeln TR33, TR34, TR36, TR38 aufgeführt.

**Anmerkung 1:** Die aktuellen Standardvordrucke, die benötigt werden, um die Zertifizierung oder Verlängerung zu beantragen, sowie die Beschreibung des Vorgehens bei der Zertifizierung sind beim WA-Büro erhältlich oder können von der WA-Webseite heruntergeladen werden.

**Anmerkung 2:** Empfohlene Gewichte und Spezifikationen für andere Geräte, die üblicherweise bei Wettkämpfen von anderen Nachwuchs-Athleten, Para-Athleten oder Masters Verwendung finden, werden auf der WA Webseite aufgeführt.

32.2 Mit Ausnahme der nachfolgenden Regelung sind alle Wettkampfgeräte vom Veranstalter bereitzustellen. Die Technischen Delegierten können, entsprechend den jeweils geltenden Durchführungsbestimmungen einer Veranstaltung, den Athleten erlauben, ihre eigenen oder die von einem Hersteller bereitgestellten Geräte zu benutzen. Voraussetzung ist, dass diese Geräte von WA zertifiziert und vor der Veranstaltung geprüft und markiert worden sind, wie dies der Veranstalter festgelegt hat. Sie sind allen Athleten zur Verfügung zu stellen. Wenn der Technische Delegierte keine andere Entscheidung trifft, dürfen nicht mehr als 2 Wettkampfgeräte je Athlet und je Stoß-/Wurfwettbewerb an dem er teilnimmt eingereicht werden.

**Anmerkung:** Bei WA zertifizierten Geräten können ältere Modelle dabei sein, die früher ein Zertifikat bekommen haben, aber nicht mehr produziert werden.

#### Kommentar:

Es wird immer üblicher, dass Veranstalter eine geringere Auswahl an Wettkampfgeräten zur Verfügung stellen als in der Vergangenheit (vor allem aus Kostengründen). Dies erhöht die Verantwortlichkeit des Leiters Wettkampfvorbereitung und seiner Assistenten, die persönlichen Wettkampfgeräte, für die Wettkämpfe genau zu prüfen, um sicher zu stellen, dass diese den Regeln entsprechen und auch in der Liste der von der WA zertifizierten Wettkampfgeräte enthalten sind. Jene Wettkampfgeräte, die aktuell keine WA-Zertifizierung mehr

*besitzen, aber in der Vergangenheit besessen haben, können zum Wettkampf zugelassen werden, wenn sie den Regeln entsprechen.*

### **Nationale Bestimmung ÖLV**

*Eigene Disken, Hämmer und Speere brauchen nicht allen Athleten zur Verfügung gestellt zu werden.*

### **Nationale Bestimmung SwA**

*siehe Datenblätter Gerätekontrolle & Sektoren*

**Erläuterung:** *Das Gewicht ist auf einer kalibrierten Waage zu überprüfen, die mindestens die Anforderungen einer Handelswaage der Klasse III erfüllt (siehe Prüfzertifikat). Zur Kontrolle der Wiegegenauigkeit werden an Prüfungsgewichten empfohlen: 2kg und 5kg. Die Waagen und Prüfungsgewichte müssen für die gesamte Dauer des Wettkampfs zur Verfügung stehen.*

32.3 An den Wettkampfgeräten dürfen während des Wettkampfs keine Veränderungen vorgenommen werden. Es ist verboten auf ein Gerät zu spucken oder auf andere Weise menschliche, körpereigene Substanzen aufzutragen.

### **Unterstützung**

32.4 Das Nachfolgende ist als Unterstützung zu betrachten und ist deshalb nicht erlaubt:

32.4.1 Das Zusammenbinden von zwei oder mehr Fingern. Wenn ein Verband an der Hand und/oder den Fingern verwendet wird, kann er durchgehend sein, vorausgesetzt, dass als Ergebnis davon nicht zwei oder mehrere Finger zusammengebunden werden in der Art und Weise, dass die Finger sich nicht einzeln bewegen können. Dies soll dem Obmann des Kampfgerichts vor Wettkampfbeginn angezeigt werden.

32.4.2 Das Benutzen von irgendwelchen Gegenständen jeglicher Art, einschließlich von Gewichten, die am Körper befestigt sind und die den Athleten beim Versuch in irgendeiner Weise unterstützen.

32.4.3 Der Gebrauch von Handschuhen, ausgenommen beim Hammerwurf. In diesem Fall müssen die Handschuhe auf der Ober- und Unterseite glatt sein und die Fingerspitzen müssen mit Ausnahme des Daumens offen sein.

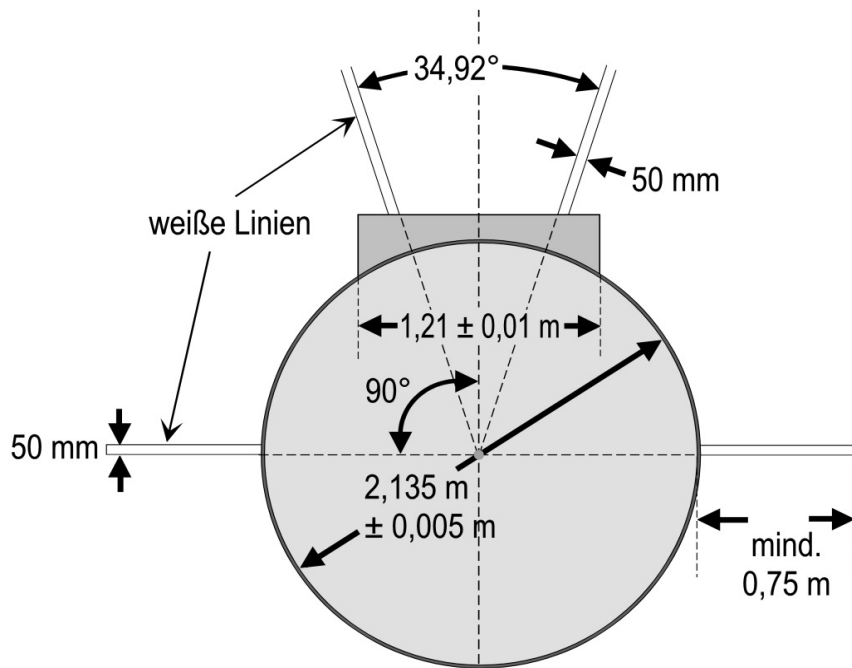
32.4.4 Das Sprühen oder Verteilen irgendeiner Substanz durch den Athleten, weder in den Stoß-/Wurfbereich oder auf seine Schuhe, noch das Aufrauen der Oberfläche des Kreisinneren.

**Anmerkung:** *Wenn die Kampfrichter bemerken, dass irgendein Athlet diese Regel nicht einhält, sollen sie ihn anweisen, diese Situation zu korrigieren. Wenn der Athlet dies nicht befolgt, ist der Versuch als Fehlversuch zu werten. Ist ein Versuch bereits abgeschlossen, bevor die Nichteinhaltung bemerkt wird, so ist dieser Versuch ebenfalls als Fehlversuch zu werten. In allen Fällen, die als schwerwiegend genug betrachtet werden, kann auch Regel TR7.1 und TR7.3 angewandt werden.*

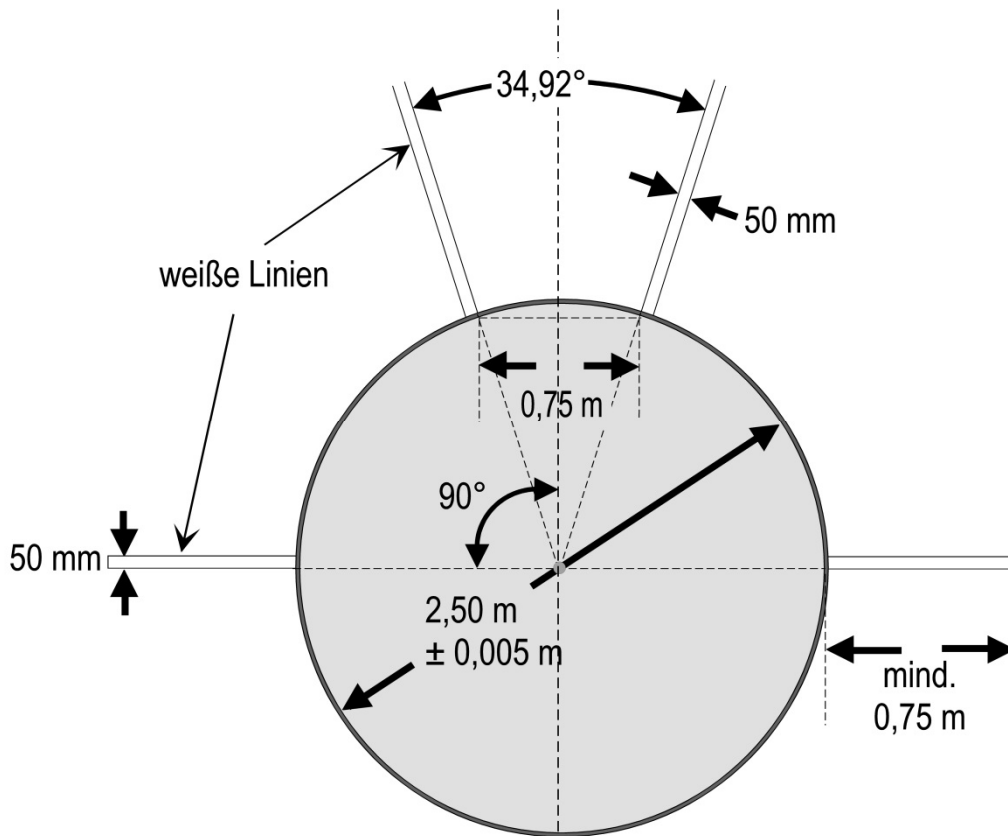
- 32.5 Das Nachfolgende ist nicht als Unterstützung zu betrachten und ist deshalb erlaubt:
- 32.5.1 Das Aufbringen einer geeigneten Substanz nur an den Händen, um einen besseren Griff zu haben oder im Falle der Hammerwerfer auch auf ihren Handschuhen; Kugelstoßer können solche Substanzen auch an ihrem Hals verwenden.
- 32.5.2 Das Aufbringen von Kreide oder einer vergleichbaren Substanz auf dem Gerät durch die Athleten beim Kugelstoß und Diskuswurf.
- Alle Substanzen an den Händen, Handschuhen und den Wurfgeräten müssen mit einem nassen Lappen von den Geräten leicht entfernbar sein und dürfen keine Spuren hinterlassen. Wird dies nicht befolgt, ist die Anmerkung aus Regel TR32.4 anzuwenden.
- 32.5.3 Der Gebrauch von Tape an der Hand und den Fingern, sofern nicht gegen Regel TR32.4.1 verstoßen wird.

### **Stoß-/Wurfkreis**

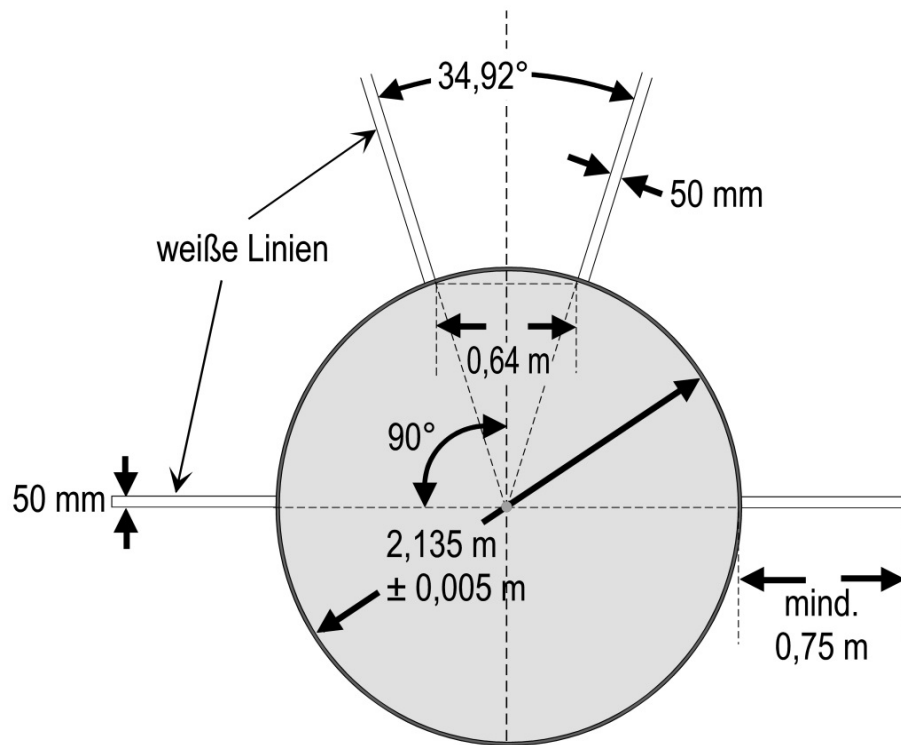
- 32.6 Der Kreisring muss aus Bandeisen, Stahl oder anderem geeigneten Material gefertigt sein und die Oberseite muss mit dem ihn außerhalb umgebenden Boden gleich hoch sein. Er muss mindestens 6mm dick sein. Die Innen- und die Oberseite des Kreisrings müssen weiß sein. Der Boden rund um den Stoß-/Wurfkreis kann entweder aus Beton, synthetischem Material, Asphalt, Holz oder irgendeinem anderen geeigneten Material sein.
- Das Innere des Stoß-/Wurfkreises kann betoniert, asphaltiert oder aus irgendeinem anderen festen, nicht rutschigen Material sein. Die Oberfläche des Kreisinneren muss grundsätzlich eben sein und 20mm ( $\pm 6$ mm) tiefer liegen als die Oberseite des Kreisringes.
- Beim Kugelstoß ist ein transportabler Stoßkreis, der diesen Bestimmungen entspricht, zulässig.
- 32.7 Der Innendurchmesser des Stoß-/Wurfkreises muss beim Kugelstoß und beim Hammerwurf 2,135m ( $\pm 0,005$ m) und beim Diskuswurf 2,50m ( $\pm 0,005$ m) betragen.
- Der Hammer kann aus dem Diskuswurfkreis geworfen werden, vorausgesetzt der Durchmesser des Kreises wird durch einen kreisförmigen Einlagering (0,1825m breit) von 2,50m auf 2,135m verkleinert.
- Anmerkung:** Der Einlagering sollte vorzugsweise anders als weiß gefärbt sein, damit die nach Regel TR32.8 geforderten weißen Linien deutlich erkennbar sind.
- 32.8 Auf beiden Seiten des Stoß-/Wurfkreises müssen von der Oberseite des Kreisrings aus mindestens 0,75m lange und 50mm breite weiße Linien nach außen gezogen sein. Die weißen Linien können gemalt oder aus Holz oder aus anderem geeigneten Material sein. Der hintere Rand dieser Linien stellt die Verlängerung einer theoretischen Linie dar, die durch den Mittelpunkt des Stoß-/Wurfkreises und rechtwinklig zur Mittellinie des Sektors verläuft (siehe Zeichnung).



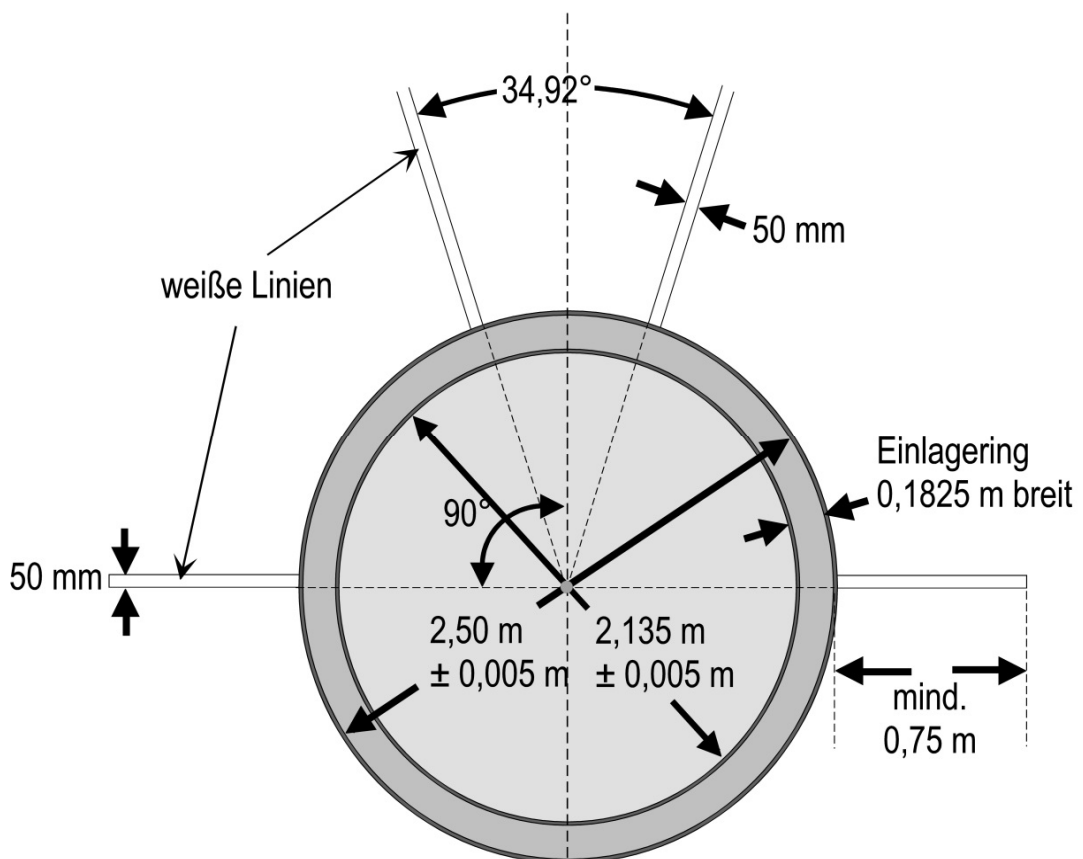
**Zeichnung 18: Kugelstoßkreis**



**Zeichnung 19: Diskuswurfkreis**



**Zeichnung 20: Hammerwurfkreis**



**Zeichnung 21: Kombiniertes Diskus- und Hammerwurfkreis**

**Nationale Normhinweise DLV**

Weitere relevante Hinweise gibt die DIN 79007-1 „Leichtathletik - Stoß- und Wurfdisciplinen - Teil 1: Anforderungen und Prüfverfahren für Stoß- und Wurfkreise“.

### **Anlaufbahn beim Speerwurf**

32.9 Die Anlaufbahn beim Speerwurf muss mindestens 30m lang sein, außer bei Veranstaltungen nach Absatz 1. (a), (b), (c), (d) und 2. (a), (b) „World Rankings Competitions“ aus den Definitionen müssen es mindestens 33,50m sein. Wo die Bedingungen es zulassen, sollen es mindestens 36,50m sein.

Sie muss mit zwei parallelen 50mm breiten weißen Linien im Abstand von 4m gekennzeichnet sein. Der Wurf muss vor einem Kreisbogen (*Abwurfbogen*) ausgeführt werden, der einen Radius von 8m hat. Der Abwurfbogen besteht aus einem mindestens 70mm breiten Streifen, der aufgemalt oder aus Holz oder einem passenden nicht korrodierenden Material wie Plastik ist. Er muss weiß und niveaugleich mit dem Boden sein. An den Enden des Abwurfbogens sind rechtwinklig zu den Begrenzungslinien der Anlaufbahn mindestens 0,75m lange und mindestens 70mm breite weiße Linien zu ziehen, die an der Innenkante der seitlichen Begrenzungslinien beginnen (*siehe Zeichnung und Regel TR32.17.2*). Die maximale seitliche Neigung der Anlaufbahn sollte 1:100 (1%) betragen, wenn nicht spezielle Umstände existieren, die die WA veranlassen, eine Ausnahmeregelung zu erstellen und das Gesamtgefälle in Anlaufrichtung darf auf den letzten 20m nicht größer sein als 1:1000 (0,1%).

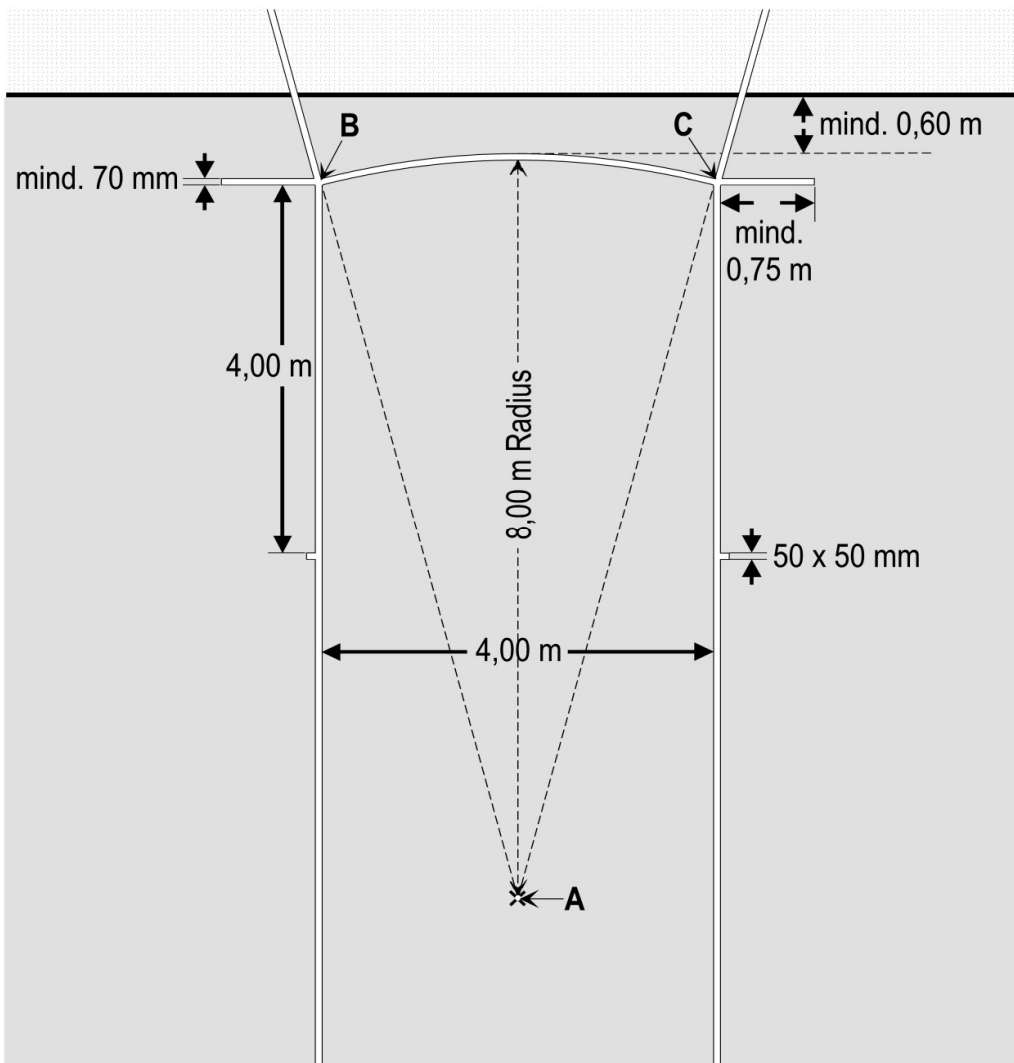
**Erläuterung:** Der Abwurfbogen ist so anzulegen, dass jenseits davon - in Wurfrichtung - noch ein Kunststoffbelag von mindestens 0,60m Breite ist.

### **Sektor**

32.10 Der Sektor besteht aus Asche (*Tennenbelag, Ziegelmehl o.Ä.*), Rasen oder anderem geeigneten Material, auf dem das Wurfgerät (*beim Auftreffen*) einen Abdruck hinterlässt.

32.11 Das Gesamtgefälle des Sektors in Stoß-/Wurfrichtung darf nicht größer sein als 1:1000 (0,1%).





**Zeichnung 22: Speerwurf Anlauf**

### 32.12 Markierung des Sektors

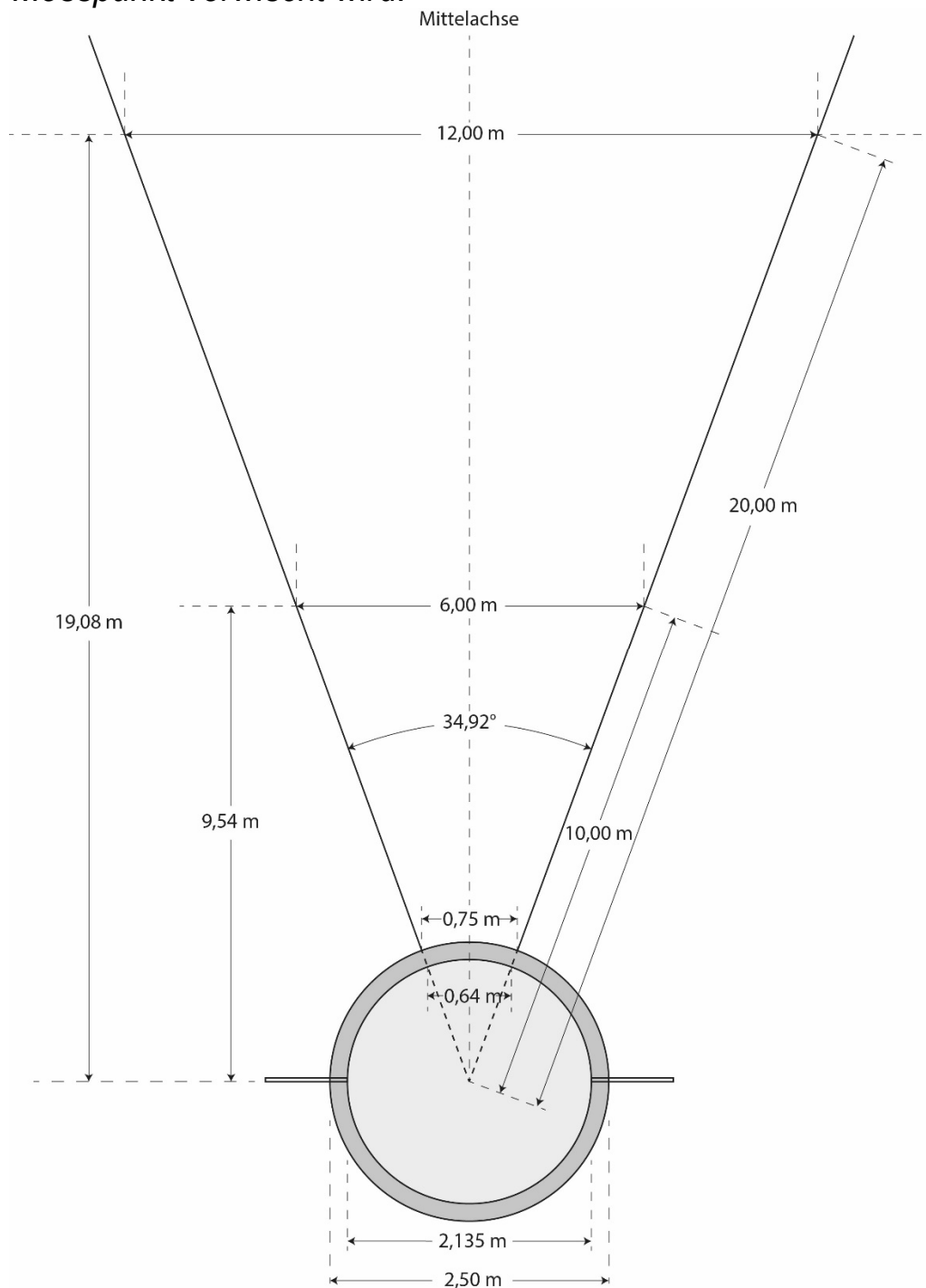
32.12.1 Außer beim Speerwurf muss der Sektor mit 50mm breiten weißen Linien in einem Winkel von  $34,92^\circ$  so gekennzeichnet sein, dass deren Innenkanten sich - wenn man sie verlängert - im Kreismittelpunkt schneiden würden.

**Anmerkung:** Der  $34,92^\circ$ -Sektor ist dann genau angelegt, wenn zwei 20m vom Kreismittelpunkt entfernte Punkte auf den Sektorlinien 12m ( $\pm 0,05m$ ) ( $20m \times 0,60m$ ) voneinander entfernt liegen. Mit jedem zusätzlichen Meter Entfernung vom Kreismittelpunkt nimmt der Abstand zwischen den Punkten auf den Sektorlinien um 0,60m zu.

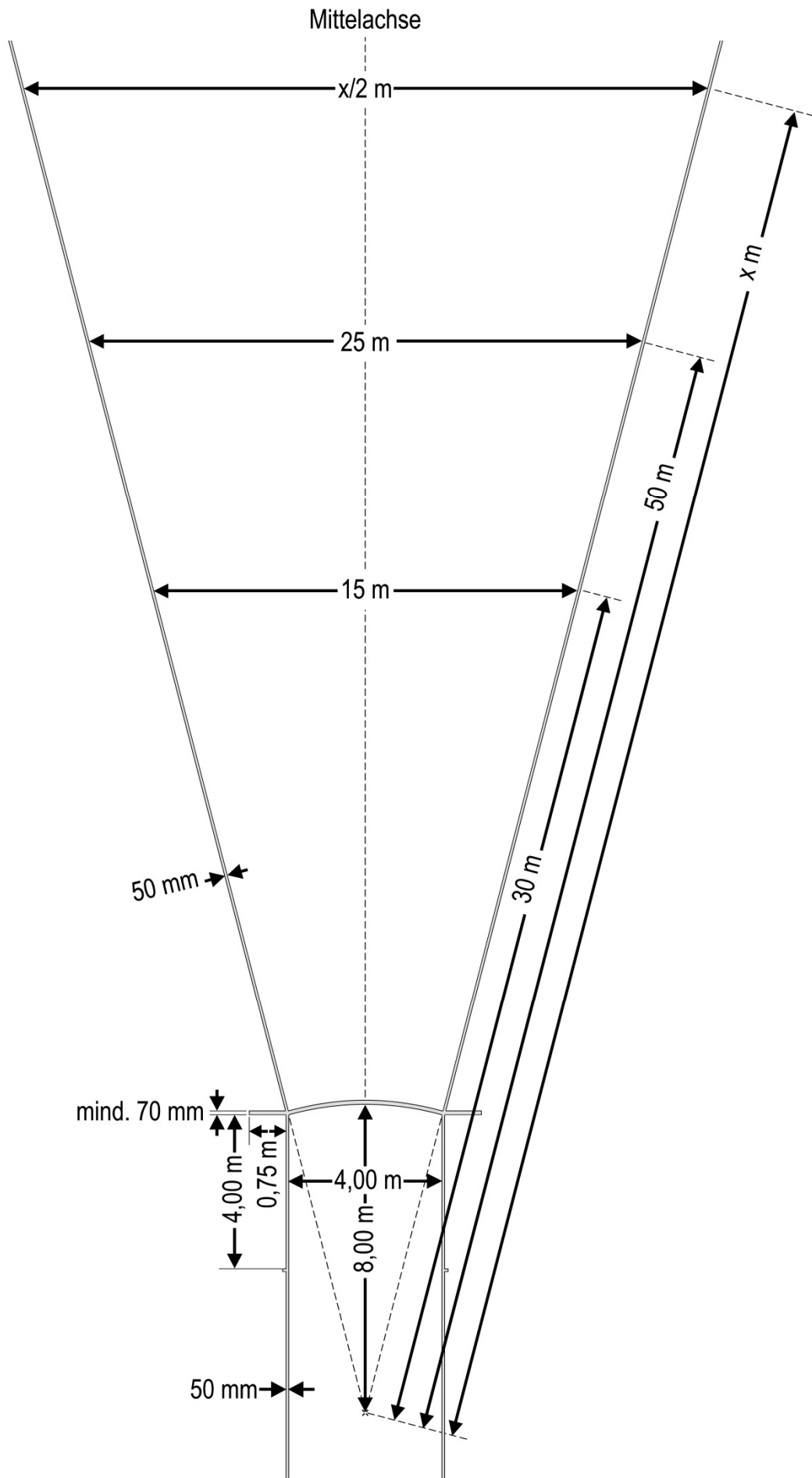
32.12.2 Beim Speerwurf muss der Sektor mit 50mm breiten weißen Linien so angelegt sein, dass sich deren Innenkanten am Abwurfbogen (siehe Zeichnung Punkt B und C) mit den Innenkanten der Begrenzungslinien der Anlaufbahn schneiden und - wenn man sie verlängert – im Mittelpunkt eines Kreises, der vom Abwurfbogen teilweise gebildet wird, treffen würden (siehe Zeichnung Punkt A). Der Sektor hat demnach einen Winkel von  $28,96^\circ$ .

**Kommentar:**

Der Sektor muss eine ebene Oberfläche aufweisen, die weich genug ist, dass der Punkt des ersten Auftreffens des Wurfgerätes eindeutig von den Kampfrichtern erkannt werden kann. Die Oberfläche (des Sektors) muss so beschaffen sein, dass das Wettkampfgerät nicht zurückspringt und so das Risiko besteht, dass der Messpunkt verwischt wird.



**Zeichnung 23: Kugelstoß-, Diskuswurf- und Hammerwurfsektor**



**Zeichnung 24: Speerwurfsektor**

## **Versuche**

32.13 Beim Kugelstoß, Diskus- und Hammerwurf müssen die Geräte aus einem Stoß-/Wurfbereich gestoßen/geworfen, beim Speerwurf von der Anlaufbahn aus geworfen werden. Bei Versuchen aus dem Stoß-/Wurfbereich muss der Athlet seinen Versuch aus einer ruhigen Ausgangsstellung im Stoß-/Wurfbereich beginnen. Er darf im Verlauf des Versuchs die Innenseite des Kreisrings berühren, beim Kugelstoß, wie in Regel TR33.2 beschrieben, auch die des Stoßbalkens.

### **Kommentar:**

*Es gibt weder eine Beschränkung dahingehend, wie oder von welcher Seite ein Athlet den Stoß-/Wurfbereich betreten darf noch eine Beschränkung beim Kugelstoß, ob er dabei den Stoßbalken berühren darf. Die entscheidende Anforderung ist, dass er, sobald er im Stoß-/Wurfbereich ist, eine ruhige Ausgangsstellung einnehmen muss, bevor er seinen Versuch beginnt.*

*Mit einer ruhigen Ausgangsstellung ist gemeint, dass der Athlet nach Betreten des Wurf-/Stoßbereiches und vor Ausführung des Versuchs eine Position einnimmt, bei der er mit beiden Füßen gleichzeitig einen festen Kontakt mit dem Kreisinneren hat, ohne dabei die Oberseite des Kreisrings oder den Boden außerhalb vom Wurf-/Stoßbereich zu berühren. Dieser Kontakt soll ausreichend lang sein, so dass er von den Kampfrichtern wahrgenommen werden kann. Es gibt keine Beschränkung, dass die Arme oder Hände oder andere Teile des Körpers eine ruhige Ausgangsstellung haben müssen.*

32.14 Es ist ein Fehlversuch, wenn der Athlet im Verlauf des Versuchs

32.14.1 die Kugel oder den Speer anders loslässt, als es nach den Regeln TR33.1 und TR38.1 erlaubt ist;

32.14.2 nachdem er den Stoß-/Wurfbereich betreten und mit dem Stoß/Wurf begonnen hat, mit irgendeinem Teil seines Körpers die Oberseite des Kreisrings (oder die obere innere Kante) oder den Boden außerhalb des Stoß-/Wurfbereiches berührt;

**Anmerkung:** *Jedoch wird es nicht als Fehlversuch gewertet, wenn die Berührung während der ersten Drehung an einem Punkt erfolgt, der vollständig hinter der weißen Linie liegt, die außerhalb gezeichnet ist und theoretisch durch den Kreismittelpunkt geht. Es wird auch nicht als Fehlversuch gewertet, wenn die Berührung, einschließlich der Oberseite des Balkens oder, im Falle des Speerwurfs, des Wurfbogens oder der Linien, die die Bahn markieren, durch irgendeinen losen Teil des Schuhs (z.B. Schnürsenkel), der Kleidung oder irgendeinem anderen Gegenstand (z.B. einer Kopfbedeckung) erfolgt, welche sich zum Beginn des Versuchs am Körper des Athleten befunden haben, und sich während oder nach dem Versuch lösen.*

32.14.3 beim Kugelstoß mit irgendeinem Teil seines Körpers irgendeinen Teil des Stoßbalkens, ausgenommen die Innenseite (ohne deren obere Kante, die als Teil der Oberseite gilt), berührt;

32.14.4 beim Speerwurf mit irgendeinem Teil seines Körpers die Linien, die die Anlaufbahn markieren, oder den Boden außerhalb davon,

berührt.

**Anmerkung 1:** Es ist ein Fehlversuch, wenn der Diskus oder der Hammerkopf nach dem Abwurf die entferntere Seite des Schutzgitters berührt (die linke Seite für einen rechtshändigen Werfer oder die rechte Seite für einen linkshändigen Werfer – jeweils mit Blick zum Sektor).

**Anmerkung 2:** Es wird nicht als Fehlversuch gewertet, wenn der Diskus oder ein Teil des Hammers nach dem Abwurf die nähere Seite des Schutzgitters berührt (die rechte Seite für einen rechtshändigen Werfer oder die linke Seite für einen linkshändigen Werfer – jeweils mit Blick zum Innenraum) und dann außerhalb der Begrenzungen des Schutzgitters im Sektor landet, vorausgesetzt, es wurde nicht gegen eine andere Regel verstoßen, einschließlich der Regel TR32.10.

**Kommentar:**

Es wird klargestellt, dass die oberen Innenkanten des Kreisrings bzw. des Stoßbalkens als Teil der Oberseite des Kreisrings bzw. des Stoßbalkens angesehen werden. Dies bedeutet, dass, wenn ein Athlet die obere Innenkante entweder des Kreisrings oder des Stoßbalkens berührt, dies als Fehlversuch zu werten ist.

Die Anmerkung zu Regel TR32.14.2 gilt für die erste Drehung jener Athleten, die im Kugelstoß, Diskuswurf oder Hammerwurf die Rotationstechnik anwenden. Sie sollte so interpretiert werden, dass eine "zufällige" Berührung der Oberseite des Kreisrings bzw. des Bodens außerhalb des Stoß-/Wurfbereiches in der hinteren Hälfte des Stoß-/Wurfbereiches während der ersten Drehung nicht als Fehlversuch gewertet werden soll. Die Absicht von Regel TR32.14.2 besteht darin, den Zweck der Grenzen des Kreises bzw. der Anlaufbahn einzuhalten, sodass der Athlet diese einhält, bis er sie ordnungsgemäß verlässt. Sofern er nicht aus dem Gleichgewicht gerät, ist nur die Position seiner Füße/Schuhe entscheidend. Es ist nicht relevant, wenn die Oberseite des Ringes oder, im Falle des Speerwurfes, die Abwurfbogenlinie oder die Linien, die die Bahn markieren, der Boden außerhalb oder die Oberseite des Balkens von einem losen Schnürsenkel oder Ähnlichem oder beispielsweise einer Kopfbedeckung oder einem Schmuckstück, das während des Versuchs vom Körper des Athleten fällt, berührt wird.

Die Begrenzungen des Schutzgitters sind definiert als die Begrenzung, die durch das Schutzgitter selbst, die entsprechend positionierten Flügel sowie eine gedachte Linie zwischen den Enden des Schutzgitters/Flügeln unmittelbar zum Sektor gegeben ist.

32.15 Vorausgesetzt, dass im Verlauf des Versuchs nicht gegen eine entsprechende Regel der Stoß-/Wurf Wettbewerbe verstoßen wurde, darf der Athlet einen begonnenen Versuch unterbrechen, das Gerät innerhalb oder außerhalb des Stoß-/Wurfbereiches oder der Anlaufbahn niederlegen und den Stoß-/Wurfbereich oder die Anlaufbahn verlassen.

**Anmerkung:** Alle vorstehend erlaubten Handlungen müssen innerhalb des Zeitraums ausgeführt sein, der in Regel TR25.17 für einen Versuch festgelegt ist.

**Kommentar:**

*Wenn sich der Athlet zum Verlassen des Stoß-/Wurfkreises bzw. der Anlaufbahn entschließt, gibt es keine Beschränkung, wie oder in welche Richtung der Athlet dies tun darf. Voraussetzung ist aber, dass er vorher gegen keine andere Regel verstößt bzw. verstoßen hat.*

32.16 Es ist ein Fehlversuch, wenn die Kugel, der Diskus, der Hammerkopf oder der Speerkopf bei der ersten Bodenberührung während der Landung die Sektorlinie oder den Boden oder irgendeinen Gegenstand (außer dem Schutzgitter wie in Anmerkung 2 von Regel TR32.14 beschrieben) außerhalb davon berührt.

**Kommentar:**

*Es ist anzumerken, dass im Rahmen dieser Regel die Position des Hammerdrahtes oder des Hammergriffes nicht von Bedeutung ist. Es kann zum Beispiel der Draht auf oder außerhalb der Sektorlinie landen oder zum Liegen kommen, vorausgesetzt der Hammerkopf ist regelkonform gelandet. Die Messung ist analog nach Regel TR32.20.1 vorzunehmen.*

32.17 Es ist ein Fehlversuch, wenn der Athlet den Stoß-/Wurfkreis oder die Anlaufbahn verlässt, bevor das Gerät auf dem Boden aufgetroffen ist, oder 32.17.1 beim Verlassen des Stoß-/Wurfkreises der erste Kontakt des Athleten mit der Oberseite des Kreisrings oder mit dem Boden außerhalb davon nicht vollständig hinter den außerhalb des Kreises gezogenen weißen Linien erfolgt, deren Verbindungslinie theoretisch durch den Mittelpunkt des Kreises verläuft,

**Anmerkung:** *Der erste Kontakt mit der Oberseite des Kreisrings oder dem Boden außerhalb des Stoß-/Wurfkreises ist als Verlassen anzusehen.*

32.17.2 beim Speerwurf der erste Kontakt des Athleten beim Verlassen der Anlaufbahn mit einer der seitlichen Begrenzungslinien oder dem Boden außerhalb der Anlaufbahn erfolgt und nicht vollständig hinter den weißen Linien des Abwurf Bogens oder mit den an seinen Enden rechtwinklig zu den seitlichen Begrenzungslinien gezogenen weißen Linien. Hat das Gerät einmal den Boden berührt, wird es auch als (ordnungsgemäßes) Verlassen der Anlaufbahn durch den Athleten betrachtet, wenn er auf oder hinter eine Linie tritt, die (aufgemalt oder mit Markierungen außerhalb der Anlaufbahn angezeigt), im Abstand von 4 Metern von den Endpunkten des Abwurf Bogens quer über die Anlaufbahn gelegt ist. Sollte ein Athlet in dem Moment, wenn das Gerät den Boden berührt, hinter dieser Linie und innerhalb der Anlaufbahn sein, ist dies auch als korrektes Verlassen der Anlaufbahn anzusehen.

**Erläuterung:** *„Hinter“ bedeutet, dass die jeweiligen Kontakte nicht in Richtung Sektorbereich sein dürfen.*

**Kommentar:**

*Der Sinn des zweiten und dritten Satzes in Regel TR32.17.2 ist, die Entscheidungsfindung des Kampfgerichtes zu beschleunigen und nicht, eine zusätzliche*

*Möglichkeit für Fehlversuche zu schaffen. Der Zweck der 4m-Markierungen ist einzig, dem Kampfrichter zu ermöglichen, die weiße Fahne zu heben und mit dem Messen des Versuchs zu beginnen, sobald der Athlet hinter diese Markierungen zurücktritt (gleichzusetzen mit dem regelkonformen Verlassen der Anlaufbahn). Voraussetzung ist, dass es keine anderen Gründe für einen Fehlversuch gibt und dass der Speer den Boden berührt haben muss, bevor die weiße Fahne gehoben wird. Wenn der Athlet aus irgendwelchen Gründen die 4m-Markierungen bei seinem Wurf gar nicht passiert, kann die weiße Fahne gehoben werden, sobald der Speer gelandet ist.*

32.18 Nach jedem Versuch müssen die Geräte zum Abwurfbereich zurückgetragen und dürfen niemals dorthin zurückgeworfen werden.

### **Weitemessungen**

32.19 In allen Stoß-/Wurfwettkämpfen muss die gemessene Weite, die keinen ganzen Zentimeter ergibt, auf den nächst niedrigeren ganzen Zentimeter abgerundet werden.

32.20 Jeder Stoß/Wurf muss unmittelbar nach jedem gültigen Versuch (oder nach einem unmittelbar erfolgten mündlichen Einspruch nach Regel TR8.5) vom nächstliegenden Punkt des Abdrucks beim erstmaligen Aufschlag auf den Boden gemessen werden, und zwar bei

32.20.1 der Kugel, dem Diskus oder dem Hammerkopf bis zur Innenkante des Stoßbalkens/Kreisrings, entlang einer geraden Linie, die bis zum Kreismittelpunkt führt, oder

32.20.2 dem Kopf des Speers bis zum Innenrand des Abwurfbogens entlang einer geraden Linie, die bis zum Mittelpunkt des vom Abwurfbogen teilweise gebildeten Kreises führt.

### **Kommentar:**

*Solange kein Grund für die Ungültigkeit eines Versuchs vorliegt, muss jeder Versuch, egal welcher Leistung, gemessen werden, auch aus dem Grund, dass andere Messungen entscheidend sein können, um zu bestimmen, ob ein Athlet in die nächste Runde kommt oder nicht.*

*Außer Regel TR8.5 ist zutreffend, sollte bei normaler Ausführung kein Versuch gemessen werden, bei dem ein Regelverstoß festgestellt wurde. Kampfrichter sollten sorgsam ihren Ermessensspielraum einsetzen um einen Ersatzversuch zu gewähren und dies auch nur in besonderen Fällen.*

*Ausgenommen Videoweitemessung wird verwendet, ist für jeden gültigen Versuch eine Markierung (meist aus Metall) in senkrechter Position an der nächstgelegenen Stelle zu Stoßkreis/ Abwurflinie, an der das Stoß-/Wurfgerät einen Abdruck hinterlassen hat, zu setzen. Die Markierung wird durch eine Schleife am Ende des kalibrierten Metallmaßbandes geführt, so dass die Null an der Markierung liegt. Das Maßband soll horizontal gezogen werden unter Beachtung, dass es nicht über eine Erhebung am Boden verläuft.*

### 33. Kugelstoß

#### Der Wettkampf

33.1 Die Kugel muss mit einer Hand von der Schulter aus gestoßen werden. In dem Moment, wenn der Athlet seine Ausgangsstellung, um den Versuch auszuführen, im Stoßkreis einnimmt, muss die Kugel den Hals oder das Kinn berühren oder in nächster Nähe dazu liegen. Während der Ausführung des Stoßes darf die Hand nicht aus dieser Stellung gesenkt werden. Die Kugel darf nicht hinter die Schulterlinie genommen werden.

**Anmerkung:** Radschlagtechnik ist nicht erlaubt.

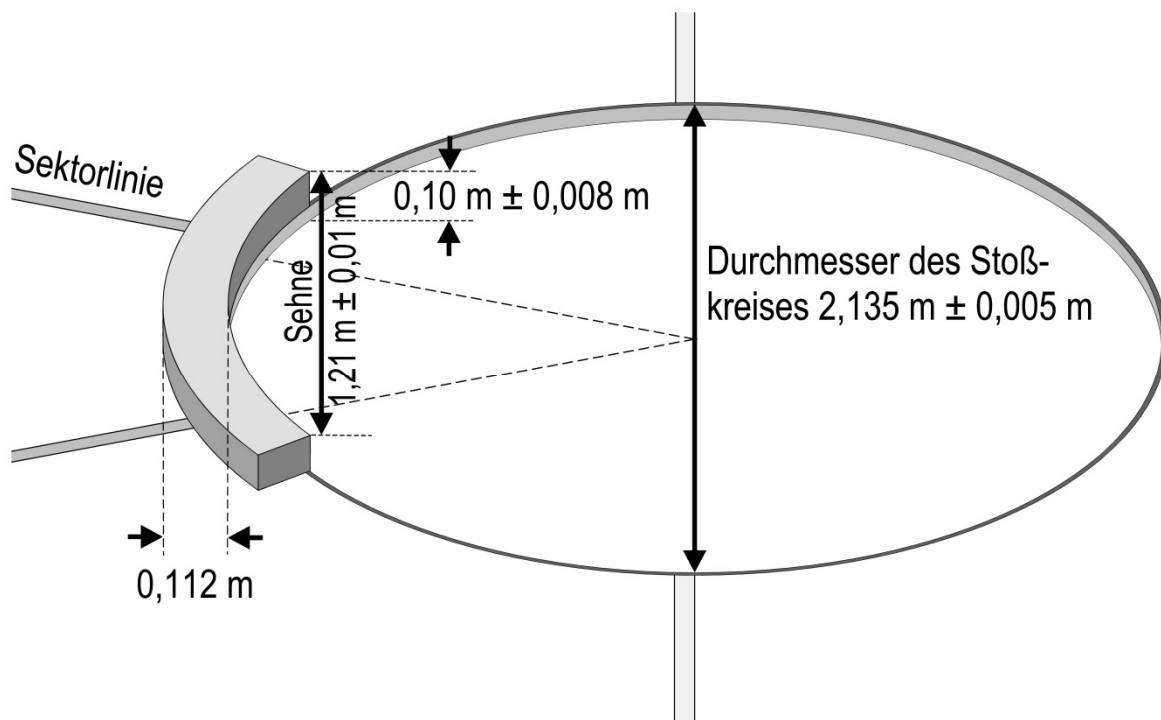
#### Der Stoßbalken

33.2 Der Stoßbalken muss weiß, aus Holz oder anderem geeigneten Material gefertigt und so bogenförmig sein, dass seine Innenfläche mit der Innenkante des Kreisrings übereinstimmt und im Lot zur Oberfläche des Kreisrings ist. Er muss so platziert sein, dass der Mittelpunkt mit dem Schnittpunkt der Sektorlinien übereinstimmt (siehe Stoßkreis und -balken) und fest im Boden oder in dem, den Kreisring umgebenden Beton verankert sein.

**Anmerkung:** Stoßbalken nach den Vorgaben von 1983/84 bleiben gültig.

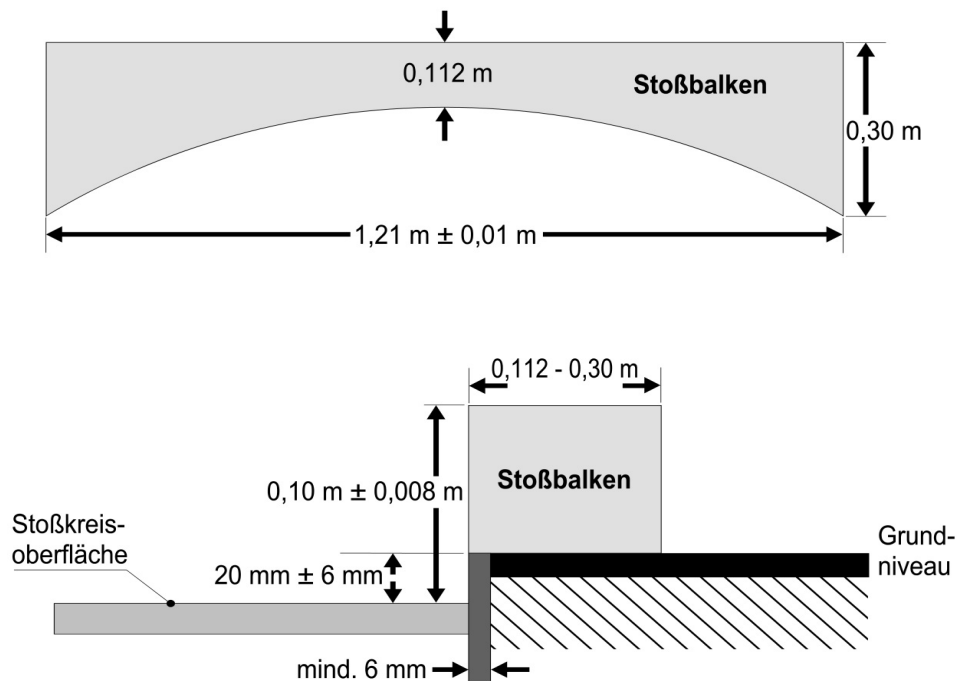
33.3 Der Stoßbalken ist 0,112m bis 0,30m breit, mit einer Sehne von 1,21m ( $\pm 0,01$ m), bezogen auf einen Kreisbogen mit dem gleichen Radius wie der Stoßkreis, und 0,10m ( $\pm 0,008$ m) hoch, bezogen auf das Niveau der Kreisinnenfläche angrenzend an den Stoßbalken (siehe Zeichnungen).

**Erläuterung:** daraus ergibt sich ein Höhenmaß für den Balken von 0,080m ( $\pm 0,002$ m).



Zeichnung 25: Stoßkreis und -balken





**Zeichnung 26: Stoßbalken**

**Nationale Normhinweise DLV**

Weitere relevante Hinweise gibt die DIN 79007-2 „Leichtathletik - Stoß- und Wurfdisziplinen - Teil 2: Anforderungen und Prüfverfahren für Kugelstoßbalken“.

**Die Kugel**

33.4 Die Kugel muss aus massivem Eisen, Messing oder einem anderen Metall, das nicht weicher als Messing ist, gefertigt sein oder sie besteht aus einer solchen Metall-Hülle, die mit Blei oder anderem massivem Material gefüllt ist. Sie muss kugelförmig, und ihre Oberfläche muss glatt sein. Wird eine Füllung verwendet, muss diese unbeweglich fixiert sein und die Anforderung bezüglich des Schwerpunkts, wie in Regel TR36.5 festgelegt, erfüllen.

Information für Hersteller: um dem zu entsprechen, muss die mittlere Rauheit kleiner oder gleich  $1,6\mu\text{m}$  sein, was der Rauheitsklasse N7 oder weniger entspricht.

33.5 Die Kugel muss den folgenden Vorgaben entsprechen:

| Mindestgewicht zur Zulassung zum Wettkampf und Anerkennung eines Rekords |         |         |         |         |         |
|--|---------|---------|---------|---------|---------|
|  | 3,000kg | 4,000kg | 5,000kg | 6,000kg | 7,260kg |
| Durchmesser  |         |         |         |         |         |
| mindestens   | 85mm    | 95mm    | 100mm   | 105mm   | 110mm   |
| höchstens  | 110mm   | 110mm   | 120mm   | 125mm   | 130mm   |

### Nationale Bestimmung DLV

|   |                    |   |   |                    |                    |                     |
|---|--------------------|---|---|--------------------|--------------------|---------------------|
|   | W75 u.ä            | M80 u. ä., W50-W70,<br>w.U18 -14, m.U14 | Frauen, W30-W45, M<br>70/75, w.U20, m.U16 | M60/65<br>m.U18    | m.U20,<br>M50/55   | Männer,<br>M30 - 45 |
| Mindestgewicht zur Zulassung zum Wettkampf und Anerkennung eines Rekords: |                    |   |   |                    |                    |                     |
|   | 2,000kg            | 3,000kg                                 | 4,000kg                                   | 5,000kg            | 6,000kg            | 7,260kg             |
| Herstellerinformation - Toleranz für die Lieferung von Wettkampfgeräten   |                    |   |   |                    |                    |                     |
|   | 2,005 -<br>2,025kg | 3,005 - 3,025kg                         | 4,005 - 4,025kg                           | 5,005 -<br>5,025kg | 6,005 -<br>6,025kg | 7,265 -<br>7,285kg  |
| Durchmesser<br>mindestens   | 80mm               | 85mm                                    | 95mm                                      | 100mm              | 105mm              | 110mm               |
| höchstens   | 110mm              | 110mm                                   | 110mm                                     | 120mm              | 125mm              | 130mm               |

Für M30 u. ä. / W30-W70 ist höchstens ein Durchmesser bis 130mm zulässig.

### Nationale Bestimmung ÖLV

|  |         |                |         |
|--|---------|----------------|---------|
|  | w. U14  | m. U14, w. U16 | m. U16  |
| Mindestgewicht zur Zulassung zum Wettkampf und Anerkennung eines Rekords (U16) |         |                |         |
|  | 2,000kg | 3,000kg        | 4,000kg |
| Für die 2,000kg Kugel gelten die weiteren Maße entsprechend NB DLV             |         |                |         |

### Nationale Bestimmung SwA

siehe Datenblätter Gerätekontrolle & Sektoren

#### Kommentar:

#### Kampfgericht:

Für den Kugelstoß wird der Einsatz folgender Kampfrichter empfohlen:

- (1) Der Obmann überwacht den gesamten Wettbewerb.
- (2) Zwei Kampfrichter beurteilen die Gültigkeit des Stoßes und messen den Versuch. Einer von ihnen ist mit zwei Fahnen ausgestattet - weiß, um einen gültigen Versuch anzuzeigen und rot, bei einem Fehlversuch. Nach der Messung wird empfohlen, dass der Kampfrichter mit der roten Fahne im Stoßkreis stehen bleibt, bis das Stoßgerät zurückgebracht bzw. der Sektor wieder freigegeben wurde. Alternativ kann stattdessen ein Kegel in der Mitte des Stoßkreises platziert werden. (Bei manchen Wettkämpfen wird diese Position vom Obmann ausgeübt). Wenn keine EDM verwendet wird, hat der zweite Kampfrichter das Maßband so durch den Kreis zu halten, dass es durch den Kreismittelpunkt geht.
- (3) Ein Kampfrichter markiert unmittelbar nach dem Versuch den Punkt, von dem aus zu messen ist.
- (4) Ein Kampfrichter platziert den Dorn bzw. das Prisma (EDM) an der markierten Stelle und stellt sicher, dass dort der Nullpunkt des Maßbandes gesetzt wird.
- (5) Ein Kampfrichter ist dafür verantwortlich, die Kugel wieder zurückzuholen und entweder zum Geräteständer zurückzubringen oder in die Rücklauf-  
rinne zu legen.
- (6) Ein Kampfrichter, der das Wettkampfprotokoll führt und den nächsten (sowie den nachfolgenden) Athleten aufruft.
- (7) Ein Kampfrichter, der für die Anzeigetafel verantwortlich ist (Versuch-  
Startnummer-Ergebnis).

- (8) Ein Kampfrichter, der für die Uhr, die den Athleten die zur Verfügung stehenden Versuchszeit anzeigt, verantwortlich ist.
- (9) Ein Kampfrichter, der die Athleten betreut.
- (10) Ein Kampfrichter ist zuständig für den Geräteständer.

**Anmerkung 1:** Dies ist die übliche Einteilung der Kampfrichter. Bei größeren Veranstaltungen, bei denen EDV und elektronische Anzeigetafeln im Einsatz sind, wird sicherlich Fachpersonal erforderlich sein. Klarerweise werden in diesen Fällen Verlauf und Bewertung eines technischen Wettbewerbs sowohl vom Protokollführer als auch per EDV-System dokumentiert.

**Anmerkung 2:** Offizielle und Anlagen müssen so angeordnet werden, dass weder die Athletenwege noch die Sicht der Zuschauer behindert werden.

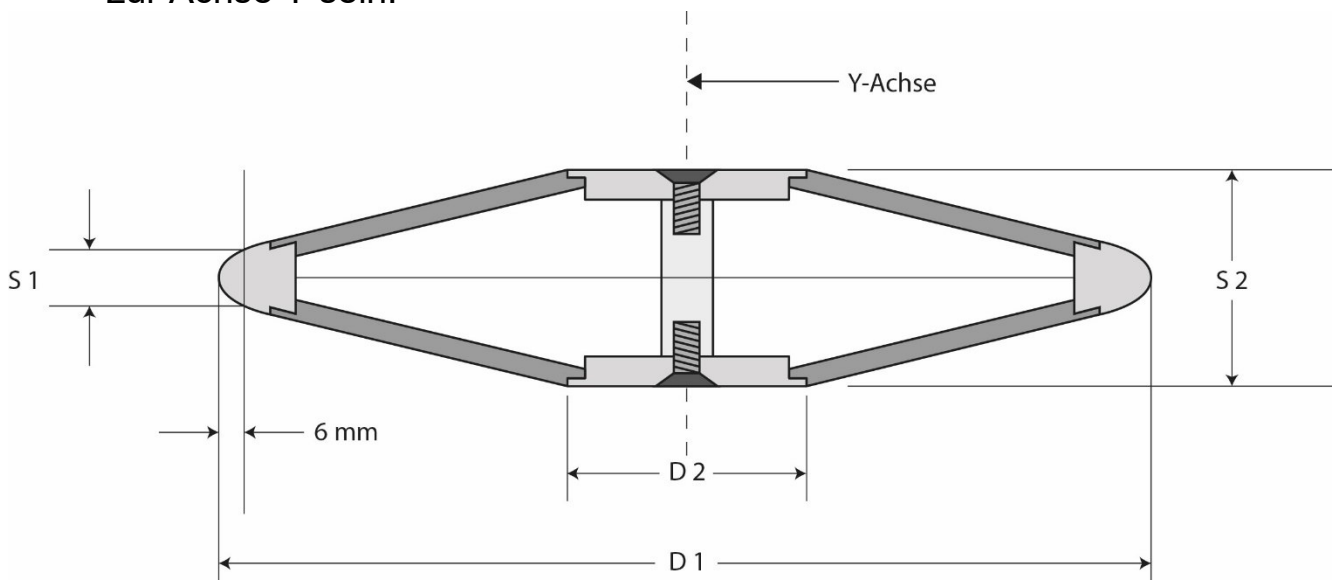
## 34. Diskuswurf

### Der Diskus

34.1 Der Korpus des Diskus kann massiv oder hohl sein und muss aus Holz oder einem anderen geeigneten Material gefertigt sein, mit einem Metallring, dessen Rand kreisrund sein muss. Der Querschnitt des Metallringes muss gerundet sein, mit einem Radius von etwa 6mm. Im Zentrum der beiden Seiten können runde Metallplatten bündig eingesetzt sein. Die Metallplatten müssen fest angebracht sein und dürfen nicht gedreht werden können. Der Diskus kann auch ohne diese Metallplatten gefertigt sein, wenn die entsprechenden Flächen eben sind und die Abmessungen sowie das Gesamtgewicht des Geräts den Vorgaben entsprechen. Es dürfen keine losen Teile vorhanden sein.

Die beiden Seiten des Diskus müssen identisch sein und dürfen keine Einkerbungen, Vorsprünge oder scharfe Kanten haben. Die Seiten laufen in gerader Linie von jedem Punkt auf einem Kreis mit dem Radius von 25mm bis 28,5mm um den Mittelpunkt der jeweiligen Diskuseite bis zum Beginn der Krümmung des Metallringes zu.

Das Profil des Diskus ist wie folgt bestimmt: Vom Beginn der Krümmung des Metallrings an nimmt die Dicke bis zum Maximalwert  $S_2$  gleichmäßig zu. Die maximale Ausprägung wird in einer Entfernung von 25mm bis 28,5mm von der Achse  $Y$  des Diskus an erreicht (siehe Zeichnung). Von diesem Punkt bis zur  $Y$ -Achse ist die Dicke des Diskus konstant. Ober- und Unterseite des Diskus müssen identisch und rotationssymmetrisch zur Achse  $Y$  sein.



**Zeichnung 27: Diskus**

Der Diskus einschließlich der Oberfläche des Metallrings darf keine Unebenheiten aufweisen und die Oberflächenbeschaffenheit muss glatt (siehe Regel TR33.4) und durchgehend gleichmäßig sein.

### 34.2 Der Diskus muss den folgenden Vorgaben entsprechen:

|   |         |         |         |         |
|---|---------|---------|---------|---------|
| Mindestgewicht zur Zulassung zum Wettkampf und Anerkennung eines Rekords: |         |         |         |         |
|   | 1,000kg | 1,500kg | 1,750kg | 2,000kg |
| Äußerer Durchmesser des Metallrings D1                                    |         |         |         |         |
| mindestens  | 180mm   | 200mm   | 210mm   | 219mm   |
| höchstens   | 182mm   | 202mm   | 212mm   | 221mm   |
| Durchmesser der Metallplatte oder des ebenen Bereichs D2                  |         |         |         |         |
| mindestens  | 50mm    | 50mm    | 50mm    | 50mm    |
| höchstens   | 57mm    | 57mm    | 57mm    | 57mm    |
| Dicke der Metallplatte oder des ebenen Bereichs S2                        |         |         |         |         |
| mindestens  | 37mm    | 38mm    | 41mm    | 44mm    |
| höchstens   | 39mm    | 40mm    | 43mm    | 46mm    |
| Dicke des Metallrings (6mm vom Rand gemessen) S1                          |         |         |         |         |
| mindestens  | 12mm    | 12mm    | 12mm    | 12mm    |
| höchstens   | 13mm    | 13mm    | 13mm    | 13mm    |

#### Nationale Bestimmung DLV

|   |                                    |  |                          |                   |                             |
|---|------------------------------------|--|--------------------------|-------------------|-----------------------------|
|   | <i>m. U14, w. U14<br/>W75 u. ä</i> | <i>Frauen, W30 - W70,<br/>M60 u. ä., w.<br/>U20+18,<br/>m. U16, w. U16</i> | <i>M50/55<br/>m. U18</i> | <i>m. U20</i>     | <i>Männer,<br/>M30 - 45</i> |
| Mindestgewicht zur Zulassung zum Wettkampf und Anerkennung eines Rekords: |                                    |  |                          |                   |                             |
|   | 750g                               | 1,000kg  | 1,500kg                  | 1,750kg           | 2,000kg                     |
| Herstellerinformation - Toleranz für die Lieferung von Wettkampfgeräten   |                                    |  |                          |                   |                             |
|   | 755–775g                           | 1,005–1,025kg  | 1,505–<br>1,525kg        | 1,755–<br>1,775kg | 2,005-<br>2,025kg           |
| Äußerer Durchmesser des Metallrings D1                                    |                                    |  |                          |                   |                             |
| <i>mindestens</i>   | 166mm                              | 180mm  | 200mm                    | 210mm             | 219mm                       |
| <i>höchstens</i>  | 168mm                              | 182mm  | 202mm                    | 212mm             | 221mm                       |
| Durchmesser der Metallplatte oder des ebenen Bereichs D2                  |                                    |  |                          |                   |                             |
| <i>mindestens</i>   | 50mm                               | 50mm   | 50mm                     | 50mm              | 50mm                        |
| <i>höchstens</i>  | 57mm                               | 57mm   | 57mm                     | 57mm              | 57mm                        |
| Dicke der Metallplatte oder des ebenen Bereichs S2                        |                                    |  |                          |                   |                             |
| <i>mindestens</i>   | 33mm                               | 37mm   | 38mm                     | 41mm              | 44mm                        |
| <i>höchstens</i>  | 35mm                               | 39mm   | 40mm                     | 43mm              | 46mm                        |
| Dicke des Metallrings (6mm vom Rand gemessen) S1                          |                                    |  |                          |                   |                             |
| <i>mindestens</i>   | 10mm                               | 12mm   | 12mm                     | 12mm              | 12mm                        |
| <i>höchstens</i>  | 11mm                               | 13mm   | 13mm                     | 13mm              | 13mm                        |

#### Nationale Bestimmung ÖLV

|  |                         |               |
|--|-------------------------|---------------|
|  | <i>m/w. U14, w. U16</i> | <i>m. U16</i> |
| Mindestgewicht zur Zulassung zum Wettkampf und Anerkennung eines Rekords (U16) |                         |               |
|  | 750g                    | 1,00kg        |
| Für den 750g Diskus gelten die weiteren Maße entsprechend NB DLV.              |                         |               |

#### Nationale Bestimmung SwA

siehe Datenblätter Gerätekontrolle & Sektoren

## **Kommentar:**

### **Kampfgericht:**

*Für den Diskuswurf wird der Einsatz folgender Kampfrichter empfohlen:*

- (1) Der Obmann überwacht den gesamten Wettbewerb.*
- (2) Zwei Kampfrichter beurteilen die Gültigkeit des Wurfes und messen den Versuch. Einer von ihnen ist mit zwei Fahnen ausgestattet – weiß, um einen gültigen Versuch anzuzeigen und rot bei einem Fehlversuch. Nach der Messung wird empfohlen, dass der Kampfrichter mit der roten Fahne am Eingang zum Schutzgitter stehen bleibt, bis das Wurfgerät zurückgebracht bzw. der Sektor wieder freigegeben wurde. Alternativ kann stattdessen ein Kegel an dieser Stelle platziert werden. (Bei manchen Wettkämpfen wird diese Position vom Obmann ausgeübt). Wenn keine EDM verwendet wird, hat der zweite Kampfrichter das Maßband so durch den Kreis zu halten, dass es durch den Kreismittelpunkt geht.*
- (3) Ein Kampfrichter markiert unmittelbar nach dem Versuch den Punkt, von dem aus zu messen ist. Wenn der Diskus außerhalb des Sektors landet, muss dieser Kampfrichter oder jener mit Dorn bzw. Prisma (wer immer näher zur Sektorlinie ist) dies anzeigen, z.B. durch Ausstrecken des Arms. Für einen gültigen Versuch ist keine Anzeige notwendig.*
- (4) Ein Kampfrichter platziert den Dorn bzw. das Prisma (EDM) an der markierten Stelle und stellt sicher, dass dort der Nullpunkt des Maßbandes gesetzt wird.*
- (5) Ein oder zwei Kampfrichter sind dafür verantwortlich, das Wurfgerät wieder zurückzuholen und entweder zum Geräteständer zurückzubringen oder in ein Rückholfahrzeug zu legen. Wenn ein Maßband benutzt wird, hat einer dieser beiden Kampfrichter oder Assistenten darauf zu achten, dass das Maßband für eine korrekte Messung straff gespannt ist.*
- (6) Ein Kampfrichter, der das Wettkampfprotokoll führt und den nächsten (sowie den nachfolgenden) Athleten aufruft.*
- (7) Ein Kampfrichter, der für die Anzeigetafel verantwortlich ist (Versuchs-Startnummer-Ergebnis).*
- (8) Ein Kampfrichter, der für die Uhr, die den Athleten die zur Verfügung stehende Versuchszeit anzeigt, verantwortlich ist.*
- (9) Ein Kampfrichter, der die Athleten betreut.*
- (10) Ein Kampfrichter ist zuständig für den Geräteständer.*

**Anmerkung 1:** Dies ist die übliche Einteilung der Kampfrichter. Bei größeren Veranstaltungen, bei denen EDV und elektronische Anzeigetafeln im Einsatz sind, wird sicherlich Fachpersonal erforderlich sein. Klarerweise werden in diesen Fällen Verlauf und Bewertung eines technischen Wettbewerbs sowohl vom Protokollführer als auch per EDV-System dokumentiert.

**Anmerkung 2:** Offizielle und Anlagen müssen so angeordnet werden, dass weder die Athletenwege noch die Sicht der Zuschauer behindert werden.

**Anmerkung 3:** Es muss Platz für einen Windanzeiger vorhanden sein, der die Windrichtung und –stärke anzeigt.

## 35. Diskusschutzgitter

- 35.1 Alle Diskuswürfe müssen aus einer Umzäunung oder einem Schutzgitter heraus ausgeführt werden, um die Sicherheit der Zuschauer, der Offiziellen und der Athleten zu gewährleisten. Das hier beschriebene Schutzgitter ist vorzusehen, wenn der Wettkampf innerhalb einer Leichtathletikanlage durchgeführt wird und dort gleichzeitig andere Wettkämpfe stattfinden, oder, wenn der Wettkampf außerhalb einer Leichtathletikanlage stattfindet und dabei Zuschauer anwesend sind. Wo dies nicht zutrifft, insbesondere auf Trainingsplätzen, kann eine einfachere Konstruktion genügen. Dazu sind auf entsprechende Anfrage Ratschläge von den Mitgliedsverbänden oder vom WA-Büro erhältlich.

**Anmerkung 1:** *Das in Regel TR37 für den Hammerwurf beschriebene Schutzgitter kann auch für den Diskuswurf benutzt werden, entweder durch das Entfernen des konzentrischen Einlagerings, was den Innendurchmesser von 2,135m auf 2,50m vergrößert (siehe Regel TR32.7) oder durch die Nutzung der Flügel des Schutzgitters als Verlängerung mit einem separaten Diskuswurfkreis, der vor dem Hammerkreis eingebaut ist (siehe Regel TR37.6).*

**Anmerkung 2:** *Erfolgt der Diskuswurf aus dem Hammerschutzgitter, können die beweglichen Flügel des Schutzgitters verwendet werden, um die Gefahrenzone zu verkleinern.*

- 35.2 Das Schutzgitter soll so konstruiert, gefertigt und gewartet werden, dass es einen mit einer Geschwindigkeit von bis zu 25m/s fliegenden 2kg-Diskus stoppen kann. Die Anordnung soll so sein, dass keine Gefahr von Querschlägern und Abprallern in Richtung des Athleten oder über die obere Öffnung des Schutzgitters besteht. Sofern all diese Bedingungen erfüllt sind, kann jede Konstruktion und jede Bauart eines Schutzgitters genutzt werden.

- 35.3 Das Schutzgitter soll, wie die nachstehende Zeichnung zeigt, im Grundriss U-förmig sein. Die Öffnung soll 6m breit sein und 7m vor dem Mittelpunkt des Wurfkreises liegen. Die Endpunkte der 6m breiten Öffnung sind die inneren Ecken des Schutzgitternetzes. Die Höhe der Netzfelder oder der geknüpften Netze soll an ihrem niedrigsten Punkt mindestens 4m betragen und für die ersten 3m zu beiden Seiten der Öffnung des Schutzgitters wenigstens 6m betragen.

Bei der Konstruktion und Ausführung des Schutzgitters sollen Vorkehrungen getroffen werden, die verhindern, dass der Diskus nach dem Abwurf durch Lücken im Schutzgitter oder unter den Netzfeldern hindurch nach außen gelangen kann.

**Anmerkung 1:** *Die Anordnung der hinteren Netzfelder/Netze ist nicht so bedeutend, vorausgesetzt, sie sind mindestens 3m vom Mittelpunkt des Wurfkreises entfernt.*

**Anmerkung 2:** *Neue Ausführungen, die den gleichen oder besseren Grad an Schutz bieten und im Vergleich mit den herkömmlichen Bauarten die Gefahrenzone nicht vergrößern, können von der WA zertifiziert werden.*

**Anmerkung 3:** Die Seiten des Schutzgitters, insbesondere die entlang der Laufbahn, können verlängert und/oder mit beweglichen Flügeln versehen werden und/oder in der Höhe vergrößert werden, so dass für Athleten auf der angrenzenden Laufbahn während eines Diskuswettbewerbes der größtmögliche Schutz gewährleistet ist.

**Nationale Bestimmung DLV**

Bei Neuanschaffungen sollte die Schutznetzanlage eine durchgängige Höhe von 6m haben.

**Nationale Bestimmung ÖLV**

Bei Neuanschaffungen muss das Schutzgitter eine durchgängige Höhe von 6m haben (siehe ÖNORM B 2605).

**Kommentar:**

Das Netz muss derart fixiert sein, dass die Breite der Öffnung bei jeder Höhe gleich ist. Dies gilt ebenso für die nach Regel TR37.4 Anmerkung 2 positionierten Flügel.

35.4 Das Netz des Schutzgitters kann aus geeigneter Schnur, die aus natürlicher oder synthetischer Faser besteht, oder alternativ aus mäßig bis hochdehnbarem Stahldraht gefertigt sein. Die Maschengröße darf bei Schnurnetzen höchstens 45mm und bei Drahtnetzen höchstens 50mm betragen.

**Anmerkung:** Weitere Vorgaben zum Netz und dem Verfahren der Sicherheitsprüfung sind im »WA Track and Field Facilities Manual« enthalten.

35.5 Der maximale Gefahrensektor bei Diskuswürfen aus diesem Diskusschutzgitter beträgt ungefähr 69°, wenn im selben Wettbewerb rechts- und linkshändig werfende Athleten, teilnehmen (kalkuliert unter der Annahme, dass der Diskus aus einem umschriebenen Kreis mit Radius 1,5m abgeworfen wird). Deshalb ist die Stellung und Ausrichtung des Schutzgitters innerhalb einer Leichtathletikanlage bedeutsam für die Sicherheit.

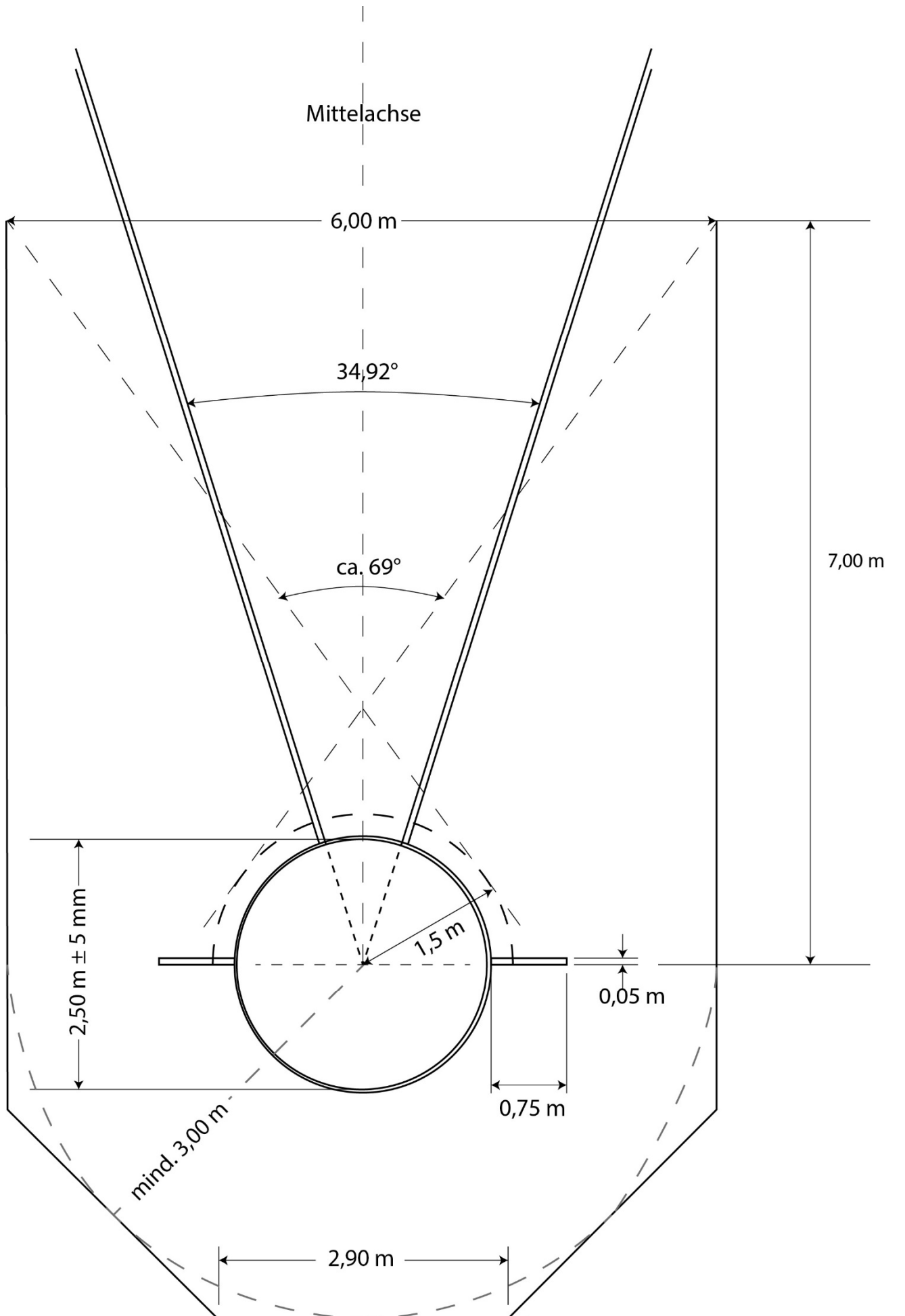
**Anmerkung 1:** Die verwendete Methode, um die Sicherheitszone festzulegen, ist in der Zeichnung dargestellt.

**Anmerkung 2:** An jeder Wettkampfstätte sollte ein Gefahrenzonenplan zum Aushang am Veranstaltungsort erstellt werden, in dem die Gefahrenzone für den Standort jedes Wurfkäfigs unter Berücksichtigung seiner Konfiguration und Ausrichtung eingezeichnet ist.

**Nationale Normhinweise DLV**

Weitere relevante Hinweise gibt die DIN 79007-3 „Leichtathletik - Stoß- und Wurfdisziplinen - Teil 3: Anforderungen und Prüfverfahren für Schutznetzanlagen“.





**Zeichnung 28: Schutzgitter für Diskuswurf**

## 36. Hammerwurf

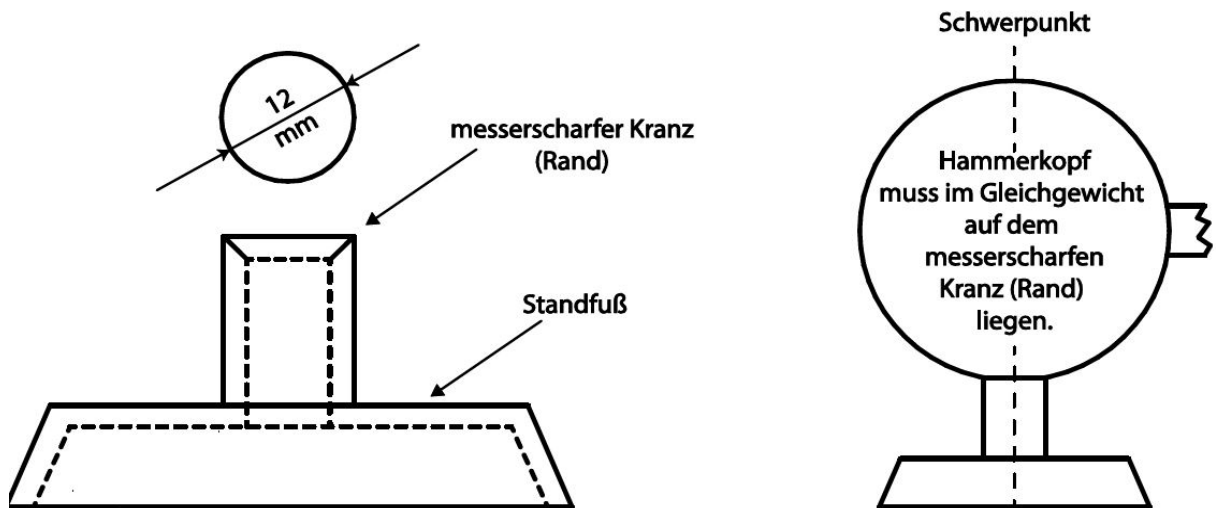
### **Der Wettkampf**

- 36.1 Dem Athleten ist es in der Ausgangsstellung vor dem ersten Schwungholen oder vor dem Drehen erlaubt, den Hammerkopf auf den Boden innerhalb oder außerhalb des Wurfkreises abzulegen.  
**Erläuterung:** Das gilt auch nach Unterbrechungen.
- 36.2 Es ist kein Fehlversuch, wenn der Hammerkopf beim Schwungholen oder beim Drehen den Boden innerhalb oder außerhalb des Wurfkreises oder die Oberseite des Kreisrings berührt. Der Athlet kann den Versuch abbrechen und den Wurf neu beginnen, vorausgesetzt es ist dabei keine andere Regel verletzt worden.
- 36.3 Es ist kein Fehlversuch, wenn der Hammer beim Abwurf oder im Flug zerbricht, vorausgesetzt der Wurf ist nicht regelwidrig ausgeführt worden. Verliert der Athlet dadurch das Gleichgewicht und verstößt infolgedessen gegen Bestimmungen dieser Regel, ist dies ebenfalls kein Fehlversuch. In beiden Fällen muss ihm ein Ersatzversuch gewährt werden.  
**Erläuterung:** Das Zerschlagen beim Wurf bezieht sich auch auf die Phase des Schwungholens und des Drehens.

### **Der Hammer**

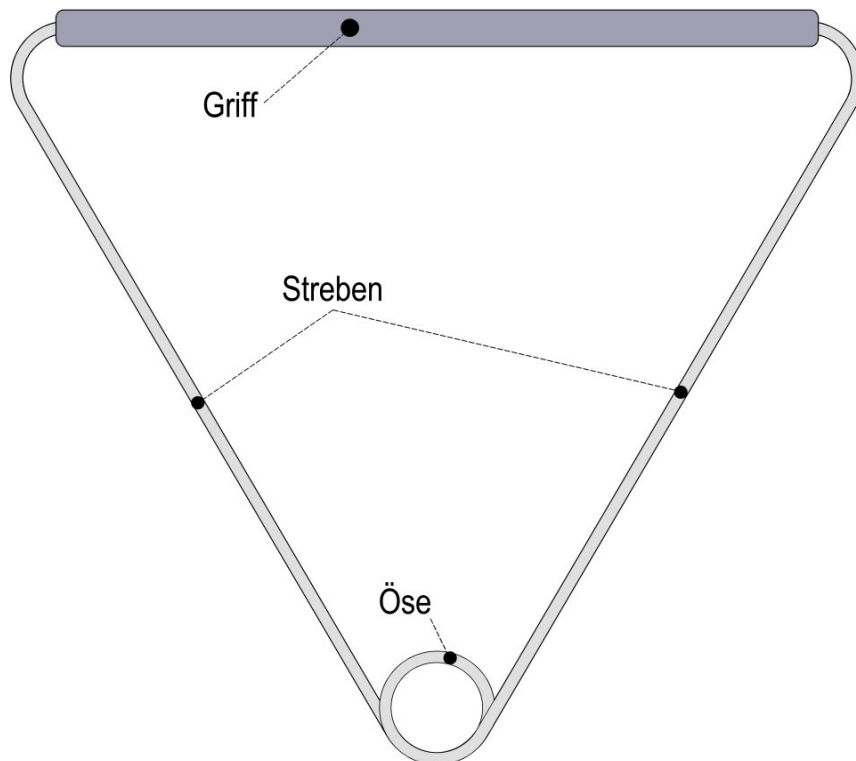
- 36.4 Der Hammer besteht aus drei Teilen: einem metallenen Hammerkopf, einem Draht und einem Handgriff.
- 36.5 Der Hammerkopf muss aus massivem Eisen, Messing oder anderem Metall gefertigt sein, das nicht weicher ist als Messing, oder er besteht aus einer Hülle aus solchem Metall, die mit Blei oder einem anderen massiven Material gefüllt ist. Es dürfen keine losen Teile vorhanden sein. Der Schwerpunkt des Hammerkopfs darf nicht weiter als 6mm vom Kugelmittelpunkt entfernt liegen, das heißt es muss möglich sein, den Hammerkopf ohne Handgriff und Draht auf einer waagerechten, scharfkantigen, ringförmigen Öffnung von 12mm Durchmesser auszubalancieren (siehe Zeichnung). Wird eine Füllung verwendet, muss diese unbeweglich fixiert sein und die Anforderung bezüglich des Schwerpunkts erfüllen.
- 36.6 Der Draht muss ein einzelnes, ununterbrochenes und gerades Stück eines Federstahldrahts sein, der einen Durchmesser von mindestens 3mm hat und der sich beim Wurf nicht merklich dehnen darf. Der Draht kann an einem oder an beiden Enden als Schlinge geformt sein, um ihn zu befestigen. Der Draht ist am Hammerkopf mit einem entsprechenden Drehteil verbunden, das entweder einfach oder als Kugellager gestaltet sein kann.  
**Anmerkung:** Ein kleines Stück durchsichtiger Vinylschlauch mit einer Länge von 50mm und einem Innendurchmesser von 5mm kann über die verdrehten Enden des Hammerdrahtes gezogen werden.  
**Erläuterung:** Am Hammerschutzgitter ist eine Vorrichtung anzubringen, mit deren Hilfe nach jedem Versuch auf einfache Art geprüft werden kann, ob

sich der Draht beim Wurf unzulässig verlängert hat.



**Zeichnung 29: Empfohlene Vorrichtung zur Prüfung der Lage des Hammerkopfes**

- 36.7 Der Handgriff muss starr sein, ohne irgendwelche Gelenke. Die gesamte Verformung des Handgriffs unter einer Zugkraft von 3.8kN darf 3mm nicht überschreiten. Er muss so am Draht befestigt sein, dass er sich in der Schlinge des Drahts nicht so drehen kann, dass sich die Gesamtlänge des Hammers vergrößert. Der Handgriff wird mit dem Draht durch eine Öse verbunden. Ein Drehteil darf nicht verwendet werden. Der Handgriff muss eine symmetrische Form haben. Griffteil und/oder Strebe können gebogen oder gerade sein. Die Bruchfestigkeit des Handgriffs muss mindestens 8kN betragen.



**Zeichnung 30: Prinzip eines Handgriffes**

**Anmerkung:** Andere Ausführungen, die diesen Spezifikationen entsprechen, sind zulässig.

36.8 Der Hammer muss den folgenden Vorgaben entsprechen:

|   |         |         |         |         |         |
|---|---------|---------|---------|---------|---------|
| Mindestgewicht zur Zulassung zum Wettkampf und Anerkennung eines Rekords: |         |         |         |         |         |
|   | 3,000kg | 4,000kg | 5,000kg | 6,000kg | 7,260kg |
| Länge des Hammers (gemessen von der Innenseite des Handgriffs)            |         |         |         |         |         |
| höchstens   | 1195mm  | 1195mm  | 1200mm  | 1215mm  | 1215mm  |
| Durchmesser des Hammerkopfs   |         |         |         |         |         |
| mindestens  | 85mm    | 95mm    | 100mm   | 105mm   | 110mm   |
| höchstens   | 100mm   | 110mm   | 120mm   | 125mm   | 130mm   |

**Anmerkung:** Das Gewicht des Gerätes beinhaltet in der Gesamtheit Hammerkopf, Draht und Griff.

### Nationale Bestimmung DLV

|   |                      |   |  |                    |                    |                     |
|---|----------------------|---|--|--------------------|--------------------|---------------------|
|   | W75 u. ä.,<br>w. U14 | M80 u. ä., W50-<br>70,<br>w.U18 + 16, m.<br>U14 | Frauen, W30-45,<br>M70/75, w. U20, m.<br>U16 | M60/65,<br>m. U18  | M50/55,<br>m. U20  | Männer,<br>M30 – 45 |
| Mindestgewicht zur Zulassung zum Wettkampf und Anerkennung eines Rekords: |                      |   |  |                    |                    |                     |
|   | 2,000kg              | 3,000kg   | 4,000kg                                      | 5,000kg            | 6,000kg            | 7,260kg             |
| Herstellerinformation - Toleranz für die Lieferung von Wettkampfgeräten   |                      |   |  |                    |                    |                     |
|   | 2,005 -<br>2,025kg   | 3,005 -3,025kg                                  | 4,005 -4,025kg                               | 5,005 -<br>5,025kg | 6,005 -<br>6,025kg | 7,265 -<br>7,285kg  |
| Länge des Hammers (gemessen von der Innenseite des Handgriffs)            |                      |   |  |                    |                    |                     |
| mindestens  | 1160mm               | 1160mm  | 1160mm                                       | 1165mm             | 1175mm             | 1175mm              |
| höchstens   | 1195mm               | 1195mm  | 1195mm                                       | 1200mm             | 1215mm             | 1215mm              |
| Durchmesser des Hammerkopfs   |                      |   |  |                    |                    |                     |
| mindestens  | 75mm                 | 85mm  | 95mm   | 100mm              | 105mm              | 110mm               |
| höchstens   | 90mm                 | 100mm   | 110mm  | 120mm              | 125mm              | 130mm               |

### Nationale Bestimmung ÖLV

|  |         |                |         |
|--|---------|----------------|---------|
|  | w. U14  | m. U14, w. U16 | m. U16  |
| Mindestgewicht zur Zulassung zum Wettkampf und Anerkennung eines Rekords (U16) |         |                |         |
|  | 2,000kg | 3,000kg        | 4,000kg |
| Für den 2,000kg Hammer gelten die weiteren Maße entsprechend NB DLV            |         |                |         |

### Nationale Bestimmung SwA

siehe Datenblätter Gerätekontrolle & Sektoren

### Kommentar:

Kampfgericht:

Für den Hammerwurf wird der Einsatz folgender Kampfrichter empfohlen:

- (1) Der Obmann überwacht den gesamten Wettbewerb.
- (2) Zwei Kampfrichter beurteilen die Gültigkeit des Wurfes und messen den Versuch. Einer von ihnen ist mit zwei Fahnen ausgestattet - weiß, um einen gültigen Versuch anzuzeigen und rot bei einem Fehlversuch. Nach der Messung wird empfohlen, dass der Kampfrichter mit der roten Fahne am Eingang zum Schutzgitter stehen bleibt, bis das Wurfgerät zurückgebracht bzw. der Sektor wieder freigegeben wurde. Alternativ kann stattdessen ein Kegel an dieser Stelle platziert werden. (Bei manchen Wett-

kämpfen wird diese Position vom Obmann ausgeübt). Wenn keine EDM verwendet wird, hat der zweite Kampfrichter das Maßband so durch den Kreis zu halten, dass es durch den Kreismittelpunkt geht.

- (3) Ein Kampfrichter markiert unmittelbar nach dem Versuch den Punkt, von dem aus zu messen ist. Wenn der Hammer außerhalb des Sektors landet, muss dieser Kampfrichter oder jener mit Dorn bzw. Prisma (wer immer näher zur Sektorlinie ist) dies anzeigen, z.B. durch Ausstrecken des Arms. Für einen gültigen Versuch ist keine Anzeige notwendig.
- (4) Ein Kampfrichter platziert den Dorn bzw. das Prisma (EDM) an der markierten Stelle und stellt sicher, dass dort der Nullpunkt des Maßbandes gesetzt wird.
- (5) Ein oder zwei Kampfrichter sind dafür verantwortlich, das Wurfgerät wieder zurückzuholen und entweder zum Geräteständer zurückzubringen oder in ein Rückholfahrzeug zu legen. Wenn ein Maßband benutzt wird, hat einer dieser beiden Kampfrichter oder Assistenten darauf zu achten, dass das Maßband für eine korrekte Messung straff gespannt ist.
- (6) Ein Kampfrichter, der das Wettkampfprotokoll führt und den nächsten (sowie den nachfolgenden) Athleten aufruft.
- (7) Ein Kampfrichter, der für die Anzeigetafel verantwortlich ist (Versuchs-Startnummer-Ergebnis).
- (8) Ein Kampfrichter, der für die Uhr, die den Athleten die zur Verfügung stehende Versuchszeit anzeigt, verantwortlich ist.
- (9) Ein Kampfrichter, der die Athleten betreut.
- (10) Ein Kampfrichter ist zuständig für den Geräteständer.

**Anmerkung 1:** Dies ist die übliche Einteilung der Kampfrichter. Bei größeren Veranstaltungen, bei denen EDV und elektronische Anzeigetafeln im Einsatz sind, wird sicherlich Fachpersonal erforderlich sein. Klarerweise werden in diesen Fällen Verlauf und Bewertung eines technischen Wettbewerbs sowohl vom Protokollführer als auch per EDV-System dokumentiert.

**Anmerkung 2:** Offizielle und Anlagen müssen so angeordnet werden, dass weder die Athletenwege noch die Sicht der Zuschauer behindert werden.

## Nationale Bestimmungen

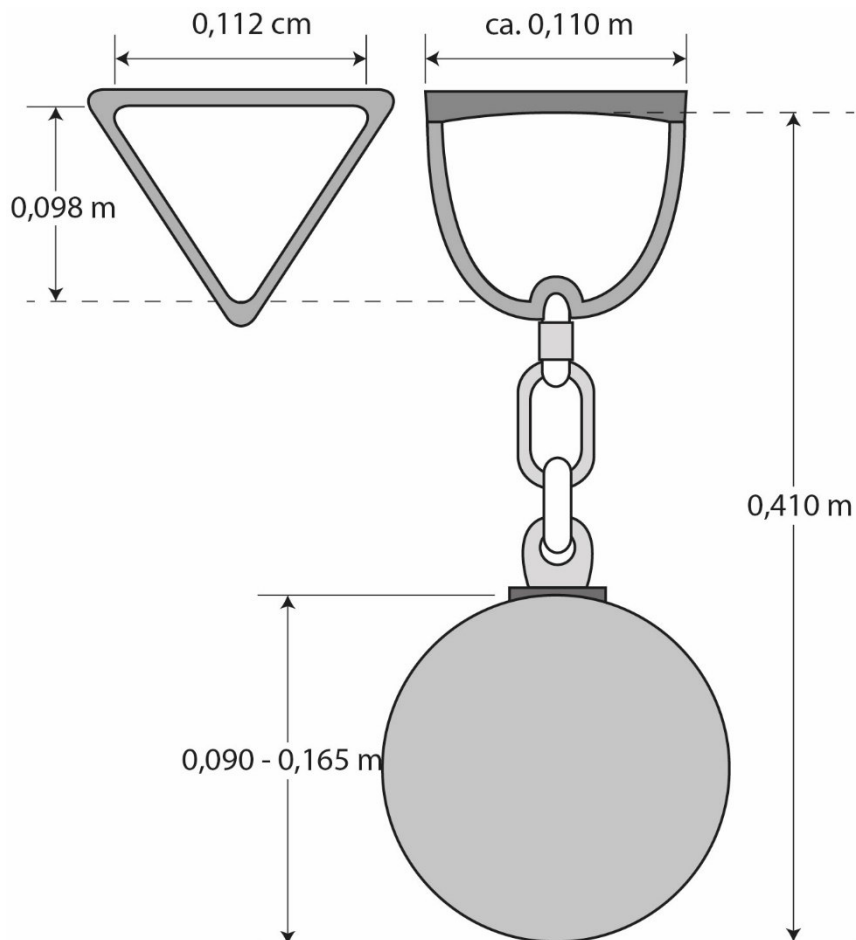
### Gewichtwurf

1. Das Wurfgewicht wird aus dem Hammerwurfkreis geworfen.
2. Für die Ausführung eines Versuchs und das Messen gelten dieselben Regeln wie für den Hammerwurf.
3. Das Wurfgewicht muss den folgenden Vorgaben entsprechen:

| <b>Wurfgewicht</b>  | M30 - 45<br>(ÖLV<br>M35) | M50/55            | M60/65,<br>W30 - 45<br>(ÖLV<br>W35) | M70/75,<br>W50/55 | M80 u. ä.,<br>W60-70 | W75 u.<br>ä.    |
|---|--------------------------|-------------------|-------------------------------------|-------------------|----------------------|-----------------|
| Gewicht komplett mindestens   | 15,880kg                 | 11,340kg          | 9,080kg                             | 7,260kg           | 5,450kg              | 4,000kg         |
| Herstellerinformation - Toleranz für die Lieferung von Wettkampfgeräten | 15,885 - 15,905kg        | 11,345 - 11,365kg | 9,085 - 9,105kg                     | 7,265 - 7,285kg   | 5,455 - 5,475kg      | 4,005 - 4,025kg |
| Länge (gemessen von   | 41,0cm                   | 41,0cm            | 41,0cm                              | 41,0cm            | 41,0cm               | 41,0cm          |

|                                |        |        |        |        |        |        |
|--------------------------------|--------|--------|--------|--------|--------|--------|
| der Innenseite des Handgriffs) |        |        |        |        |        |        |
| Durchmesser mindestens         | 14,5cm | 13,0cm | 12,0cm | 11,0cm | 10,0cm | 9,0cm  |
| höchstens                      | 16,5cm | 15,0cm | 14,0cm | 13,0cm | 12,0cm | 11,0cm |

4. Während des Versuchs muss das Wurfgewicht mit beiden Händen gefasst und abgeworfen werden.



**Zeichnung 31: Wurfgewicht**

## 37. Hammerschutzgitter

- 37.1 Alle Hammerwürfe müssen aus einer Umzäunung oder einem Schutzgitter heraus ausgeführt werden, um die Sicherheit der Zuschauer, der Offiziellen und der Athleten zu gewährleisten. Das hier beschriebene Schutzgitter ist vorzusehen, wenn der Wettkampf innerhalb einer Leichtathletikanlage durchgeführt wird und dort gleichzeitig andere Wettbewerbe stattfinden, oder, wenn der Wettkampf außerhalb einer Leichtathletikanlage stattfindet und dabei Zuschauer anwesend sind. Wo dies nicht zutrifft, insbesondere auf Trainingsplätzen, kann eine einfachere Konstruktion genügen. Dazu sind auf entsprechende Anfrage Ratschläge von den Mitgliedsverbänden oder vom WA-Büro erhältlich.
- 37.2 Das Schutzgitter soll so konstruiert, gefertigt und gewartet werden, dass es einen mit einer Geschwindigkeit von bis zu 32m/s fliegenden 7,260kg-Hammer stoppen kann. Die Ausführung soll so sein, dass keine Gefahr von Querschlägern und Abprallen in Richtung des Athleten oder über die obere Öffnung des Schutzgitters besteht. Sofern all diese Bedingungen

erfüllt sind, kann jede Konstruktion und jede Bauart eines Schutzgitters genutzt werden.

- 37.3 Das Schutzgitter soll, wie die Zeichnung zeigt, im Grundriss U-förmig sein. Die Öffnung soll 6m breit sein und 7m vor dem Mittelpunkt des Wurfbereiches liegen. Die Endpunkte der 6m breiten Öffnung sind die inneren Ecken des Schutzgitternetzes. Die Höhe der Netzfelder oder der geknüpften Netze muss am niedrigsten Punkt mindestens 7m im hinteren Teil des Schutzgitters und mindestens 10m bei den letzten 2,80m breiten Netzfeldern, an den Flügeldrehpunkten, betragen.

Bei der Konstruktion und der Bauart des Schutzgitters sollen Vorkehrungen getroffen werden, die verhindern, dass der Hammer nach dem Abwurf durch Lücken im Schutzgitter oder unter den Netzfeldern hindurch nach außen gelangen kann.

**Anmerkung 1:** Die Anordnung der hinteren Netzfelder/Netze ist nicht so bedeutend, vorausgesetzt, sie sind mindestens 3,50m vom Mittelpunkt des Wurfbereiches entfernt.

**Anmerkung 2:** Es kann eine beliebige Anzahl von Pfosten verwendet werden, um das Netz in Position (siehe Zeichnung) zu halten.

- 37.4 An der Frontseite des Schutzgitters müssen zwei bewegliche, 2m breite Flügel angebracht sein, von denen jeweils nur einer in Funktion ist. Die Mindesthöhe der Flügel muss 10m sein.

**Anmerkung 1:** Der linke Flügel ist einzuschwenken, wenn Athleten gegen den Uhrzeigersinn drehen, der rechte Flügel, wenn sie im Uhrzeigersinn drehen. Da es bei einem Wettkampf mit links und rechts drehenden Athleten erforderlich ist, den einen oder den anderen Flügel einzuschwenken, ist es wichtig, dass dies nur wenig Handgriffe erfordert und in kurzer Zeit ausgeführt werden kann.

**Anmerkung 2:** In der Zeichnung 1 ist die Endposition beider Flügel dargestellt, auch, wenn im Wettkampf jeweils nur ein Flügel geschlossen ist.

**Anmerkung 3:** Wird der bewegliche Flügel eingeschwenkt, ist er exakt in der dargestellten Position zu fixieren (siehe Zeichnung 1). Deshalb sind entsprechende Vorrichtungen anzubringen, um die Flügel in der benötigten Position zu blockieren. Es wird empfohlen, die jeweiligen Positionen der Flügel auf dem Boden zu markieren (entweder zeitweilig oder dauerhaft).

**Anmerkung 4:** Die Bauart der Flügel und ihre Bedienung hängen von der Gesamtkonstruktion des Schutzgitters ab, sie können gleiten, an einer vertikalen oder horizontalen Achse hängen oder abnehmbar sein. Die einzigen unabänderlichen Bedingungen dabei sind, dass der benutzte Flügel jeden auftreffenden Hammer stoppen muss und nicht die Gefahr besteht, dass der Hammer zwischen Schutzgitter und Flügel nach außen gelangt.

**Anmerkung 5:** Neue Ausführungen, die den gleichen Grad an Schutz bieten und im Vergleich mit den herkömmlichen Bauarten die Gefahrenzone nicht vergrößern, können von der WA zertifiziert werden.

- 37.5 Das Netz des Schutzgitters kann aus geeigneter Schnur, die aus natürlicher oder synthetischer Faser besteht, oder alternativ aus mäßig bis hoch dehnbarem Stahldraht gefertigt sein. Die Maschengröße darf bei

|| Schnurnetzen höchstens 45mm und bei Drahtnetzen höchstens 50mm betragen.

**Anmerkung:** Weitere Vorgaben zum Netz und dem Verfahren der Sicherheitsprüfungen sind im »WA Track and Field Facilities Manual« enthalten.

37.6 Wird das Hammerschutzgitter auch für den Diskuswurf benutzt, kann die Anlage auf zwei Arten angepasst werden: Am einfachsten ist das Einfügen des konzentrischen Rings, was den Kreis von 2,50m auf 2,135m verkleinert (siehe Zeichnung 31), das bedingt, dass dieselbe Kreisoberfläche für den Hammer- und Diskuswurf benutzt wird. Beim Diskuswurf sind die Flügel voll zu öffnen (siehe Zeichnung 32).

Bei separaten Wurfkreisen für den Hammer- und Diskuswurf mit demselben Schutzgitter müssen die zwei Wurfkreise mit den Mittelpunkten in einem Abstand von 2,37m auf der Mittellinie des Sektors hintereinander angeordnet sein, mit dem Diskuswurfkreis vorn. In diesem Fall sind die Flügel beim Diskuswurf zu benutzen, um das Schutzgitter seitlich zu verlängern.

**Anmerkung:** Die Anordnung der hinteren Netzfelder/Netze ist nicht so bedeutend, vorausgesetzt, sie sind mindestens 3,50m vom Mittelpunkt der konzentrischen Wurfkreise oder des Hammerwurfkreises im Fall separater Wurfkreise (oder 3m bei Schutzgittern mit separaten Wurfkreisen gemäß alter Regel von vor 2004 mit dem Diskuskreis als hinterem) entfernt (siehe auch Regel TR37.4).

37.7 Der maximale Gefahrensektor bei Hammerwürfen aus diesem Hammerschutzgitter beträgt ungefähr 53°, wenn im selben Wettbewerb rechts- und linkshändig werfende Athleten, teilnehmen (kalkuliert unter der Annahme, dass der Hammer aus einem umschriebenen Kreis mit Radius 2,407m abgeworfen wird). Deshalb ist die Stellung und Ausrichtung des Schutzgitters innerhalb einer Leichtathletikanlage bedeutsam für die Sicherheit.

**Anmerkung:** Die verwendete Methode, um die Sicherheitszone festzulegen, ist in der Zeichnung dargestellt.

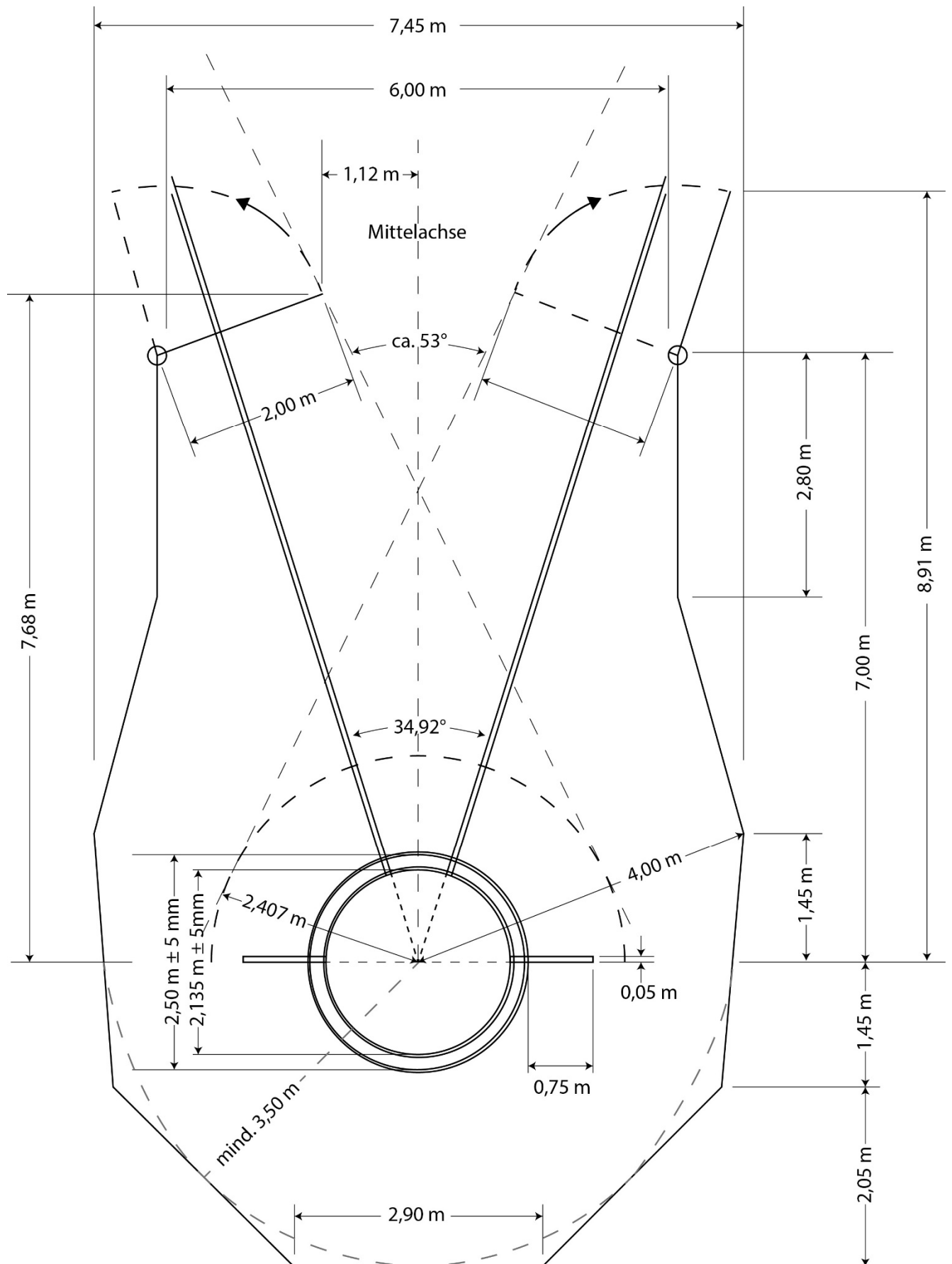
#### **Nationale Bestimmung SwA**

Siehe Datenblatt Sektoren & WO, Anhang 13

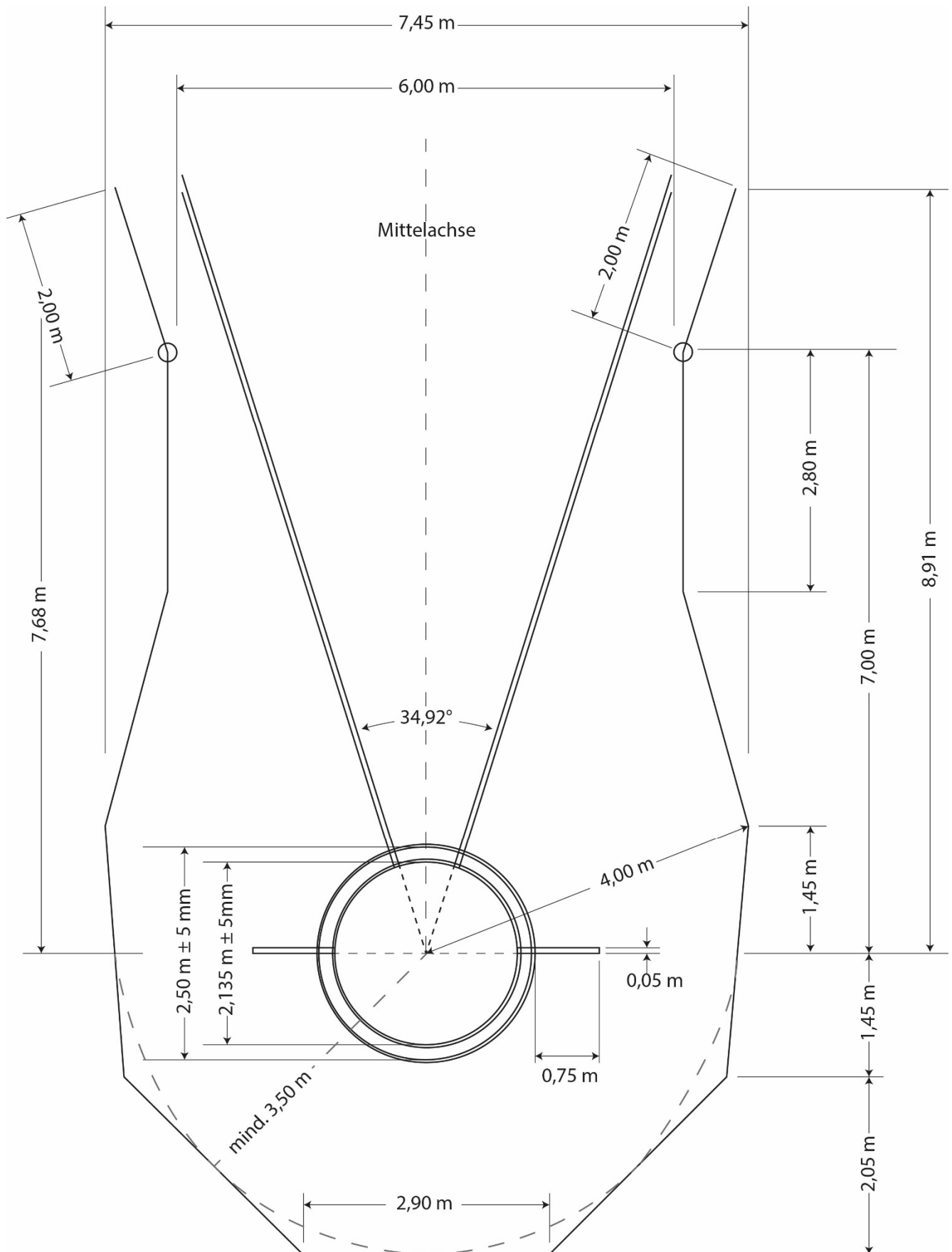
#### **Nationale Normhinweise DLV**

Weitere relevante Hinweise gibt die DIN 79007-3 „Leichtathletik - Stoß- und Wurfdisziplinen - Teil 3: Anforderungen und Prüfverfahren für Schutznetzanlagen“.





**Zeichnung 32: Schutzgitter für Diskus- und Hammerwurf mit konzentrischen Kreisen (in Stellung Hammerwurf)**



**Zeichnung 33: Schutzgitter für Diskus- und Hammerwurf mit konzentrischen Kreisen (in Stellung Diskuswurf)**

## 38. Speerwurf

### **Der Wettkampf**

- 38.1 Der Speer muss mit nur einer Hand am Griff gehalten werden. Er muss über die Schulter oder den oberen Teil des Wurfarms geworfen und darf nicht aus einer Drehbewegung geschleudert werden. Unorthodoxe Wurfstile sind nicht erlaubt.
- 38.2 Ein Wurf ist nur gültig, wenn der Metallkopf vor den anderen Teilen des Speers auf dem Boden auftrifft.

### **Kommentar:**

*Frühere Verweise in den Regeln auf die "Spitze" des Speeres wurden entfernt und durch einen allgemeinen Verweis auf den Kopf des Speeres ersetzt, da der Kopf auf verschiedene Arten ausgeführt sein kann, was die Definition der "Spitze" schwieriger macht. Das bedeutet, dass der Kampfrichter bei der Beurteilung, ob ein Speer gem. Regel TR32.16 bzw. TR38.2 korrekt gelandet ist bzw. wo der Nullpunkt der Messung gem. Regel TR32.20.2 liegt, einen größeren Spielraum zur Bewertung hat. Das Prinzip bleibt aber, dass zumindest ein kleiner Winkel bei der Landung bleiben muss, damit ein Wurf gültig ist. Komplett flache Landungen oder Landungen mit dem Speerende zuerst müssen weiterhin mit der roten Fahne für ungültig erklärt werden.*

- 38.3 Bis zum Abwurf des Speeres darf sich der Athlet nicht vollständig um die eigene Achse drehen, so dass sein Rücken dem Abwurfbogen zugewandt ist.
- 38.4 Es ist kein Fehlversuch, wenn der Speer beim Abwurf oder im Flug zerbricht, vorausgesetzt der Wurf ist nicht regelwidrig ausgeführt worden. Verliert der Athlet dadurch das Gleichgewicht und verstößt infolgedessen gegen Bestimmungen dieser Regel, ist dies ebenfalls kein Fehlversuch. In beiden Fällen muss ihm ein Ersatzversuch gewährt werden.

### **Der Speer**

- 38.5 Der Speer besteht aus drei Teilen: dem Schaft, dem Kopf und dem Kordegriff.
- 38.6 Der Schaft kann massiv oder hohl sein, muss aus Metall oder einem anderen geeigneten Material so gefertigt sein, dass er eine feste und durchgängige Einheit bildet. Die Schaftoberfläche darf keine Vertiefungen, Unebenheiten, Rillen, Erhebungen, Löcher oder raue Stellen aufweisen und sie muss glatt (siehe Regel TR33.4) und durchgehend gleichmäßig sein.
- 38.7 Der Schaft ist mit dem Metallkopf, der in einer Spitze ausläuft, fest verbunden. Der Kopf muss vollständig aus Metall gefertigt sein. An seinem vorderen Ende kann er eine befestigte, verstärkte Spitze aus einer anderen Metall-Legierung haben, vorausgesetzt, der gesamte Metallkopf ist entlang seiner gesamten Oberfläche glatt (siehe Regel TR33.4) und gleichmäßig. Der Winkel der Spitze darf nicht größer als 40° sein.
- Anmerkung:** *Der Metallkopf, der bis zu 3 mm von der Spitze entfernt ist, kann für den Winkel der Spitze vernachlässigt werden, wenn die Konstrukti-*

on der Spitze unter Berücksichtigung von Sicherheitsmaßnahmen erfolgt.

38.8 Der Kordelgriff, der den Schwerpunkt des Speers bedecken muss, darf den durchschnittlichen Schaftdurchmesser um höchstens 8mm vergrößern. Er soll eine gleichmäßige, nicht rutschige Oberflächengestaltung haben, aber ohne Riemen, Kerben oder Vertiefungen jeglicher Art. Er muss gleichmäßig dick sein.

38.9 Der Querschnitt des Speeres muss durchgehend kreisförmig sein (siehe Anmerkung 1). Der maximale Schaftdurchmesser muss unmittelbar vor dem Kordelgriff liegen. Der Mittelteil des Schafts, einschließlich des Teils unter dem Kordelgriff, kann zylindrisch sein oder sich leicht nach hinten verjüngen. Dabei darf die Verjüngung direkt vor bis direkt hinter dem Kordelgriff nicht größer sein als 0,25mm. Vom Kordelgriff aus verjüngt sich der Speer jeweils gleichmäßig bis zur Spitze und bis zum Ende hin. Das Längsprofil vom Griff zur Spitze und vom Griff zum Ende muss gradlinig oder leicht konvex sein (siehe Anmerkung 2) und über die gesamte Länge des Speers verlaufen, ohne abrupte Änderung des Durchmessers, ausgenommen unmittelbar an der Verbindung von Metallkopf und Schaft sowie an beiden Seiten des Kordelgriffs. An der Verbindung von Metallkopf und Schaft darf der Durchmesser um nicht mehr als 2,5mm abnehmen.

**Anmerkung 1:** Auch, wenn der Querschnitt des Speers durchgängig kreisförmig sein soll, ist zwischen dem größten und dem kleinsten Durchmesser eine Differenz im Querschnitt von maximal 2% zulässig. Der Mittelwert der beiden Durchmesser muss den Spezifikationen der Tabelle in Regel TR38.10 entsprechen.

**Anmerkung 2:** Die Form des Längsprofils kann schnell und leicht mit einem mindestens 500mm langen Lineal aus Metall und zwei Messfühlern von 0,20mm und 1,25mm Dicke geprüft werden. Beim Prüfen der leicht konvexen Profilmereiche wippt das Lineal, wenn es festen Kontakt an einem kurzen Profilmereiche des Speers hat. An den geraden Profilmereichen muss es unmöglich sein, den 0,20mm-Messfühler an jeder Stelle zwischen Lineal und Speeroberfläche hineinzuschieben. Das gilt nicht unmittelbar hinter der Verbindungsstelle von Metallkopf und Schaft. An dieser Stelle muss es unmöglich sein, den 1,25mm-Messfühler hineinzuschieben.

38.10 Der Speer muss den folgenden Vorgaben entsprechen:

| Gewicht (einschließlich dem Kordelgriff)  |        |        |                  |        |
|---|--------|--------|------------------|--------|
| Mindestgewicht und Durchmessergerenzen zur Zulassung zum Wettkampf und Anerkennung eines Rekords: |        |        |                  |        |
|   | 500g   | 600g   | 700g             | 800g   |
| Gesamtlänge des Speers L0   |        |        |                  |        |
| mindestens  | 2000mm | 2200mm | 2300mm (2400mm*) | 2600mm |
| höchstens   | 2100mm | 2300mm | 2400mm (2500mm*) | 2700mm |
| Entfernung zwischen der Spitze des Metallkopfs und dem Schwerpunkt L1                             |        |        |                  |        |
| mindestens  | 780mm  | 800mm  | 860mm (850mm*)   | 900mm  |
| höchstens   | 880mm  | 920mm  | 1000mm (990mm*)  | 1060mm |
| Entfernung zwischen dem Ende des Speeres und dem Schwerpunkt L2                                   |        |        |                  |        |
| mindestens  | 1120mm | 1280mm | 1300mm (1410mm*) | 1540mm |
| höchstens   | 1320mm | 1500mm | 1540mm (1650mm*) | 1800mm |

| Länge des Metallkopfs L3                                    |       |       |       |       |
|---|-------|-------|-------|-------|
| mindestens  | 220mm | 250mm | 250mm | 250mm |
| höchstens   | 270mm | 330mm | 330mm | 330mm |
| Breite des Kordelgriffs L4                                  |       |       |       |       |
| mindestens  | 135mm | 140mm | 150mm | 150mm |
| höchstens   | 145mm | 150mm | 160mm | 160mm |
| Schaftdurchmesser an der dicksten Stelle (vor dem Griff D0) |       |       |       |       |
| mindestens  | 20mm  | 20mm  | 23mm  | 25mm  |
| höchstens   | 24mm  | 25mm  | 28mm  | 30mm  |

\*Ergänzt im August 2023 und gültig ab 1. April 2025

### Nationale Bestimmung DLV

|   |  |                                  |   |                   |                                |
|---|--|----------------------------------|---|-------------------|--------------------------------|
|   | M80 u. ä.,<br>W75 u. ä.,<br>m. U14, w. U14 | M70/75,<br>W50-70<br>w. U18 + 16 | Frauen, W30-<br>45, M60/65,<br>w. U20, m. U16 | m. U18,<br>M50/55 | Männer,<br>M30 – 45,<br>m. U20 |
| <i>Mindestgewicht (einschließlich Kordelgriff) und Durchmessergrößen zur Zulassung zum Wettkampf und Anerkennung eines Rekords:</i> |  |                                  |   |                   |                                |
|   | 400g                                       | 500g                             | 600g  | 700g              | 800g                           |
| <i>Herstellerinformation - Toleranz für die Lieferung von Wettkampfgeräten</i>  |  |                                  |   |                   |                                |
|   | 405 - 425g                                 | 505 - 525g                       | 605 - 625g                                    | 705 - 725g        | 805 - 825g                     |
| <i>Gesamtlänge des Speers L0</i>  |  |                                  |   |                   |                                |
| mindestens  | 1850mm                                     | 2000mm                           | 2200mm  | 2300mm            | 2600mm                         |
| höchstens   | 1950mm                                     | 2100mm                           | 2300mm  | 2400mm            | 2700mm                         |
| <i>Entfernung zwischen der Spitze des Metallkopfs und dem Schwerpunkt L1</i>  |  |                                  |   |                   |                                |
| mindestens  | 750mm                                      | 780mm                            | 800mm   | 860mm             | 900mm                          |
| höchstens   | 800mm                                      | 880mm                            | 920mm   | 1000mm            | 1060mm                         |
| <i>Entfernung zwischen dem Ende des Speeres und dem Schwerpunkt L2</i>  |  |                                  |   |                   |                                |
| mindestens  | 1050mm                                     | 1120mm                           | 1280mm  | 1300mm            | 1540mm                         |
| höchstens   | 1200mm                                     | 1320mm                           | 1500mm  | 1540mm            | 1800mm                         |
| <i>Länge des Metallkopfs L3</i>   |  |                                  |   |                   |                                |
| mindestens  | 200mm                                      | 220mm                            | 250mm   | 250mm             | 250mm                          |
| höchstens   | 250mm                                      | 270mm                            | 330mm   | 330mm             | 330mm                          |
| <i>Breite des Kordelgriffs L4</i>   |  |                                  |   |                   |                                |
| mindestens  | 130mm                                      | 135mm                            | 140mm   | 150mm             | 150mm                          |
| höchstens   | 140mm                                      | 145mm                            | 150mm   | 160mm             | 160mm                          |
| <i>Schaftdurchmesser an der dicksten Stelle D0</i>  |  |                                  |   |                   |                                |
| mindestens  | 20mm                                       | 20mm                             | 20mm  | 23mm              | 25mm                           |
| höchstens   | 23mm                                       | 24mm                             | 25mm  | 28mm              | 30mm                           |

### Nationale Bestimmung ÖLV

|   |                     |         |
|---|---------------------|---------|
|   | m./w. U 14, w. U 16 | m. U 16 |
| <i>Mindestgewicht (einschließlich Kordelgriff) und Durchmessergrößen zur Zulassung zum Wettkampf und Anerkennung eines Rekords (U 16)</i> |                     |         |
|   | 400g                | 600g    |
| <i>Für den 400g Speer gelten die weiteren Maße entsprechend NB DLV</i>  |                     |         |

### Nationale Bestimmung SwA

siehe Datenblätter Gerätekontrolle & Sektoren

- 38.11 Der Speer darf keine beweglichen Teile oder andere Vorrichtungen haben, die während des Wurfs den Schwerpunkt oder die Flugeigenschaften verändern können.

- 38.12 Die Verjüngung des Speers zur Spitze des Metallkopfs hin muss so verlaufen, dass der Winkel an der Spitze nicht mehr als  $40^\circ$  beträgt. 0,15m von der Spitze entfernt darf der Durchmesser nicht größer sein als 80% des maximalen Schaftdurchmessers. In der Mitte zwischen dem Schwerpunkt und der Spitze des Metallkopfs darf er nicht mehr als 90% des maximalen Schaftdurchmessers betragen.
- 38.13 Die Verjüngung des Schafts bis zum Ende muss so verlaufen, dass der Durchmesser in der Mitte zwischen Schwerpunkt und Schaftende nicht weniger als 90% des maximalen Schaftdurchmessers beträgt. 0,15m vom Schaftende entfernt darf der Durchmesser nicht weniger als 40% des maximalen Schaftdurchmessers und am Schaftende darf er nicht weniger als 3,5mm betragen.

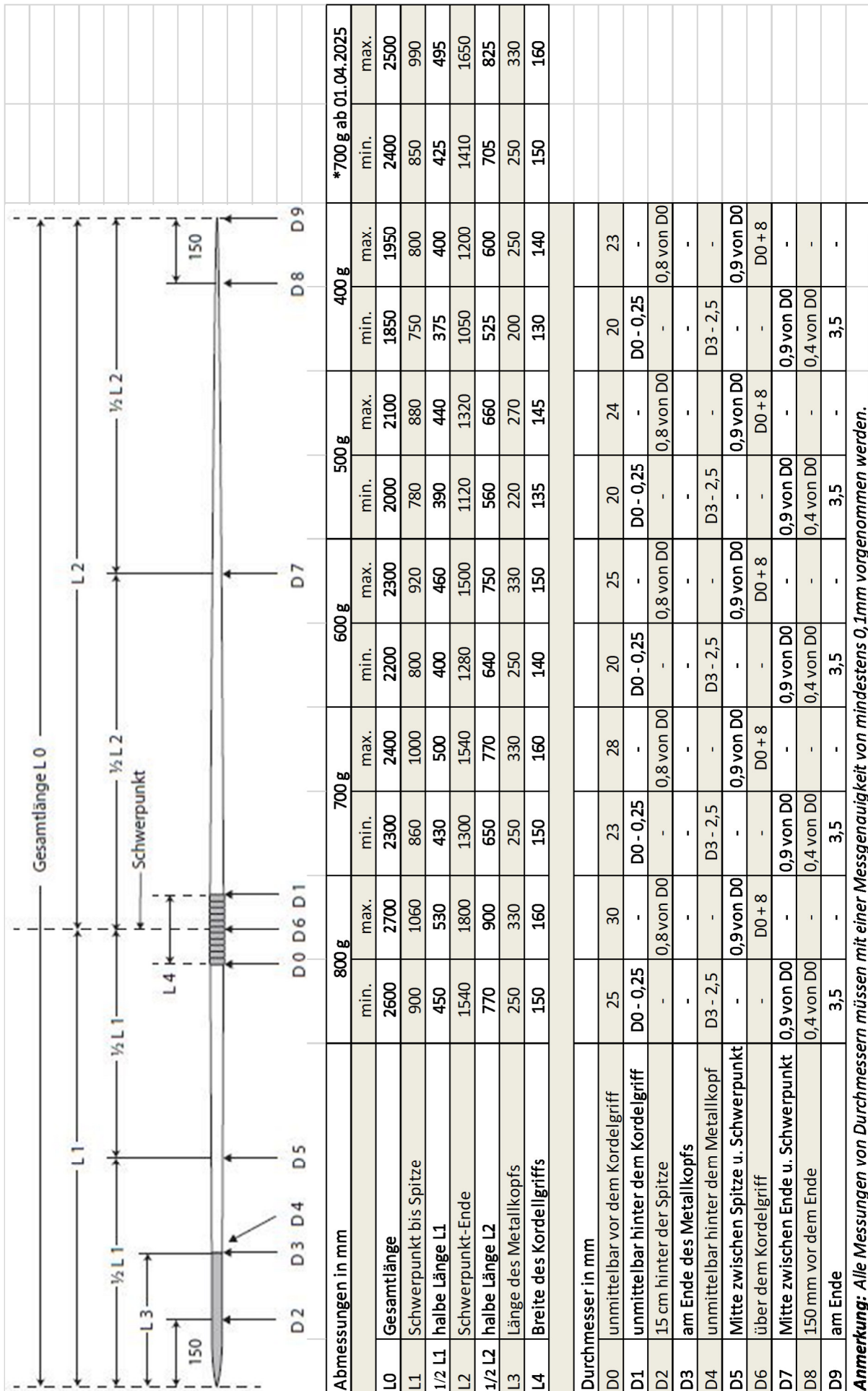
Speer Router 600g

# GETRA SPORT<sup>®</sup>

*special equipment since 19ninetyone*

World Athletics zertifizierte  
Sportgeräte  
*produced and designed by Getra  
- international bewährt -*

Produktions + Distributions GmbH . [info@getrasport.com](mailto:info@getrasport.com)  
. [www.getrasport.com](http://www.getrasport.com) .



**Zeichnung 34: Speermaße**

| Abmessungen in mm                 | 800 g |      | 700 g |      | 600 g |      | 500 g |      | 400 g |      | *700 g ab 01.04.2025 |      |
|-----------------------------------|-------|------|-------|------|-------|------|-------|------|-------|------|----------------------|------|
|                                   | min.  | max. | min.  | max. | min.  | max. | min.  | max. | min.  | max. | min.                 | max. |
| <b>L0 Gesamtlänge</b>             | 2600  | 2700 | 2300  | 2400 | 2200  | 2300 | 2000  | 2100 | 1850  | 1950 | 2400                 | 2500 |
| <b>L1 Schwerpunkt bis Spitze</b>  | 900   | 1060 | 860   | 1000 | 800   | 920  | 780   | 880  | 750   | 800  | 850                  | 990  |
| <b>1/2 L1 halbe Länge L1</b>      | 450   | 530  | 430   | 500  | 400   | 460  | 390   | 440  | 375   | 400  | 425                  | 495  |
| <b>L2 Schwerpunkt-Ende</b>        | 1540  | 1800 | 1300  | 1540 | 1280  | 1500 | 1120  | 1320 | 1050  | 1200 | 1410                 | 1650 |
| <b>1/2 L2 halbe Länge L2</b>      | 770   | 900  | 650   | 770  | 640   | 750  | 560   | 660  | 525   | 600  | 705                  | 825  |
| <b>L3 Länge des Metallkopfs</b>   | 250   | 330  | 250   | 330  | 250   | 330  | 220   | 270  | 200   | 250  | 250                  | 330  |
| <b>L4 Breite des Kordeigriffs</b> | 150   | 160  | 150   | 160  | 140   | 150  | 135   | 145  | 130   | 140  | 150                  | 160  |

| Durchmesser in mm                              | 800 g      |            | 700 g      |            | 600 g      |            | 500 g      |            | 400 g      |            | *700 g ab 01.04.2025 |            |
|--|------------|------------|------------|------------|------------|------------|------------|------------|------------|------------|----------------------|------------|
|  | min.       | max.       | min.       | max.       | min.       | max.       | min.       | max.       | min.       | max.       | min.                 | max.       |
| <b>D0</b> unmittelbar vor dem Kordeigriff      | 25         | 30         | 23         | 28         | 20         | 25         | 20         | 24         | 20         | 23         | -                    | -          |
| <b>D1</b> unmittelbar hinter dem Kordeigriff   | D0 - 0,25  | -          | D0 - 0,25  | -          | D0 - 0,25  | -          | D0 - 0,25  | -          | D0 - 0,25  | -          | D0 - 0,25            | -          |
| <b>D2</b> 15 cm hinter der Spitze              | -          | 0,8 von D0 | -          | 0,8 von D0 | -          | 0,8 von D0 | -          | 0,8 von D0 | -          | 0,8 von D0 | -                    | 0,8 von D0 |
| <b>D3</b> am Ende des Metallkopfs              | -          | -          | -          | -          | -          | -          | -          | -          | -          | -          | -                    | -          |
| <b>D4</b> unmittelbar hinter dem Metallkopf    | D3 - 2,5   | -          | D3 - 2,5   | -          | D3 - 2,5   | -          | D3 - 2,5   | -          | D3 - 2,5   | -          | D3 - 2,5             | -          |
| <b>D5</b> Mitte zwischen Spitze u. Schwerpunkt | -          | 0,9 von D0 | -          | 0,9 von D0 | -          | 0,9 von D0 | -          | 0,9 von D0 | -          | 0,9 von D0 | -                    | 0,9 von D0 |
| <b>D6</b> über dem Kordeigriff                 | -          | D0 + 8     | -          | D0 + 8     | -          | D0 + 8     | -          | D0 + 8     | -          | D0 + 8     | -                    | D0 + 8     |
| <b>D7</b> Mitte zwischen Ende u. Schwerpunkt   | 0,9 von D0 | -          | 0,9 von D0 | -          | 0,9 von D0 | -          | 0,9 von D0 | -          | 0,9 von D0 | -          | 0,9 von D0           | -          |
| <b>D8</b> 150 mm vor dem Ende                  | 0,4 von D0 | -          | 0,4 von D0 | -          | 0,4 von D0 | -          | 0,4 von D0 | -          | 0,4 von D0 | -          | 0,4 von D0           | -          |
| <b>D9</b> am Ende                              | 3,5        | -          | 3,5        | -          | 3,5        | -          | 3,5        | -          | 3,5        | -          | 3,5                  | -          |

**Anmerkung:** Alle Messungen von Durchmessern müssen mit einer Messgenauigkeit von mindestens 0,1mm vorgenommen werden.



## **Kommentar:**

### **Kampfgericht:**

*Für den Speerwurf wird der Einsatz folgender Kampfrichter empfohlen:*

- (1) Der Obmann überwacht den gesamten Wettbewerb.*
- (2) Zwei Kampfrichter beurteilen die Gültigkeit des Wurfes und messen den Versuch. Einer von ihnen ist mit zwei Fahnen ausgestattet - weiß, um einen gültigen Versuch anzuzeigen und rot bei einem Fehlversuch. Nach der Messung wird empfohlen, dass der Kampfrichter mit der roten Fahne in der Anlaufbahn stehen bleibt, bis das Wurfgerät zurückgebracht bzw. der Sektor wieder freigegeben wurde. Alternativ kann stattdessen ein Kegel in der Anlaufbahn platziert werden. (Bei manchen Wettkämpfen wird diese Position vom Obmann ausgeübt). Wenn keine EDM verwendet wird, hat der zweite Kampfrichter das Maßband so zu halten, dass es durch die 8m-Markierung in der Anlaufbahn geht.*
- (3) Ein Kampfrichter markiert unmittelbar nach dem Versuch den Punkt, von dem aus zu messen ist. Wenn der Speer außerhalb des Sektors landet muss dieser Kampfrichter oder jener mit Dorn bzw. Prisma (wer immer näher zur Sektorlinie ist) dies anzeigen, z.B. durch Ausstrecken des Arms. Für einen gültigen Versuch ist keine Anzeige notwendig.*
- (4) Ein Kampfrichter platziert den Dorn bzw. das Prisma (EDM) an der markierten Stelle und stellt sicher, dass dort der Nullpunkt des Maßbandes gesetzt wird.*
- (5) Ein oder zwei Kampfrichter sind dafür verantwortlich, das Wurfgerät wieder zurückzuholen und entweder zum Geräteständer zurückzubringen oder in ein Rückholfahrzeug zu legen. Wenn ein Maßband benutzt wird, hat einer dieser beiden Kampfrichter oder Assistenten darauf zu achten, dass das Maßband für eine korrekte Messung straff gespannt ist.*
- (6) Ein Kampfrichter, der das Wettkampfprotokoll führt und den nächsten (sowie den nachfolgenden) Athleten aufruft.*
- (7) Ein Kampfrichter, der für die Anzeigetafel verantwortlich ist (Versuchs-Startnummer-Ergebnis)*
- (8) Ein Kampfrichter, der für die Uhr, die den Athleten die zur Verfügung stehenden Versuchszeit anzeigt, verantwortlich ist.*
- (9) Ein Kampfrichter, der die Athleten betreut.*
- (10) Ein Kampfrichter ist zuständig für den Geräteständer.*

**Anmerkung 1:** Dies ist die übliche Einteilung der Kampfrichter. Bei größeren Veranstaltungen, bei denen EDV und elektronische Anzeigetafeln im Einsatz sind, wird sicherlich Fachpersonal erforderlich sein. Klarerweise werden in diesen Fällen Verlauf und Bewertung eines technischen Wettbewerbs sowohl vom Protokollführer als auch per EDV-System dokumentiert.

**Anmerkung 2:** Offizielle und Anlagen müssen so angeordnet werden, dass weder die Athletenwege noch die Sicht der Zuschauer behindert werden.

**Anmerkung 3:** Es muss Platz für einen Windanzeiger vorhanden sein, der die Windrichtung und -stärke anzeigt.

## Ball- und Schlagballwurf

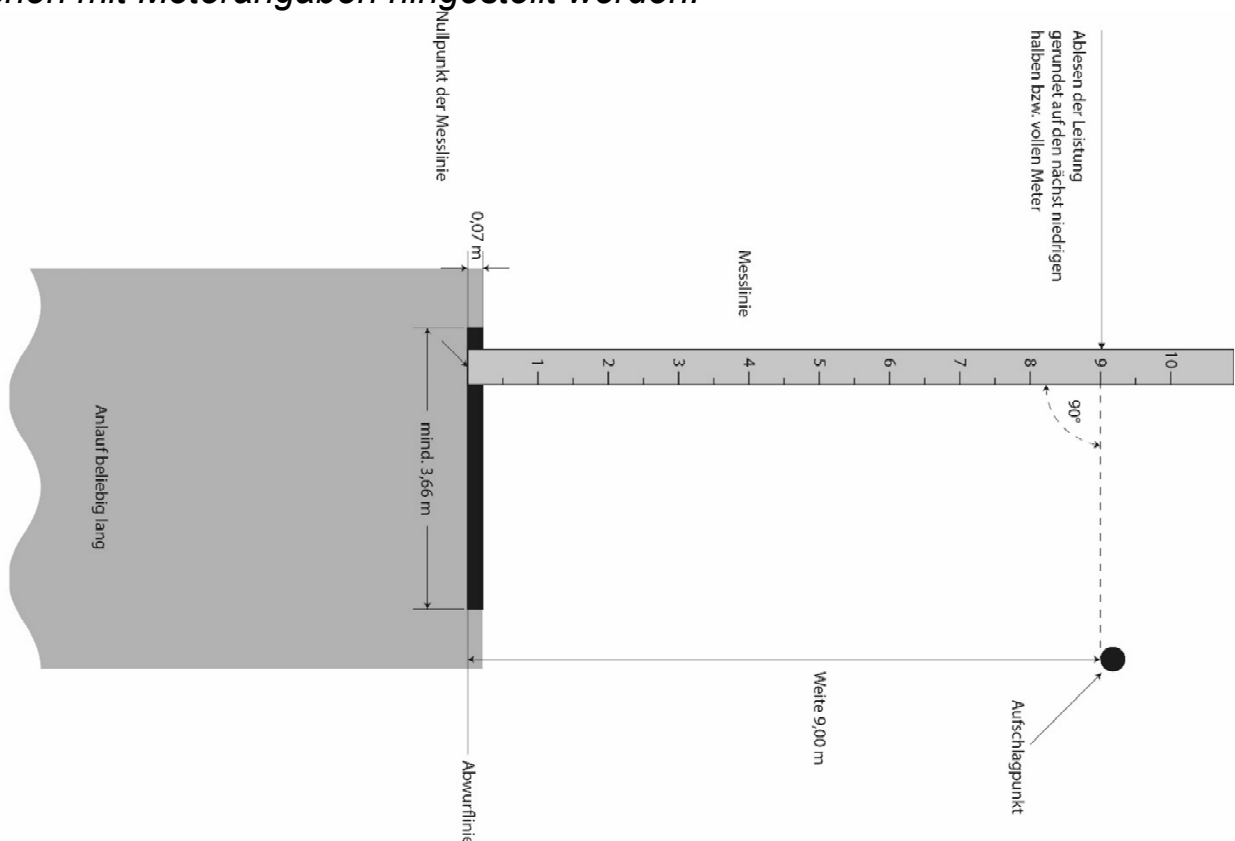
1. Der Ball hat ein Gewicht von 200g ( $\pm 5\%$ ). Ist er aus Leder gefertigt, beträgt der Umfang 23,6cm - 26,7cm, besteht er aus Gummi, beträgt der Durchmesser 7,5cm - 8,5cm.
2. Der Schlagball hat ein Gewicht von 70g - 85g. Ist er aus Leder gefertigt, beträgt der Umfang 19cm - 21cm, besteht er aus Gummi, beträgt der Durchmesser 6,0cm - 6,7cm.
3. Die Länge des Anlaufs ist unbegrenzt. Ball und Schlagball sind vor einer 7cm breiten weißen Abwurflinie abzuwerfen.

### Nationale Bestimmung ÖLV

Die Abwurflinie ist eine 4m lange gerade Linie oder der Abwurfbogen einer Speerwurfanlage.

4. Berührt der Athlet mit irgendeinem Teil seines Körpers die Abwurflinie oder den Boden hinter dieser (in Anlaufrichtung), ist dieser Versuch ungültig.
5. Die Leistung ist an der angelegten Messlinie auf den nächst niedrigeren halben bzw. vollen Meter abzulesen, so wie sie sich von der Aufschlagstelle rechtwinklig zu dieser Messlinie ergibt (siehe Zeichnung).

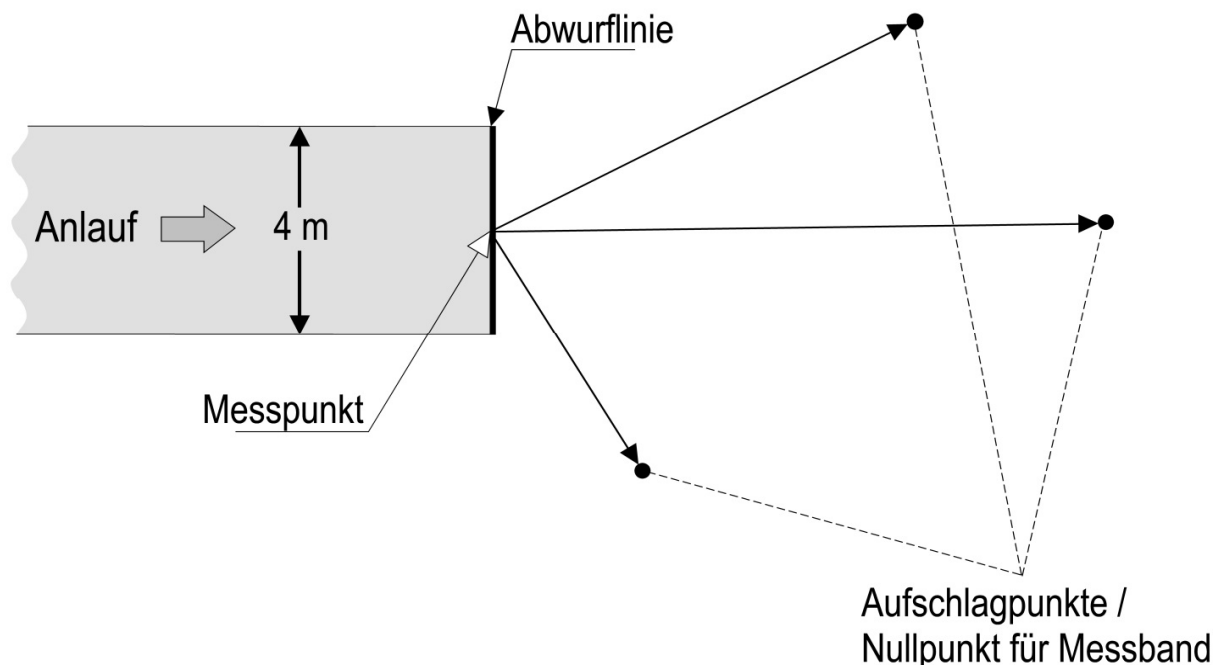
Die Messlinie kann rechtwinklig zur Abwurflinie gekreidet und von ihr ausgehend in Meter- bzw. Halbmeterschritten mit Kreidestrichen gekennzeichnet sein, oder es ist ein Messband auszulegen, an dem entsprechende Täfelchen mit Meterangaben hingestellt werden.



Zeichnung 35: Messen der Leistung

### **Nationale Bestimmung ÖLV**

Die Messung erfolgt vom Aufschlagpunkt (Nullpunkt) bis zum Messpunkt (Mittelpunkt der Abwurflinie auf der Anlaufseite) entlang einer geraden Linie (siehe Zeichnung). Die Weite wird auf ganze Zentimeter abgerundet. Jeder Athlet führt alle drei Würfe nacheinander durch. Die Aufschlagpunkte sind mit Stecktafeln zu markieren. Der beste Wurf wird gemessen (gleich nach den drei Versuchen oder am Ende des Wettkampfes).



**Zeichnung 36: Messen der Leistung ÖLV**

### **Nationale Bestimmung SwA**

siehe Datenblätter Ball & Sektoren

### **Nationale Bestimmung ÖLV**

#### **Vortexwurf**

1. Es werden nur Original-Wurfgeräte Nerf Vortex Mega Heuler, Gewicht 107 Gramm, verwendet.
2. Der Vortex wird auf der Speerwurfanlage (mit Sektor) geworfen.
3. Berührt der Athlet mit irgendeinem Teil seines Körpers die Linien, die die Anlaufbahn markieren, oder den Boden außerhalb davon, ist der Versuch ungültig. Es ist auch ein Fehlversuch, wenn der Vortex bei der ersten Bodenberührung während der Landung die Sektorlinie oder den Boden oder irgendeinen Gegenstand außerhalb davon berührt.
4. Jeder Athlet führt alle drei Würfe nacheinander durch. Die Aufschlagpunkte sind mit Stecktafeln zu markieren. Der beste Wurf wird gemessen (gleich nach den drei Versuchen). Die Messung erfolgt wie beim Speerwurf.

#### **Hinweis:**

**Steinstoßen** und **Schleuderballwurf** sind Disziplinen, die im leichtathletischen Wettkampfprogramm des DLV nicht enthalten sind und demgemäß werden entsprechende Wettbewerbe auch nicht durchgeführt. Die für diese Wettbewerbe geltenden Wettkampfregeln hat der Deutsche Turnerbund (DTB) erlassen.

## Abschnitt 4 Mehrkampf Wettbewerbe

### 39. Mehrkampf Wettbewerbe

#### **U18 Männer, U20 Männer und Männer (Fünf-/Zehnkampf)**

39.1 Der **Fünfkampf** besteht aus fünf Disziplinen, die an einem Tag in nachstehender Reihenfolge durchgeführt werden müssen:

**Weitsprung, Speerwurf, 200m, Diskuswurf, 1500m.**

39.2 Der **Zehnkampf** besteht aus zehn Disziplinen, die an zwei aufeinander folgenden 24-Stunden-Perioden in nachstehender Reihenfolge durchgeführt werden müssen:

Erster Tag: **100m, Weitsprung, Kugelstoß, Hochsprung, 400m,**

Zweiter Tag: **110m Hürden, Diskuswurf, Stabhochsprung, Speerwurf, 1500m.**

#### **U20 Frauen und Frauen (Sieben-/Zehnkampf)**

39.3 Der **Siebenkampf** besteht aus sieben Disziplinen, die an zwei aufeinander folgenden 24-Stunden-Perioden in nachstehender Reihenfolge durchgeführt werden müssen:

Erster Tag: **100m Hürden, Hochsprung, Kugelstoß, 200m,**

Zweiter Tag: **Weitsprung, Speerwurf, 800m.**

39.4 Der **Zehnkampf** besteht aus zehn Disziplinen, die an zwei aufeinander folgenden 24-Stunden-Perioden in der Reihenfolge von Regel TR39.2 oder in nachstehender Reihenfolge durchgeführt werden müssen:

Erster Tag: **100m, Diskuswurf, Stabhochsprung, Speerwurf, 400m,**

Zweiter Tag: **100m Hürden, Weitsprung, Kugelstoß, Hochsprung, 1500m.**

#### **U18 Frauen (nur Siebenkampf)**

39.5 Der **Siebenkampf** besteht aus sieben Disziplinen, die an zwei aufeinander folgenden 24-Stunden-Perioden in nachstehender Reihenfolge durchgeführt werden müssen:

Erster Tag: **100m Hürden, Hochsprung, Kugelstoß, 200m,**

Zweiter Tag: **Weitsprung, Speerwurf, 800m.**

#### **Nationale Bestimmung DLV**

##### **Männliche Jugend U20**

1. Der **Fünfkampf** besteht aus fünf Disziplinen, die an einem Tag in nachstehender Reihenfolge durchgeführt werden müssen:

**100m, Weitsprung, Kugelstoß, Hochsprung, 400m.**

##### **Weibliche Jugend U20**

2. Der **Vierkampf** besteht aus vier Disziplinen, die an einem Tag in nachstehender Reihenfolge durchgeführt werden müssen:

**100m Hürden, Hochsprung, Kugelstoß, 200m.**

##### **Männliche Jugend U18**

3. Der **Fünfkampf** besteht aus den folgenden fünf Disziplinen:

**100m, Weitsprung, Kugelstoß, Hochsprung, 400m.**

### **Weibliche Jugend U18**

4. Der **Vierkampf** besteht aus den folgenden vier Disziplinen:  
100m Hürden, Hochsprung, Kugelstoß, 200m.

### **Männliche Jugend U16**

5. Der **Neunkampf** besteht aus den folgenden Disziplinen:  
Erster Tag: 100m, Weitsprung, Kugelstoß, Hochsprung,  
Zweiter Tag: 80m Hürden, Diskuswurf, Stabhochsprung, Speewurf,  
1000m.

### **Weibliche Jugend U16**

6. Der **Siebenkampf** besteht aus den folgenden Disziplinen:  
Erster Tag: 100m, Weitsprung, Kugelstoß, Hochsprung,  
Zweiter Tag: 80m Hürden, Speerwurf, 800m.

### **Männliche Jugend U14**

7. Der **Dreikampf** besteht aus den folgenden Disziplinen:  
75m, Weitsprung, Ballwurf.  
8. Der **Vierkampf** besteht aus den folgenden Disziplinen:  
75m, Weitsprung, Ballwurf, Hochsprung.

### **Weibliche Jugend U14**

9. Der **Dreikampf** besteht aus den folgenden Disziplinen:  
75m, Weitsprung, Ballwurf.  
10. Der **Vierkampf** besteht aus den folgenden Disziplinen:  
75m, Weitsprung, Ballwurf, Hochsprung.

Bei Mehrkämpfen der Altersklassen U18 und jünger kann von der Disziplinreihenfolge (auch tagübergreifend) abgewichen werden. Die Entscheidung trifft der Wettkampfleiter.

### **Nationale Bestimmung ÖLV**

#### **U16-M**

1. Der **Siebenkampf** besteht aus den folgenden Disziplinen:  
Erster Tag: 100m, Weitsprung, Kugelstoß, Hochsprung,  
Zweiter Tag: 100m Hürden, Speerwurf, 1000m.

#### **U16-W**

2. Der **Siebenkampf** besteht aus den folgenden Disziplinen:  
Erster Tag: 80m Hürden, Hochsprung, Kugelstoß, 100m,  
Zweiter Tag: Weitsprung, Speerwurf, 800m.

#### **U14-M/W**

3. Der **Fünfkampf** besteht aus den folgenden Disziplinen:  
60m Hürden, Hochsprung, 60m, Vortexwurf, 1200m Crosslauf.  
Der Crosslauf erfolgt etwa zur Hälfte auf der Laufbahn, der Rest auf Rasen oder im Gelände, wobei auf altersadäquate Streckenführung zu achten ist.  
Bei Mehrkämpfen der Altersklassen U18 und jünger kann von der Disziplinreihenfolge, mit Ausnahme der letzten Disziplin, auch tagübergreifend abgewichen werden. Die Entscheidung trifft der Wettkampfleiter.

**Nationale Bestimmung SwA**     siehe WO 8.3 und 9.3

## **Allgemeines**

39.6 Nach dem Ermessen des Schiedsrichters Mehrkampf ist dort, wo es möglich ist, jedem einzelnen Athleten zwischen dem Ende einer Disziplin und dem Beginn der nächsten eine Pause von wenigstens 30 Minuten zu gewähren. Nach Möglichkeit sollen zwischen dem Ende der letzten Disziplin des ersten Tages und dem Beginn der ersten Disziplin des zweiten Tages wenigstens 10 Stunden liegen.

### **Kommentar:**

*Der kürzeste Zeitabstand von 30 Minuten soll als tatsächliche Zeit zwischen dem Ende des letzten Laufes oder Versuches eines jeden Athleten im vorherigen Wettbewerb zum Start des ersten Laufes oder Versuches im folgenden Wettbewerb festgesetzt werden. Es ist daher möglich und für Athleten nicht ungewöhnlich, direkt von der Beendigung eines Wettbewerbes zum Aufwärmen für den folgenden Wettbewerb zu gehen, sodass die 30 Minuten tatsächlich durch den Wechsel von einer Wettkampfstätte zur nächsten und dem Aufwärmen aufgebraucht werden. Änderungen in der Anzahl von Tagen, im Laufe derer ein Mehrkampfwettkampf durchgeführt wird, wird, abgesehen von Sonderfällen (z.B. außergewöhnlichen Witterungsbedingungen) nicht erlaubt. Solche Entscheidungen treffen die Technischen Delegierten und/oder Schiedsrichter nach den besonderen Umständen jedes Falls. Falls jedoch aus irgendeinem Grund der Wettkampf über eine längere Periode abgehalten wird als gemäß der Regeln TR39 oder TR53, kann ein Rekord im Mehrkampf (Gesamtzahl von Punkten) nicht anerkannt werden.*

39.7 In jeder Disziplin des Mehrkampfs, ausgenommen der letzten, müssen die Läufe und die Gruppen durch die Technischen Delegierten oder den Schiedsrichter Mehrkampf so festgelegt werden, dass die Athleten mit ähnlichen Leistungen, die sie in der jeweiligen Einzeldisziplin in einem vorher bestimmten Zeitraum erreicht haben, in denselben Lauf oder in dieselbe Gruppe eingeteilt werden. Vorzugsweise fünf oder mehr, aber nie weniger als drei Athleten müssen in jeden Lauf oder jede Gruppe eingeteilt werden.

Ist dies nach dem Zeitplan der Veranstaltung nicht möglich, sollen die Läufe oder die Gruppen für die nächste Disziplin so festgelegt werden, wie die Athleten von der vorherigen Disziplin zur Verfügung stehen.

Für die letzte Disziplin eines Mehrkampfs sollen die Läufe so festgelegt werden, dass der letzte Lauf aus den Athleten besteht, die nach der vorletzten Disziplin führen.

Die Technischen Delegierten oder der Schiedsrichter Mehrkampf haben das Recht, die Gruppen neu zu ordnen, wenn dies ihrer Meinung nach wünschenswert ist.

### **Nationale Bestimmungen DLV und ÖLV**

*Bei nationalen Veranstaltungen trifft der Wettkampfleiter die Entscheidung.*

- 39.8 Die Wettkampfregeln für die Einzelwettbewerbe sind auch auf die Disziplinen des Mehrkampfs anzuwenden, mit folgenden Ausnahmen:
- 39.8.1 beim Weitsprung und in allen Stoß-/Wurfdisziplinen hat jeder Athlet nur drei Versuche,
  - 39.8.2 für den Fall, dass eine vollautomatische Zielbildanlage nicht zur Verfügung steht, muss die Laufzeit für jeden Athleten von drei Zeitnehmern unabhängig voneinander gemessen werden,
  - 39.8.3 bei den Laufdisziplinen ist nur ein Fehlstart pro Lauf erlaubt, ohne die für den Fehlstart verantwortlichen Athleten zu disqualifizieren. Jeder Athlet, der einen weiteren Fehlstart in diesem Lauf verursacht, muss durch den Starter disqualifiziert werden (siehe auch Regel TR16.9),
  - 39.8.4 bei vertikalen Sprüngen muss durchgehend jede Steigerung gleichmäßig beim Hochsprung 3cm und beim Stabhochsprung 10cm betragen,

**Erläuterung:** *Bei den Mehrkampfwettbewerben sind die in der Ausschreibung festgelegten Sprunghöhen bis zum Ende des Wettkampfs einzuhalten. (siehe TR26.4 NB).*

- 39.8.5 Startpositionen/Bahnzuordnungen für die letzte Disziplin eines Mehrkampfs können von den/dem Technischen Delegierten oder Schiedsrichter Mehrkampf festgelegt werden, wie er/sie es als wünschenswert erachten. Bei den 200m und 400m Läufen werden die Bahnen nach der Reihenfolge der Athleten gemäß Regel TR20.3.1 in Übereinstimmung mit den Regeln TR20.4.4 und TR20.4.5 ausgelost. Bei allen anderen Disziplinen sind sie durch Los zu ermitteln.

**Nationale Bestimmung ÖLV**

*Bei abschließenden Läufen in Mehrkämpfen erfolgt die Verteilung der Startplätze entsprechend dem aktuellen Zwischenstand.*

- 39.9 Bei jeder Laufdisziplin darf durchgehend nur ein Zeitmesssystem benutzt werden. Zum Zweck der Rekordanerkennung sind nur Zeiten zu berücksichtigen, die eine vollautomatische Zielbildanlage geliefert hat, ohne Rücksicht darauf, ob solche Zeiten auch für die anderen Athleten in dieser Disziplin zur Verfügung stehen.

**Kommentar:**

*Zwei Systeme von Zeitmessung werden für diesen Zweck anerkannt – diese sind in den Regeln TR19.1.1 und TR19.1.2 dargelegt.*

*Wenn es zum Beispiel eine Störung bei der vollautomatischen Zielbildanlage gibt, die für einige, aber nicht für alle Läufe eines Wettbewerbes verwendet wurde, wird es unmöglich sein, die Punkte der zwei Systeme für diesen Wettbewerb direkt – ein Teil von der Handzeitmessung und der andere Teil von der automatischen Zeitmessung – zu vergleichen.*

*Da gemäß Regel TR39.9 nur ein System der Zeitmessung durchgängig für eine einzelne Disziplin eines Wettkampfs angewandt werden darf, basieren in einem solchen Fall die Punkte aller Athleten auf ihren handgestoppten Zeiten unter*

*Verwendung der Tabelle für Handzeitnahme.*

*Klargestellt wird, dass für andere Disziplinen, in denen alle Athleten Zielbildzeiten haben, die Tabelle für automatische Zeitmessung verwendet werden kann.*

39.10 Einem Athleten, der in einer Disziplin nicht startet oder keinen Versuch ausführt, ist es nicht mehr erlaubt, an den nachfolgenden Disziplinen teilzunehmen. Er hat damit den Wettkampf aufgegeben und erscheint nicht im Gesamtergebnis.

Ein Athlet, der sich zum Rückzug aus dem Mehrkampf Wettbewerb entscheidet, muss darüber unverzüglich den Schiedsrichter Mehrkampf informieren.

**Erläuterung:** siehe auch Erläuterung zu Regel CR25.4

39.11 Nach Beendigung jeder Disziplin müssen die Athleten über die Punktzahl ihrer Leistungen in dieser Disziplin sowie in der Gesamtwertung informiert werden, die sich aus der aktuellen „Internationalen Leichtathletik-Mehrkampfwertung“ ergibt.

Die Platzierung der Athleten erfolgt entsprechend der erreichten Gesamtpunktzahl.

**Kommentar:**

*Für jeden Wettbewerb werden dieselben Punktetabellen verwendet, selbst, wenn sich für die jüngeren Altersgruppen die Spezifikationen für die Hürden oder die Wurfgeräte unterscheiden, die von den älteren Altersgruppen im Wettkampf verwendet werden.*

*Die Punktzahl für jede Leistung, ob in einem Laufbahnwettbewerb oder in einer Technischen Disziplin, kann in der entsprechenden Tabelle gefunden werden. In vielen Wettbewerben werden nicht alle möglichen Zeiten oder Weiten in der Tabelle verzeichnet. In solchen Fällen ist die Punktzahl für die nächstschlechtere Leistung zu verwenden.*

*Beispiel: Für den Speerwurf der Frauen gibt es keine Punktzahl für eine Weite von 45,82m. Die nächstschlechtere in der Tabelle angeführte Weite ist 45,78m, für die es eine Punktzahl von 779 Punkten gibt.*

**Nationale Bestimmung ÖLV**

*Die »Internationale Leichtathletik-Mehrkampfwertung« gilt für alle Altersklassen mit folgenden Ergänzungen: die 100m Hürden der m. U16 sind gleichzusetzen mit den 100m Hürden der Frauen. Für die 80m Hürden der w. U16 gibt es eine Zusatztable. Für den U14-Mehrkampf wird die Tabelle „Punkteberechnung Mehrkampf U14“ verwendet (siehe ÖLV-Homepage unter „Service/Mehrkampf-Punkte-Rechner“).*

39.12 Wenn entschieden ist, dass die Gundersen (oder eine ähnliche) Methode für den Start der letzten Disziplin in einem Mehrkampf Wettbewerb anzuwenden ist, sollen die entsprechenden Wettkampfbestimmungen jene besonderen Regeln festlegen, die angewandt werden sollen und die Methode, wie der Lauf zu starten und auszuführen ist.



### **Gleichstand**

39.13 Erreichen zwei oder mehr Athleten die gleiche Anzahl an Punkten für irgendeinen Platz im Wettkampf, handelt es sich um einen Gleichstand.

### **Nationale Bestimmung DLV**

Die »Internationale Leichtathletik-Mehrkampfwertung« gilt auch für die männliche und weibliche U20 und U18. Für die Klassen ab U16 und jünger gelten die »Nationalen Punktetabellen«.



The advertisement features a black background with a large white graphic of a hand holding a stylized 'A' shape. In the top left corner is the DLV logo, a white stylized 'A' with a horizontal bar. In the center, a white oval contains the text 'HOL DIR DIE DLV TRUEATHLETES APP'. Below this is a large white QR code. At the bottom, there are two white rounded rectangular buttons: the left one says 'JETZT BEI Google Play' with the Google Play logo, and the right one says 'Laden im App Store' with the Apple logo.

## Abschnitt 5 200m Standard Kurzbahn-Wettbewerbe

### 40. Anwendbarkeit der Regeln für 400m-Standard Rundbahnen auf Kurzbahn-Wettbewerbe

Mit den Ausnahmen, die in diesem Abschnitt 5 festgelegt sind und, im Fall von Leistungen, die auf umbauten und überdachten Wettkampfanlagen erbracht werden, und den Anforderungen für Windmessung aus Regel TR17 und TR29, gelten die Regeln der Abschnitte 1 bis 4 für die Wettkämpfe auf 400m Standard Rundbahnen auch für die Kurzbahn Wettbewerbe.

### 41. Das Kurzbahn Stadion

- 41.1 Das Stadion kann vollständig umbaut und überdacht sein. Wenn umbaut und überdacht, müssen Beleuchtung, Heizung und Belüftung für die Wettkämpfe zufriedenstellende Bedingungen bieten.
- 41.2 Der Wettkampfbereich soll über eine Rundbahn, eine gerade Laufbahn für Sprint und Hürdenlauf sowie Anlaufbahnen und Aufsprungflächen für die Sprungwettbewerbe verfügen. Zusätzlich sollen ein Stoßkreis und ein Sektor für den Kugelstoß vorhanden sein, entweder permanent oder zeitweilig. Alle Wettkampfanlagen sollen den Spezifikationen in dem »WA Track and Field Facilities Manual« entsprechen.
- 41.3 Alle Oberflächen der Laufbahnen, der Anlaufbahnen oder der Absprungbereiche müssen mit Kunststoff belegt sein, der nach Möglichkeit so beschaffen sein soll, dass Laufschuhe mit 6mm-Spikes benutzt werden können. (siehe auch Bestimmung 11 der Leichtathletik Schuh Bestimmungen).
- Kurzbahn Veranstaltungen gemäß Absatz 1. (a), (b), (c) und 2. (a) und (b) „World Rankings Competitions“ aus den Definitionen sollen nur auf Wettkampfanlagen durchgeführt werden, die ein WA-Kurzbahn Athletics Facility Certificate haben.
- Stehen solche Wettkampfanlagen zur Verfügung, wird empfohlen, auch Veranstaltungen gemäß Absatz 1. (d), (e) und 2. (c), (d), (e) „World Rankings Competitions“ aus den Definitionen auf solchen Wettkampfanlagen durchzuführen.
- 41.4 Der Unterbau der Laufbahnen, der Anlaufbahnen und der Absprungflächen, deren Oberflächen mit Kunststoff belegt sind, müssen entweder fest, z.B. betoniert, oder bei einer aufgehängten Konstruktion (bei Holzbalken oder Sperrholzplatten, die auf Querbalken montiert sind) ohne jegliche besonderen federnden Bereiche sein. Soweit technisch möglich, muss jede Anlaufbahn eine durchgehend gleichmäßige Elastizität haben. Dies muss bei den Absprungbereichen für Sprünge vor jeder Veranstaltung geprüft werden.

**Anmerkung:** Ein „federnder Bereich“ ist jeder gezielt errichtete oder gestaltete Bereich, der einem Athleten eine zusätzliche Unterstützung gibt.

**Anmerkung 1:** Das »WA Track and Field Facilities Manual«, das im WA Büro erhältlich ist oder von der WA Webseite heruntergeladen werden kann, enthält mehr

detaillierte und definierte Spezifikationen zur Planung und Konstruktion von Kurzbahn Stadien, inklusive Zeichnungen zur Vermessung und Markierung der Bahn.  
**Anmerkung 2:** Sowohl die aktuellen Standardvordrucke für den Zertifizierungsantrag (Facility Certification Application) und das Vermessungsprotokoll (Facility Measurement Report) als auch die Vorschriften des Zertifizierungssystems (Certification System Procedures) sind beim WA-Büro erhältlich oder können von der WA-Webseite heruntergeladen werden.

**Kommentar:**

Das Fehlen einer passenden Beleuchtung ist ein häufiges Problem bei überdachten Stadion Veranstaltungen. Ein überdachtes Stadion muss eine Beleuchtung haben, die eine korrekte und faire Durchführung der Wettbewerbe erlaubt, und die Beleuchtungsstärke muss, wenn es eine Fernsehberichterstattung gibt, möglicherweise noch höher sein. Der Ziellinienbereich (Bereiche) kann eine zusätzliche Beleuchtung für die vollautomatische Zielbildanlage erfordern.

## 42. Die Gerade Laufbahn

(Siehe die Regeln für 400m Standard Rundbahn Wettbewerbe und das »WA Track and Field Facilities Manual«.)

## 43. Rundbahn und Einzelbahnen

43.1 Die nominelle Länge beträgt 200m („200m Standard Rundbahn“). Sie besteht aus zwei parallelen Geraden und zwei Kurven, die überhöht sein können und den gleichen Radius haben.

Die Innenseite der Rundbahn muss entweder mit einer etwa 50mm hohen und breiten Bordkante aus geeignetem Material oder mit einer 50mm breiten weißen Linie begrenzt sein. Die Außenkante der Bordkante bzw. der Linie bildet die Innenkante der Bahn 1. Die Innenkante der Bordkante bzw. der Linie muss über die gesamte Länge der Rundbahn horizontal verlaufen. Diese Bordkante oder Linie kann jedoch so auf der Schräge der Kurvenüberhöhung angeordnet sein, dass die Kreislinie der Überhöhung über die gesamte Länge horizontal verläuft. Die Bordkante auf den beiden Geraden kann entfallen und durch eine 50mm breite weiße Linie ersetzt werden.

**Anmerkung:** Alle Messungen sind wie in Regel TR14.2 angegeben auszuführen.

### Einzelbahnen

43.2 Die Rundbahn soll mindestens vier und höchstens sechs Einzelbahnen haben. Die Einzelbahnen, einschließlich der rechtsseitigen Begrenzungslinie müssen eine Breite zwischen 0,90m und 1,10m haben. Alle Bahnen müssen dieselbe nominelle Breite mit einer Toleranz von  $\pm 0,01$ m gegenüber der gewählten Breite haben. Die Einzelbahnen müssen jeweils durch 50mm breite weiße Linien getrennt sein.

### Überhöhung

43.3 Der Winkel der Kurvenüberhöhung aller Einzelbahnen in der Kurve und getrennt auf der Geraden, soll an jedem schrägen Abschnitt der Rundbahn gleich sein. Die Gerade kann waagrecht oder mit einer maximalen

seitlichen Neigung von 1:100 (1%) zur Innenbahn angelegt sein. Um den Übergang von der flachen Geraden zur Kurvenüberhöhung hin zu erleichtern, kann dieser in einem sanften, allmählich waagerechten Übergang bestehen, der sich in die Gerade erstrecken kann. Zusätzlich soll dort ein senkrechter Übergang sein.

### **Markierung der Innenseite der Rundbahn**

43.4 Ist die Innenseite der Rundbahn durch eine weiße Linie begrenzt, muss sie in den Kurven und optional auf den Geraden zusätzlich mit Kegeln oder Flaggen gekennzeichnet werden. Die Kegel müssen mindestens 0,15m hoch sein. Die Flaggen müssen etwa 0,25m x 0,20m im Format, mindestens 0,45m hoch sein und in einem Winkel von 60° von dem Boden der Rundbahn weg aufgestellt werden. Die Kegel oder Flaggen sind auf der weißen Linie so hinzustellen, dass die Kante ihres Fußes mit dem näher zur Rundbahn liegenden Rand der weißen Linie übereinstimmt. Sie sind in den Kurven in einem Abstand von maximal 1,50m und, wenn auf den Geraden verwendet, nicht weiter als 10m voneinander zu platzieren.

**Anmerkung:** Bei Kurzbahn Wettbewerben unter direkter Aufsicht der WA wird eine Bordkante zur Innenraumbegrenzung dringend empfohlen.

### **Kommentar:**

*Eine ovale Laufbahn kann länger sein als 200m, aber jegliche Rekorde für 200m oder längere Läufe würden nicht anerkannt. Um Wettkämpfe auf Spitzen-niveau zu veranstalten, wird es nötig sein, eine 6 Bahnen-Laufbahn zu haben.*

*Die ideale Breite der Bahn einer ovalen Laufbahn sollte 1m sein.*

*Beim Aufstellen der Fahnen oder Kegel ist zu berücksichtigen, dass die weiße Linie am inneren Rand der Bahn 1 nicht zu dem Läufer gehört, dem diese Bahn zugeteilt wurde. Kegel sind zu bevorzugen und werden für Kurzbahn Wettbe- werbe empfohlen.*


## **44. Start und Ziel auf der Rundbahn**

44.1 Technische Informationen zur Konstruktion und Markierung einer stan- dard überhöhten Kurzbahn sind ausführlich im »WA Track and Field Faci- lities Manual« beschrieben. Die wesentlichen Grundlagen daraus sind im Folgenden genannt.

### **Grundlegende Bestimmungen**

44.2 Start und Ziel eines Laufs müssen mit 50mm breiten weißen Linien ge- kennzeichnet sein, und zwar rechtwinklig zu den Bahnbegrenzungslinien auf den geraden Teilen der Laufbahn und in einer Radiuslinie bei den Kurventeilen der Rundbahn.

**Erläuterung:** Markierungen der Startlinien im Kurzbahn Stadion

| <i>Disziplin</i>                   | <i>Farbe</i>          | <i>Kennzeichnung</i>   |
|------------------------------------|-----------------------|--|
| <i>60m, 200m</i>                   | <i>weiß</i>           |  |
| <i>400m, 4x400m</i>                | <i>weiß-blau-weiß</i> |  |
| <i>800m</i>                        | <i>weiß-grün-weiß</i> |  |
| <i>1000m, 1500m, 3000m, 5000m,</i> | <i>weiß</i>           | <i>Evolvente</i>   |
| <i>4x200m</i>                      | <i>weiß-gelb-weiß</i> |  |

- 44.3 Für alle verschiedenen Laufstrecken soll, so weit möglich, nur eine Ziellinie existieren. Diese soll auf einem geraden Teil der Strecke liegen, und ein möglichst großer Teil dieser Geraden sollte so weit wie möglich vor dem Ziel liegen.
- 44.4 Als wesentliche Bedingung für alle geraden, versetzten oder gebogenen Startlinien gilt, dass die Strecke für alle Läufer gleich lang sein muss, wenn sie den kürzesten zulässigen Weg nehmen.
- 44.5 Soweit wie möglich sollen die Startlinien (und die Wechselraumbegrenzungslinien für Staffelläufe) nicht auf dem steilsten Teil der Kurvenüberhöhung liegen.

### **Durchführung der Läufe**

44.6 Durchführung der Läufe, wie folgt:

- 44.6.1 Läufe bis einschließlich 300m müssen vollständig in Einzelbahnen gelaufen werden.
- 44.6.2 Läufe länger als 300m und weniger als 800m werden bis zur markierten Übergangslinie am Ende der zweiten Kurve in Einzelbahnen gelaufen.
- 44.6.3 Bei 800m-Läufen kann jedem Läufer eine eigene Bahn zugewiesen werden oder bis zu zwei Läufern können einer Bahn zugewiesen werden oder es erfolgt ein Gruppenstart, dazu werden analog zu Regel TR17.5.2 vorzugsweise die Bahnen 1 und 4 benutzt. In diesen Fällen dürfen die Läufer erst nach der am Ende der ersten Kurve markierten Übergangslinie ihre Bahn verlassen bzw. die in der äußeren Gruppe Laufenden mit denen der inneren Gruppe Laufenden oder, wenn das Rennen mit zwei Kurven in Bahnen gelaufen wird, erst am Ende der zweiten Kurve zusammenkommen. Eine einzelne Evolvente kann ebenfalls benutzt werden.
- 44.6.4 Für Läufe länger als 800m sind keine Einzelbahnen zu benutzen, sie werden von einer Evolvente oder in Gruppen gestartet. Wenn ein Gruppenstart erfolgt, ist die Übergangslinie entweder am Ende der ersten oder der zweiten Kurve.

Wenn ein Läufer diese Regel nicht befolgt, ist er zu disqualifizieren.

Die Übergangslinie ist eine gekrümmte, 50mm breite, am Ende jeder Kurve quer über die Laufbahn (ausgenommen Bahn 1) gezogene Linie. Damit die Läufer die Übergangslinie besser erkennen, müssen kleine Kegel, Prismen oder andere geeignete Markierungen mit 50mm x 50mm Bodenfläche, nicht höher als 0,15m und in möglichst unterschiedlicher Farbe zu den Bahnbegrenzungslinien und der Übergangslinie, unmittelbar vor der Schnittstelle der Bahnbegrenzungslinien zu der Übergangslinie aufgestellt werden.

**Anmerkung 1:** Ausgenommen bei Veranstaltungen gemäß Absätzen 1. (a), (b), (c) und 2. (a), (b) „World Rankings Competitions“ aus den Definitionen können die teilnehmenden Mannschaften bzgl. des 800m Wettbewerbs vereinbaren, nicht in Einzelbahnen zu starten.

**Anmerkung 2:** Bei einer Rundbahn mit weniger als sechs Einzelbahnen kann ein Gruppenstart erfolgen, um sechs Läufern die Teilnahme zu ermöglichen.

### **Nationale Bestimmungen**

Bei einem Gruppenstart sind die leistungsstärkeren Läufer in die äußere Gruppe einzuteilen. 800m-Läufe sind auch von der Evolvente möglich.

**Erläuterung:** Anstelle von Kegeln oder Prismen können auch durchgeschnittene (halbe) Tennisbälle verwendet werden.

### **Start- und Ziellinie bei einer 200m-Rundbahn**

44.7 Die Startlinie der Bahn 1 soll auf der Zielgeraden sein. Ihre Position ist so zu bestimmen, dass die mit der größten Vorgabe versehene Startlinie auf der Außenbahn (400m-Läufe) an einer Stelle liegt, an der die Kurvenüberhöhung nicht mehr als 12 Grad beträgt.

Die Ziellinie für alle Läufe auf der Rundbahn, ist die Verlängerung der Startlinie von Bahn 1, die quer über die Rundbahn und rechtwinklig zu den Bahnbegrenzungslinien verläuft.

### **Kommentar:**

Die Farben, die für die Laufbahnmarkierungen zu verwenden sind, sind dem Markierungsplan im »WA Track and Field Facilities Manual« zu entnehmen.

## **45. Auslosen und Qualifikation bei Bahnwettbewerben**

45.1 Die Platzierung und Zusammensetzung von Läufen ist entsprechend Regel TR20.3 durchzuführen

**Anmerkung 1:** Tabellen zur Bestimmung der Anzahl der Runden und der Läufe in jeder Runde, und das Qualifikationsverfahren, welche beim Fehlen irgendeiner Vorgabe aus den Durchführungsbestimmungen oder anderen Bestimmung der Organisatoren anzuwendenden sind, werden auf der WA Webseite veröffentlicht.

**Anmerkung 2:** Die anzuwendenden Durchführungsbestimmungen können festlegen, wie freie Plätze auf Grund von Verzicht auf Halbfinals und Finals durch Athleten aufgefüllt werden können, die sich in der vorhergehenden Runde hinter den direkt qualifizierten Athleten platziert haben.

45.2 Für alle Laufwettbewerbe, die ganz oder teilweise in Einzelbahnen auf der Rundbahn und in aufeinander folgenden Runden stattfinden, werden drei Auslosungen durchgeführt:

45.2.1 eine für die zwei Läufer/Staffeln mit den besten Leistungen, um ihnen die beiden äußeren Bahnen zuzulosen,

45.2.2 eine für die dritt- und viertbesten Läufer/Staffeln, um ihnen die nächsten beiden Bahnen zuzulosen und

45.2.3 eine weitere für die Zulosung der übrigen inneren Einzelbahnen.

45.3 Für alle anderen Läufe sind die Einzelbahnen gemäß Regel TR20.4.1-TR20.4.2, TR20.4.3 und TR20.5 auszulosen.

### **Kommentar:**

Wo eine andere Anzahl von Laufbahnen zur Verfügung steht, sollten die zu verwendenden Tabellen entweder in den spezifischen Technischen Durchführungsbestimmungen für den Wettkampf oder, wenn nicht, vom Technischen Delegierten oder den Organisatoren angepasst werden.

### **46. Aktuell leer**

### **47. Hürdenläufe**

47.1 Hürdenläufe über 50m oder 60m müssen auf der geraden Laufbahn durchgeführt werden.

47.2 Hürdenanordnung für Läufe:

|                    | U18<br>Männer            | U20<br>Männer | Männer    | U18<br>Frauen   | U20 Frauen,<br>Frauen |
|--------------------|--------------------------|---------------|-----------|-----------------|-----------------------|
| Höhe der Hürde     | 91,4cm                   | 99,1cm        | 106,7cm   | 76,2cm          | 83,8cm                |
| Strecke            | 50m / 60m                | 50m / 60m     | 50m / 60m | 50m / 60m       | 50m / 60m             |
| Anzahl der Hürden  | bei 50m = 4, bei 60m = 5 |               |           |                 |                       |
| Anlauf             | 13,72m                   |               |           | 13,00m          |                       |
| Abstand der Hürden | 9,14m                    |               |           | 8,50m           |                       |
| Auslauf            | 8,86m / 9,72m            |               |           | 11,50m / 13,00m |                       |

### **Nationale Bestimmung DLV**

| Strecke | Markierung  | Altersklasse           | Zahl | Höhe   | Anlauf | Abstand | Auslauf |
|---------|---|------------------------|------|--------|--------|---------|---------|
| 60m     | blau --   | Männer, M30            | 5    | 1,067m | 13,72m | 9,14m   | 9,72m   |
| 60m     | blau --   | M35 – 45, m. U20       | 5    | 0,991m | 13,72m | 9,14m   | 9,72m   |
| 60m     | gelb --   | M50/55                 | 5    | 0,914m | 13,00m | 8,50m   | 13,00m  |
| 60m     | rot ••  | m. U18                 | 5    | 0,914m | 13,72m | 8,90m   | 10,68m  |
| 60m     | schwarz ••  | M60/65                 | 5    | 0,838m | 12,00m | 8,00m   | 16,00m  |
| 60m     | rot ++  | M70/75                 | 5    | 0,762m | 12,00m | 7,00m   | 20,00m  |
| 60m     | rot ++  | M80 u. ä.              | 5    | 0,686m | 12,00m | 7,00m   | 20,00m  |
| 60m     | gelb ••   | m. U16                 | 5    | 0,838m | 13,50m | 8,60m   | 12,10m  |
| 60m     | schwarz ++  | m. U14                 | 6    | 0,762m | 11,50m | 7,50m   | 11,00m  |
| 60m     | gelb --   | Frauen, W30/35, w. U20 | 5    | 0,838m | 13,00m | 8,50m   | 13,00m  |
| 60m     | gelb --   | w. U18                 | 5    | 0,762m | 13,00m | 8,50m   | 13,00m  |
| 60m     | schwarz ••  | W40/45, w. U16         | 5    | 0,762m | 12,00m | 8,00m   | 16,00m  |
| 60m     | rot ++  | W50/55                 | 5    | 0,762m | 12,00m | 7,00m   | 20,00m  |
| 60m     | schwarz ++  | w. U14                 | 6    | 0,762m | 11,50m | 7,50m   | 11,00m  |
| 60m     | rot ++  | W60 u. ä.              | 5    | 0,686m | 12,00m | 7,00m   | 20,00m  |
| 50m     | wie die 60m aller Altersklassen (m/w) mit 1 Hürde weniger |                        |      |        |        |         |         |

### **Nationale Bestimmung ÖLV**

| Strecke | Markierung  | Altersklasse | Zahl | Höhe   | Anlauf | Abstand | Auslauf |
|---------|---|--------------|------|--------|--------|---------|---------|
| 60m     | blau --   | m. U20       | 5    | 0,991m | 13,72m | 9,14m   | 9,72m   |
| 60m     | blau --   | m. U18       | 5    | 0,914m | 13,72m | 9,14m   | 9,72m   |
| 60m     | gelb --   | w. U20       | 5    | 0,838m | 13,00m | 8,50m   | 13,00m  |
| 60m     | gelb --   | w. U18       | 5    | 0,762m | 13,00m | 8,50m   | 13,00m  |
| 50m     | wie die 60m aller Altersklassen (m/w) mit 1 Hürde weniger |              |      |        |        |         |         |

**Nationale Bestimmung SwA** Siehe Datenblatt Hürden Kurzbahn Stadion

## 48. Staffelläufe

### **Durchführung der Läufe**

48.1 Bei der 4x200m-Staffel muss die gesamte erste Teilstrecke und die erste Kurve der zweiten Teilstrecke bis zur näheren Kante der Übergangslinie, beschrieben in Regel TR44.6, in Einzelbahnen gelaufen werden. Jeder Wechselraum ist 20m lang und der zweite, dritte und vierte Läufer muss innerhalb dieses Raumes starten.

### **Nationale Bestimmungen ÖLV**

**4 x 200m Mixed-Staffel:** Bei dieser Staffel kommen 2 männliche und 2 weibliche Athleten zum Einsatz. Die Reihenfolge ist frei wählbar.

48.2 Die 4x400m-Staffel ist entsprechend Regel TR44.6.2 zu laufen.

48.3 Die 4x800m-Staffel ist entsprechend Regel TR44.6.3 zu laufen.

48.4 Die wartenden Läufer der dritten und vierten Teilstrecke bei der 4x200m-Staffel und die in der zweiten, dritten und vierten Position der 4x400m-Staffel sowie der 4x800m-Staffel müssen sich auf Anweisung des dafür bestimmten Offiziellen selbständig in ihren Wartepositionen so aufstellen, dass dies (von innen nach außen) der Reihenfolge entspricht, wie ihre Mannschaftsmitglieder in die letzte Kurve einlaufen. Haben die Läufer diesen Punkt passiert, müssen die wartenden Läufer diese Reihenfolge beibehalten und dürfen ihre Positionen am Beginn des Wechselraums nicht tauschen. Befolgt ein Läufer dies nicht, ist seine Mannschaft zu disqualifizieren.

**Anmerkung:** Staffelläufe auf der Kurzbahn sind wegen der engeren Einzelbahnen anfälliger für Zusammenstöße und unbeabsichtigte Behinderungen als Staffelläufe auf 400m Standard Rundbahnen. Es wird deshalb empfohlen, zwischen den Mannschaften, wenn möglich, jeweils eine Einzelbahn frei zu lassen.

## 49. Hochsprung

### **Anlaufbereich und Absprungsfläche**

49.1 Werden transportable Matten benutzt, beziehen sich alle Hinweise in den Regeln zum Niveau der Absprungsfläche, auf das Niveau der Oberfläche der Matte.

**Erläuterung:** Dies betrifft insbesondere die Höhe der Matte im Verhältnis zur Absprungsfläche.

49.2 Ein Athlet darf seinen Anlauf in der Kurvenüberhöhung der Rundbahn beginnen, vorausgesetzt, die letzten 15m seines Anlaufs führen über einen Anlaufbereich, der den Regeln TR27.3, TR27.4 und TR27.5 entspricht.

## 50. Stabhochsprung

### **Die Anlaufbahn**

Ein Athlet darf seinen Anlauf in der Kurvenüberhöhung der Rundbahn beginnen, vorausgesetzt, die letzten 40m seines Anlaufs führen über eine Anlaufbahn, die den Regeln TR28.6 und TR28.7 entspricht.



## 51. Horizontale Sprünge

### **Die Anlaufbahn**

Ein Athlet darf seinen Anlauf in der Kurvenüberhöhung der Rundbahn beginnen, vorausgesetzt, die letzten 40m seines Anlaufs führen über eine Anlaufbahn, die den Regeln TR29.1 und TR29.2 entspricht.

## 52. Kugelstoß

### **Sektor**

- 52.1 Der Sektor muss aus irgendeinem geeigneten Material bestehen, auf dem die Kugel einen Abdruck hinterlässt und auf dem sich das Aufspringen der Kugel auf ein Minimum reduziert.
- 52.2 Um die Sicherheit der Zuschauer, Offiziellen und Athleten zu gewährleisten, ist, wo notwendig, der Sektor am Ende und auf beiden Seiten so nah zum Stoßkreis hin wie erforderlich, mit einer Auffangvorrichtung und/oder einem Schutznetz zu umgeben. Die empfohlene minimale Höhe des Netzes sollte 4m betragen und ausreichend sein, um eine fliegende oder vom Boden aufspringende Kugel stoppen zu können.
- 52.3 Falls der Wettkampfbereich räumlich begrenzt ist, ist es möglich, dass der von der Auffangvorrichtung umschlossene Wettkampfbereich nicht groß genug ist, um einen vollen 34,92°-Sektor zu umfassen. Für eine solche Einschränkung gelten die folgenden Bedingungen:
- 52.3.1 die Auffangvorrichtung am hinteren Ende des Sektors muss sich mindestens 0,50m jenseits des aktuellen Kugelstoßweltrekords der Männer oder der Frauen befinden,
- 52.3.2 die beiden Sektorlinien müssen symmetrisch zur Mittellinie des 34,92°-Sektors gekennzeichnet sein,
- 52.3.3 die Sektorlinien können zunächst, wie die üblichen Sektorlinien, gleich verlaufen, nämlich in einem Winkel von 34,92° vom Mittelpunkt des Stoßkreises ausgehend bis zu einer minimalen Sektorbreite von 9m. Von da an können sie parallel zur Mittellinie verlaufen.

### **Kommentar:**

*Es wird empfohlen, dass die Stoppbarriere / Schutznetz auf beiden Seiten zum Kreis hin erweitert werden sollte, so dass es innerhalb von 8m davon beginnt, und die Höhe des Netzes für die Länge dieser Erweiterungen wenigstens 6m sein sollte.*

### **Konstruktion der Kugel**

52.4 Je nach Beschaffenheit des Sektors (siehe Regel TR52.1) muss die Kugel entweder voll aus Metall oder aus einer Metallhülle oder alternativ aus einer Weichplastik- bzw. Gummihülle mit jeweils geeigneter Füllung (siehe auch Regel TR52.6) sein. Beide Arten der Kugeltypen dürfen im selben Wettbewerb nicht verwendet werden.

### **Kugel aus massivem Metall oder mit Metallhülle**

52.5 Diese Kugeln müssen den Regeln TR33.4 und TR33.5 entsprechen.

### **Kugel mit Weichplastik- oder Gummihülle**

52.6 Die Kugel besteht aus einer weichen Plastik- oder Gummihülle mit einer geeigneten Füllung, die bei ihrem Aufschlag auf einem normalen Sport-hallenboden keine Schäden verursachen darf. Sie muss kugelförmig sein, und ihre Oberfläche muss glatt sein

Hinweis für Hersteller: Um als glatt zu gelten, muss die durchschnittliche Rauigkeit kleiner oder gleich 1,6µm sein, d. h. eine Rauigkeitszahl N7 oder weniger aufweisen.

52.7 Die Kugel muss den folgenden Spezifikationen entsprechen:

|  |         |         |         |         |         |
|--|---------|---------|---------|---------|---------|
| Mindestgewicht zur Zulassung zum Wettkampf und Anerkennung eines Rekords |         |         |         |         |         |
|  | 3,000kg | 4,000kg | 5,000kg | 6,000kg | 7,260kg |
| Durchmesser  | 85mm    | 95mm    | 100mm   | 105mm   | 110mm   |
|  | 120mm   | 130mm   | 135mm   | 140mm   | 145mm   |

### **Nationale Bestimmung DLV**

|  |                                     |  |                  |                   |                     |
|--|-------------------------------------|--|------------------|-------------------|---------------------|
|  | W50 u.ä.,<br>w. U18 -<br>14, m. U14 | Frauen, w. U20,<br>M 70 u.ä.,<br>W30-W45, m. U16 | M60/65<br>m. U18 | m. U20,<br>M50/55 | Männer,<br>M30 - 45 |
| Mindestgewicht zur Zulassung zum Wettkampf und Anerkennung eines Rekords |                                     |  |                  |                   |                     |
|  | 3,000kg                             | 4,000kg  | 5,000kg          | 6,000kg           | 7,260kg             |

**Erläuterung:** Für die 5,000kg Kugel ist ein maximaler Durchmesser von 140mm zulässig.

### **Nationale Bestimmung ÖLV**

|  |         |                |         |
|--|---------|----------------|---------|
|  | w. U14  | m. U14, w. U16 | m. U16  |
| Mindestgewicht zur Zulassung zum Wettkampf und Anerkennung eines Rekords (U16) |         |                |         |
|  | 2,000kg | 3,000kg        | 4,000kg |
| Für die 2,000kg Kugel gelten die weiteren Maße entsprechend NB DLV             |         |                |         |

### **Nationale Bestimmung SwA Siehe Datenblatt Gerätekontrolle**

## **53. Mehrkämpfe**

### **U18 Männer, U20 Männer, Männer (Fünfkampf)**

53.1 Der **Fünfkampf** besteht aus fünf Disziplinen, die an einem Tag in nachstehender Reihenfolge durchgeführt werden müssen:

**60m Hürden, Weitsprung, Kugelstoß, Hochsprung, 1000m.**

### **U18 Männer, U20 Männer, Männer (Siebenkampf)**

53.2 Der **Siebenkampf** besteht aus sieben Disziplinen, die an zwei aufeinander folgenden 24-Stunden-Perioden in nachstehender Reihenfolge durchgeführt werden müssen:

Erster Tag: **60m, Weitsprung, Kugelstoß, Hochsprung,**

Zweiter Tag: **60m Hürden, Stabhochsprung, 1000m.**

### **U18 Frauen, U20 Frauen, Frauen (Fünfkampf)**

53.3 Der **Fünfkampf** besteht aus fünf Disziplinen, die an einem Tag in nachstehender Reihenfolge durchgeführt werden müssen:

**60m Hürden, Hochsprung, Kugelstoß, Weitsprung, 800m.**

### **Läufe und Gruppen**

53.4 Vorzugsweise vier oder mehr, aber nie weniger als drei Athleten müssen in jedem Lauf oder jeder Gruppe eingeteilt werden.

### **Nationale Bestimmung DLV**

#### **Männliche Jugend U20 und U18**

*Der **Siebenkampf** besteht aus sieben Disziplinen, die an zwei aufeinander folgenden Tagen in nachstehender Reihenfolge durchgeführt werden müssen (siehe auch nachfolgende Nationale Bestimmung DLV):*

*Erster Tag: **60m, Weitsprung, Kugelstoß, Hochsprung,***

*Zweiter Tag: **60m Hürden, Stabhochsprung, 1000m.***

#### **Weibliche Jugend U20 und U18**

*Der **Fünfkampf** besteht aus fünf Disziplinen, die an einem Tag in nachstehender Reihenfolge durchgeführt werden müssen (siehe jedoch nachfolgende Regelung):*

***60m Hürden, Hochsprung, Kugelstoß, Weitsprung, 800m.***

### **Nationale Bestimmung DLV**

*Werden in einer Veranstaltung die Mehrkämpfe der Männer, Frauen und der Jugend gemeinsam durchgeführt, kann bzgl. der Jugend von der Disziplinreihenfolge – auch tagübergreifend – abgewichen werden.*

## Abschnitt 6 Gehwettbewerbe

### 54. Wettkampfmäßiges Gehen

#### **Strecken**

54.1 Die Standardstrecken für Kurzbahn Veranstaltungen sind: 3000m, 5000m; für 400m Standard Rundbahn Veranstaltungen: 5000m, 10.000m, 20.000m, 35.000m, 50.000m und für Straßenstrecken 10km, 20km, 35km, 50km.

#### **Definition des Gehens**

54.2 Wettkampfmäßiges Gehen ist eine Abfolge von Schritten, die so gesetzt werden, dass der Geher dabei Kontakt mit dem Boden hat und es keinen mit menschlichem Auge sichtbaren Kontaktverlust gibt. Das ausschreitende Bein muss vom Moment des Aufsetzens auf den Boden bis zur senkrechten Stellung gestreckt, d.h. am Knie nicht gebeugt, sein.

#### **Die Arbeit der Gehrichter**

54.3 Die Gehrichter arbeiten wie folgt:

54.3.1 Die berufenen Gehrichter wählen einen Gehrichterobmann, falls dieser vorher nicht bestimmt wurde.

54.3.2 Alle Gehrichter müssen unabhängig voneinander aufgrund von Beobachtungen, die sie mit menschlichem Auge gemacht haben, urteilen.

54.3.3 Wo es möglich ist, müssen Kampfrichter in Übereinstimmung mit Regel CR 9 benannt werden.

#### **Nationale Bestimmung DLV**

*Bei Deutschen Meisterschaften sollen alle eingesetzten Gehrichter Mitglied des WA Gold, Silber oder Bronze Level oder der Gehrichter-Liste des DLV sein.*

54.3.4 Bei Gehwettbewerben auf der Straße sollten normalerweise mindestens sechs bis maximal neun Gehrichter einschließlich Gehrichterobmann eingesetzt werden.

54.3.5 Bei Gehwettbewerben auf der Laufbahn sollten normalerweise sechs Gehrichter einschließlich Gehrichterobmann eingesetzt werden.

54.3.6 Bei Wettkämpfen gemäß Absatz 1. (a) und (b) „World Rankings Competitions“ aus den Definitionen darf (abgesehen vom Gehrichterobmann) nicht mehr als ein Gehrichter aus demselben Mitgliedsverband eingesetzt werden.

*Anmerkung: Die Angehörigkeit eines Gehrichters zu einem Mitgliedsverband richtet sich nach der Angabe in der jeweils gültigen Liste des WA Gold, Silber oder Bronze Levels für Gehrichter.*

#### **Gehrichterobmann**

54.4 Der Gehrichterobmann arbeitet wie folgt:

54.4.1 Bei allen „World Rankings Competitions“, darf der Gehrichterobmann einen Geher, dessen Art der Fortbewegung offensichtlich

gegen Regel TR54.2 verstößt, auf den letzten 100 Metern disqualifizieren, und zwar unabhängig davon, wie viele Rote Karten für diesen Geher zuvor bereits beim Gehrichterobmann eingegangen sind. Ein auf diese Weise vom Gehrichterobmann disqualifizierter Geher darf den Wettbewerb beenden. Er muss über die Disqualifikation bei der erstmöglichen Gelegenheit, nachdem er den Wettbewerb beendet hat, vom Obmann oder dessen Assistenten unterrichtet werden, indem ihm eine Rote Kelle gezeigt wird.

### **Nationale Bestimmung ÖLV**

*Der Gehrichterobmann darf auch bei Wettkämpfen, die der ÖLV oder ein Landesverband genehmigt, analog zu Regel TR54.4.1 handeln.*

54.4.2 Der Gehrichterobmann amtiert als offizielle Aufsicht bei dem Wettkampf. Als Gehrichter handelt er bei Wettkämpfen nur in der besonderen Situation, die in Regel TR54.4.1 beschrieben ist. Bei Wettkämpfen gemäß Absatz 1 (a), (b), (c) und 2 (a), (b) „World Rankings Competitions“ aus den Definitionen sind zwei oder mehr Assistenten für den Gehrichterobmann einzusetzen. Die einzige Aufgabe dieser Assistenten ist, den Gehrichterobmann beim Übermitteln von Disqualifikationen zu unterstützen; sie dürfen nicht als Gehrichter handeln.

### **Nationale Bestimmungen DLV und ÖLV**

*Bei Wettkämpfen, die der DLV bzw. der ÖLV oder ein Landesverband genehmigt, kann der Gehrichterobmann in Abstimmung mit der Verbandsaufsicht / dem Verbandsdelegierten als Gehrichter handeln.*

54.4.3 Bei Wettkämpfen gemäß Absatz 1 (a), (b), (c) und 2 (a), (b) „World Rankings Competitions“ aus den Definitionen und wo immer möglich auch bei anderen Wettkämpfen werden je ein Verantwortlicher zum Bedienen der Anzeigetafel(n) für die Roten Karten und ein Protokollführer für den Gehrichterobmann eingesetzt.

### **Gelbe Kelle**

54.5 Wenn ein Gehrichter nicht völlig überzeugt ist, dass ein Geher die Regel TR54.2 vollinhaltlich erfüllt, sollte er, wo es möglich ist, dem Geher eine Gelbe Kelle mit der beidseitigen Darstellung des Verstoßes zeigen. Einem Geher darf durch denselben Gehrichter für dasselbe Vergehen nicht ein zweites Mal eine Gelbe Kelle gezeigt werden. Der Gehrichter informiert den Gehrichterobmann nach dem Wettkampf darüber, welchen Gehern er eine Gelbe Kelle gezeigt hat.

### **Rote Karten**

54.6 Beobachtet ein Gehrichter, dass ein Geher zu irgendeinem Zeitpunkt des Wettkampfes gegen die Bestimmungen in Regel TR54.2 verstößt, indem er sichtbar entweder keinen Bodenkontakt oder keine Kniestreckung hat, muss er für diesen Geher eine Rote Karte an den Gehrichterobmann übermitteln.

## **Disqualifikation**

### 54.7 Vorgehensweise bei Disqualifikationen:

54.7.1 Mit Ausnahme des Falles, der in Regel TR54.7.3 beschrieben ist, ist ein Geher, wenn für ihn drei Rote Karten von drei verschiedenen Gehrichtern an den Gehrichterobmann übermittelt wurden, disqualifiziert; dies muss dem Geher durch den Gehrichterobmann oder einen seiner Assistenten durch Zeigen einer Roten Kelle mitgeteilt werden. Selbst wenn ein Geher über die Disqualifikation nicht unterrichtet wurde, führt dies nicht zur Aufhebung der Disqualifikation.

54.7.2 Bei Wettkämpfen gemäß Absatz 1 (a), (b), (c) und (d) „World Rankings Competitions“ aus den Definitionen dürfen unter keinen Umständen Rote Karten zweier Gehrichter, die demselben Mitgliedsverband angehören, zur Disqualifikation eines Gehers beitragen.

**Anmerkung:** Die Angehörigkeit eines Gehrichters zu einem Mitgliedsverband richtet sich nach der Angabe in der jeweils gültigen Liste des WA Gold, Silber oder Bronze Levels für Gehrichter.

### **Nationale Bestimmung DLV**

Bei allen nationalen Wettkämpfen dürfen für denselben Geher nur Rote Karten von Gehrichtern berücksichtigt werden, die verschiedenen Vereinen angehören.

54.7.3 Eine Aufenthaltszone für Zeitstrafen ist für alle Wettkämpfe verbindlich vorgeschrieben, wo es die Wettkampf- und Ausschreibungsbestimmungen vorsehen. Zusätzlich kann sie nach einer Entscheidung durch die zuständige Verbandsorganisation oder den Veranstalter für andere Wettkämpfe genutzt werden. In diesen Fällen wird der Geher, sobald er drei Rote Karten erhalten hat, durch den Gehrichterobmann oder eine von diesem damit betraute Person angewiesen, in die Aufenthaltszone für Zeitstrafen zu gehen und dort die vorgeschriebene Zeit zu verbringen.

Die vorgeschriebene Zeit in der Aufenthaltszone beträgt:

| Strecken bis<br>und einschließlich | Strafzeit |
|------------------------------------|-----------|
| 5000m/5km                          | 0.5min    |
| 10.000m/10km                       | 1min      |
| 20.000m/20km                       | 2min      |
| 30.000m/30km                       | 3min      |
| 35.000m/35km                       | 3,5min    |
| 40.000m/40km                       | 4min      |
| 50.000m/50km                       | 5min      |

Ein Geher, der sich trotz entsprechender Anweisung weigert, in die Aufenthaltszone für Zeitstrafen zu gehen oder darin nicht die festgelegte Strafzeit verbringt, ist vom Schiedsrichter zu disqualifizieren.

54.7.4 Wenn ein Geher nach Regel TR54.7.3 eine dritte Rote Karte erhält und es nicht mehr umsetzbar ist, ihn vor dem Ende des Gehwett-

bewerbs in die Aufenthaltszone für Zeitstrafen zu weisen, hat der Schiedsrichter die entsprechende Strafzeit zur Endzeit zu addieren und die Zielreihenfolge entsprechend anzupassen.

- 54.7.5 Erhält ein Geher zu irgendeinem Zeitpunkt, nachdem Regel TR54.7.3 zum Tragen kam, eine weitere Rote Karte von einem Gehrichter, der zuvor noch keine Rote Karte für ihn ausgestellt hatte, ist er disqualifiziert. Er soll über diese Disqualifikation vom Gehrichterobmann oder von dessen Vertreter durch das Zeigen einer Roten Kelle informiert werden. Das Versäumen der Benachrichtigung darf nicht zur Wiedermöglichkeit eines disqualifizierten Athleten führen.
- 54.7.6 Bei Gehwettbewerben auf der Laufbahn muss ein disqualifizierter Geher diese sofort verlassen; bei Gehwettbewerben auf der Straße muss er sofort seine Startnummern abnehmen und die Wettkampfstrecke verlassen. Sollte ein disqualifizierter Geher die Laufbahn oder die Wettkampfstrecke nicht verlassen oder die Anweisungen, die ihm nach Regel TR54.7.3 gegeben werden, d.h. in die Aufenthaltszone für Zeitstrafen zu gehen oder die festgelegte Strafzeit darin zu verbringen, nicht befolgen, können gegen ihn weitere Disziplinarmaßnahmen gemäß Regel TR7.1 und TR7.3 verhängt werden.
- 54.7.7 Zur Information der Geher müssen auf der Wettkampfstrecke und in Zielnähe eine oder mehrere Anzeigetafeln aufgestellt sein, auf denen für jeden Geher die Anzahl der Roten Karten, die dem Gehrichterobmann übermittelt wurden, angezeigt wird. Auf dieser Anzeigetafel müssen auch die Symbole für die Art des Regelverstößes angezeigt werden.
- 54.7.8 Bei allen Wettkämpfen gemäß Absatz 1 (a) und (b) „World Rankings Competitions“ aus den Definitionen müssen die Gehrichter „hand held“ Computer zur Datenübermittlung benutzen, um die Roten Karten an den Protokollführer und die Anzeigetafel(n) weiterzugeben. Bei allen anderen Wettkämpfen, bei denen ein solches System nicht genutzt wird, muss der Obmann unmittelbar nach Ende des Wettkampfes den Schiedsrichter über alle Geher, die nach Regel TR54.4.1, TR54.7.1 oder TR54.7.5 disqualifiziert wurden, unter Angabe von Startnummer, Zeitpunkt der Benachrichtigung und Art des Verstoßes informieren. Dasselbe hat für alle Geher, die Rote Karten erhalten haben, zu erfolgen.

### **Der Start**

- 54.8 Die Gehwettbewerbe müssen mit einem Schuss aus dem Startrevolver, einer Kanone, einem Signalhorn oder Ähnlichem gestartet werden. Das Kommando muss dem für Läufe länger als 400m entsprechen (Regel TR16.2.2). Bei Gehwettbewerben mit einer großen Zahl an Gehern sollte fünf Minuten, drei Minuten und eine Minute vor dem Start eine Vorankündigung gegeben werden. Beim Kommando „Auf die Plätze“ haben sich die Geher an der Startlinie in der vom Veranstalter festgelegten Weise aufzustellen. Der Starter hat sicherzustellen, dass kein Geher mit seinem Fuß

(oder irgendeinem Teil seines Körpers) die Startlinie oder den Boden davor berührt und hat dann den Wettbewerb zu starten.

### **Sicherheit**

54.9 Der Veranstalter von Gehwettbewerben muss die Sicherheit der Geher und der Offiziellen gewährleisten. Bei Wettkämpfen gemäß Absatz 1 (a), (b), (c) und 2 (a), (b) „World Rankings Competitions“ aus den Definitionen muss der Veranstalter sicherstellen, dass die für den Wettkampf benutzten Straßen komplett für den motorisierten Verkehr in alle Richtungen gesperrt sind.

### **Getränke-/Schwamm- und Verpflegungsstationen bei Gehwettbewerben auf der Straße**

54.10 Bestimmungen für Getränke-/Schwamm- und Verpflegungsstationen bei Gehwettbewerben auf der Straße:

54.10.1 Im Start- und Zielbereich aller Gehwettbewerbe müssen Wasser und andere geeignete Verpflegung bereitgestellt werden.

54.10.2 Bei Gehwettbewerben von 5km und länger bis einschließlich 10km müssen in angemessenen Abständen Erfrischungsstellen eingerichtet sein, wenn die Wetterbedingungen dies erfordern.

**Anmerkung:** *Wassersprühstationen können zusätzlich eingerichtet werden, wenn organisatorische und/oder klimatische Bedingungen dies erfordern.*

**Erläuterung:** *Erfrischungsstellen sind Stationen, an denen ausschließlich Wasser und Schwämme bereitgestellt sind.*

54.10.3 Bei Gehwettbewerben länger als 10km müssen in jeder Runde Verpflegungsstationen eingerichtet sein. Zusätzlich müssen ungefähr in der Mitte zwischen den Verpflegungsstationen - wenn die Wetterbedingungen dies erfordern auch in kürzeren Abständen - Erfrischungsstellen eingerichtet sein.

#### **Nationale Bestimmungen**

*Die Entscheidung zu TR54.10.2 und 3 trifft der Wettkampfleiter.*

54.10.4 Verpflegung kann vom Veranstalter und/oder vom Geher gestellt werden. Sie muss an den Verpflegungsstationen so hingestellt werden, dass sie für den Geher leicht zugänglich ist oder ihm von dazu ermächtigten Personen in die Hand gegeben werden kann. Verpflegung, die von Gehern gestellt wird, bleibt von dem Moment, in dem sie von dem Geher oder einer von ihm beauftragten Person übergeben wird, unter Aufsicht von Offiziellen, die vom Veranstalter bestimmt werden. Diese Offiziellen sind dafür verantwortlich, dass die Verpflegung in keiner Weise verändert oder manipuliert wird.

54.10.5 Der Veranstalter hat den Bereich, in dem Verpflegung angereicht und aufgenommen werden darf, durch Barrieren, Tische oder Markierungen auf dem Boden kenntlich zu machen.



54.10.6 Bei Wettkämpfen gemäß Absatz 1 (a), (b), (c) und 2 (a), (b) „World Rankings Competitions“ aus den Definitionen dürfen sich gleichzeitig maximal zwei Offizielle pro Mitgliedsverband hinter dem Tisch aufhalten. Kein Offizieller oder keine zum Anreichen der Verpflegung ermächtigte Person darf sich unter welchen Umständen auch immer mit einem Geher, der gerade Verpflegung oder Wasser aufnimmt, mitbewegen

**Anmerkung:** Für Wettbewerbe, bei denen ein Mitgliedsverband mit mehr als 3 Gehern antreten darf, dürfen die Technischen Durchführungsbestimmungen zusätzliche Offizielle an den Verpflegungstischen erlauben.

54.10.7 Ein Geher darf jederzeit Wasser oder Verpflegung in der Hand oder am Körper befestigt mit sich tragen, vorausgesetzt, es wird vom Start an getragen bzw. an einer offiziellen Station aufgenommen oder angereicht.

54.10.8 Ein Geher, der Verpflegung oder Wasser an einem anderen Ort als den offiziellen Stationen aufnimmt oder erhält (außer wo das aus medizinischen Gründen durch oder unter Leitung von Wettkampffoffiziellen geschieht) oder der die Verpflegung eines anderen Gehers nimmt, sollte beim ersten Verstoß vom Schiedsrichter normalerweise durch Zeigen einer gelben Karte verwarnet werden. Beim zweiten Verstoß muss der Schiedsrichter den Geher disqualifizieren, normalerweise durch Zeigen einer roten Karte. Der Geher muss dann sofort die Wettkampfstrecke verlassen.

**Anmerkung:** Ein Geher darf von einem anderen Geher Verpflegung, Wasser oder Schwämme erhalten oder an einen anderen Geher weitergeben, vorausgesetzt, diese wurden vom Start an mitgeführt oder an einer offiziellen Station aufgenommen oder erhalten. Allerdings ist jede mehrfache Unterstützung dieser Art von einem Geher für einen oder mehrere andere Geher als unzulässige Unterstützung anzusehen und Verwarnungen bzw. Disqualifikationen sind dann, wie oben beschrieben, auszusprechen.

### **Kommentar:**

Grundsätzlich gibt es eine Einheitlichkeit der Bestimmungen innerhalb der Regeln TR54, TR55 und TR56, die die stadionfernen Wettbewerbe betreffen, wo es logisch ist und der üblichen Praxis entspricht. Es sollte jedoch beachtet werden, dass die Regel TR54.10.5 insofern absichtlich von der Regel TR55.8.5 abweicht, als bei Gehwettbewerben die Offiziellen einer Mannschaft sich nicht vor den Tischen aufhalten dürfen.

### **Straßenstrecken**

54.11 Bestimmungen für Straßenstrecken:

54.11.1 Der Rundkurs darf nicht kürzer als 1km und nicht länger als 2km sein. Für Gehwettbewerbe mit Start und Ziel innerhalb der Leichtathletikanlage sollte der Rundkurs so nah wie möglich bei dieser liegen.

54.11.2 Straßenstrecken sind in Übereinstimmung mit Regel TR55.3 zu vermessen.

### ***Durchführung des Gehens***

54.12 Ein Geher darf mit Erlaubnis und unter Aufsicht eines Kampfrichters die markierte Wettkampfstrecke verlassen, sofern er dabei die zurückzulegende Distanz nicht verkürzt.

54.13 Ist der Schiedsrichter aufgrund des Berichtes eines Kampfrichters, Laufrichters oder auf andere Weise davon überzeugt, dass ein Geher die markierte Wettkampfstrecke verlassen und diese dabei verkürzt hat, muss er ihn disqualifizieren.

54.14 Bei Gehwettbewerben, die nicht unter diese Regeln fallen, sollen die anzuwendenden Durchführungsbestimmungen alle abweichenden Regeln, die angewendet werden sollen, und die Art und Weise, wie der Wettbewerb durchgeführt werden soll, festlegen.

## Abschnitt 7 Straßenläufe

### 55. Straßenläufe

#### Strecken

55.1 Standardstrecken sind: Straßenmeile, 5km, 10km, 15km, 20km, Halbmarathon (21,0975km), 25km, 30km, Marathon (42,195km), 100km und Straßenstaffellauf.

**Anmerkung:** Es wird empfohlen, den Straßenstaffellauf über die Marathondistanz auszutragen, am besten auf einem 5km-Rundkurs mit Teilstrecken von 5km, 10km, 5km, 10km, 5km und 7,195km. Für den Straßenstaffellauf der U20 wird die Halbmarathondistanz mit Teilstrecken von 5km, 5km, 5km und 6,098km empfohlen.

**Erläuterung:** Mehrmals zu durchlaufende Rundkurse sind zulässig. Die Mindestlänge jeder Runde soll beim Halbmarathon 5km und beim Marathon 10km betragen.

#### Der Kurs

55.2 Die Läufe müssen auf befestigten Straßen ausgetragen werden. Lassen der Verkehr oder ähnliche Umstände dies nicht zu, darf die gut markierte Strecke über einen Radfahrweg oder Fußweg entlang der Straße führen, jedoch nicht über weichen Grund, wie Rasenstreifen oder ähnliches. Start und Ziel können innerhalb einer Wettkampfanlage liegen.

**Anmerkung 1:** Bei Straßenläufen, die über die Standardstrecken ausgetragen werden, wird empfohlen, die Start- und Zielpunkte in Luftlinie nicht weiter voneinander entfernt festzulegen als 50% der Streckenlänge. Für die Anerkennung von Rekorden siehe Regel CR31.21.2.

**Anmerkung 2:** Start-/ Zielbereich oder andere Abschnitte der Strecke können sich auch auf Gras oder einem anderen nicht befestigtem Untergrund befinden. Von solchen Abschnitten sollte es möglichst wenige geben.

**Erläuterung:** Unter befestigten Straßen sind grundsätzlich solche mit Oberflächen aus Asphalt, Beton oder Pflaster zu verstehen. Bezüglich der Empfehlung Start und Ziel nicht weiter als 50% der Streckenlänge voneinander entfernt festzulegen, wird auf die Voraussetzung zur Anerkennung von Rekorden in Regel CR31.21.2 verwiesen.

55.3 Die Strecke für Straßenläufe ist entlang des kürzest möglichen Weges zu vermessen, den ein Läufer bei dieser genehmigten Strecke nehmen kann. Bei Veranstaltungen gemäß Absatz 1 (a) und (b). „World Rankings Competitions“ aus den Definitionen, wenn möglich auch bei denen gemäß Absatz 1 (c) und 2 (a), (b), soll diese Messlinie entlang der Strecke mit einer deutlich erkennbaren Farbe, die nicht mit anderen Markierungen verwechselt werden kann, markiert sein.

Die Streckenlänge darf nicht kürzer als die offizielle Strecke für den Wettbewerb sein. Bei allen „World Rankings Competitions“ darf die Messungsgenauigkeit nicht mehr als 0,1% betragen (d.h., beim Marathon 42m). Die Länge der Strecke soll im Voraus von einem von der WA anerkannten Straßenstreckenvermesser abgenommen worden sein.

**Anmerkung 1:** Zur Vermessung ist die »kalibrierte Fahrrad-Messmethode« anzuwenden.

**Anmerkung 2:** Um zu verhindern, dass bei einem späteren Nachmessen die Strecke kürzer als die offizielle Streckenlänge befunden wird, ist bei ihrem Anlegen ein »Sicherheitsfaktor« einzubeziehen, der bei der Fahrrad-Messmethode 0,1% betragen soll, d.h., jeder Streckenkilometer hat eine Messlänge« von 1001m.

**Anmerkung 3:** Ist beabsichtigt, Teile der Strecke am Tag des Straßenlaufs mit beweglichen Materialien wie Kegel, Drängelgitter usw. abzugrenzen, muss deren Standort bereits bei der Vermessung festgelegt und im Vermessungsprotokoll dokumentiert sein.

**Anmerkung 4:** Bei Läufen, die über Standardstrecken ausgetragen werden, wird empfohlen, dass das Gesamtgefälle zwischen Start und Ziel 1:1000 nicht übersteigt, d.h. 1m pro km (0,1%). Für die Anerkennung von Rekorden siehe Regel CR31.21.3.

**Anmerkung 5:** Ein zertifiziertes Straßenstreckenprotokoll ist fünf Jahre gültig. Danach ist die Strecke neu zu vermessen, auch wenn sich offenbar keine Änderungen ergeben haben.

### **Nationale Bestimmungen**

Es ist ein Vermessungsprotokoll mit Streckenskizze anzufertigen, das am Tag des Wettkampfs dem Wettkampfleiter/der Verbandsaufsicht/ dem Verbandsdelegierten zur Kontrolle von Streckenverlauf und -länge zur Verfügung stehen muss. Die Anerkennung der vermessenen Strecke bleibt dem Nationalen Verband vorbehalten.

- 55.4 Die gelaufene Strecke (vom Start aus gemessen) ist für alle Athleten an jedem vollen Kilometer anzuzeigen.
- 55.5 Bei Straßenstaffelläufen müssen 50mm breite Linien quer über die Laufstrecke gezogen werden, die den Start der einzelnen Teilstrecken (Wechselraummitte) kennzeichnen. Ähnliche Linien sind 10m vor und 10m nach der Wechselraummittenmarkierung zu ziehen, um den Wechselraum zu kennzeichnen. Bei allen Übernahmen ist es den Läufern nicht gestattet, den Lauf außerhalb ihrer Wechselzone zu beginnen, sie müssen innerhalb der Wechselzone starten. Alle Wechselabläufe müssen, falls vom Veranstalter nicht anders vorgegeben, einen körperlichen Kontakt zwischen übergibenden und übernehmendem Läufer beinhalten und müssen sich innerhalb dieses Wechselraumes vollziehen. Hält sich ein Läufer nicht an diese Regel, wird seine Mannschaft disqualifiziert.

### **Der Start**

- 55.6 Die Straßenläufe müssen mit einem Schuss aus dem Startrevolver, einer Kanone, einem Signalhorn oder Ähnlichem gestartet werden. Das Kommando muss dem für Läufe länger als 400m entsprechen (Regel TR16.2.2). Bei Straßenläufen mit einer großen Zahl an Läufern soll fünf Minuten, drei Minuten und eine Minute vor dem Start eine Vorankündigung gegeben werden. Beim Kommando „Auf die Plätze“ haben sich die Läufer in der vom Veranstalter festgelegten Weise an der Startlinie aufzu-

stellen. Der Starter hat sicherzustellen, dass kein Athlet mit dem Fuß (oder irgendeinem Teil des Körpers) die Startlinie oder den Boden davor berührt und hat dann den Wettbewerb zu starten.

**Kommentar:**

*Wie für Mittel- und Langstreckenwettbewerbe auf der Bahn, wird auch für stadionferne Wettbewerbe betont, dass Starter und Schiedsrichter vermeiden sollten, in der Anwendung der Fehlstartregeln bei solchen Wettbewerben übereifrig zu sein. Das Zurückschießen von Starts in Straßenläufen und anderen stadionfernen Wettbewerben kann schwierig und bei großen Starterfeldern überhaupt undurchführbar sein. Wo es jedoch einen klaren und vorsätzlichen Verstoß gibt, sollte der Schiedsrichter nicht zögern, eine entsprechende Maßnahme bezüglich eines einzelnen Läufers entweder während des Laufs oder danach zu erwägen. Wenn aber bei größeren Wettkämpfen der Startmechanismus versagt, und wenn es klar oder möglich ist, dass das Zeitmesssystem nicht gestartet wurde, dann wird ein Zurückschießen, sofern durchführbar, die beste Möglichkeit sein.*

**Sicherheit**

55.7 Veranstalter von Straßenläufen sorgen für die Sicherheit der Läufer und der Offiziellen. Bei Veranstaltungen gemäß Absatz 1 (a), (b), (c) und 2 (a), (b) „World Rankings Competitions“ aus den Definitionen stellt der Veranstalter sicher, dass die für den Wettkampf benutzten Straßen in allen Richtungen für den motorisierten Verkehr gesperrt sind.

**Getränke-/Schwamm- und Verpflegungsstationen bei Straßenläufen**

55.8 Bestimmungen für Getränke-/Schwamm- und Verpflegungsstationen bei Straßenläufen, wie folgt:

55.8.1 Im Start- und Zielbereich aller Straßenläufe müssen Wasser und andere geeignete Verpflegung bereitgestellt werden.

55.8.2 Bei allen Straßenläufen ist Wasser in angemessenen Abständen von etwa 5km bereitzustellen. An diesen Stellen darf bei Straßenläufen länger als 10km zusätzlich zu Wasser weitere Verpflegung angeboten werden.

**Anmerkung 1:** *Wenn die Bedingungen, unter Berücksichtigung der Eigenheiten des Laufes, der Wetterbedingungen bzw. der Fitnesszustand der Mehrzahl der Läufer, es erfordern, können Wasser und/oder Verpflegung in kürzeren gleichmäßigen Abständen entlang der Strecke zur Verfügung gestellt werden.*

**Anmerkung 2:** *Wassersprühstationen können dann eingerichtet werden, wenn sie aus bestimmten organisatorischen und/oder klimatischen Bedingungen erforderlich erscheinen.*

**Erläuterung:** *Erfrischungsstellen sind Stationen, an denen ausschließlich Wasser und Schwämme bereitgestellt sind.*

55.8.3 Verpflegung kann Getränke, Energieergänzung, Nahrungsmittel oder andere Stoffe als Wasser beinhalten. Die Veranstalter legen fest, welche Verpflegung entsprechend den vorherrschenden Bedingungen zur Verfügung gestellt werden.

## **Nationale Bestimmungen**

*Die Entscheidung zu 55.8.2 und 3 trifft der Wettkampfleiter.*

- 55.8.4 Verpflegung wird normalerweise vom Veranstalter bereitgestellt, aber es ist Läufern gestattet, ihre eigene Verpflegung zu verwenden und der Läufer soll festlegen, an welcher Station sie ihm zur Verfügung gestellt werden soll. Die von den Läufern gestellte Verpflegung ist von Offiziellen, die der Veranstalter bestimmt, unter Aufsicht zu halten, und zwar ab dem Zeitpunkt, da sie von den Läufern oder deren Vertretern abgegeben wurde. Diese Offiziellen müssen sicherstellen, dass diese Verpflegung nicht verändert oder an ihr in irgendeiner Weise manipuliert wird.
- 55.8.5 Der Veranstalter muss den Bereich, aus dem die Verpflegung gereicht oder aufgenommen werden kann, durch Barrieren, Tische oder Bodenmarkierungen abgrenzen. Dieser Bereich soll nicht direkt auf der vermessenen Strecke sein. Die Verpflegung muss so hingestellt werden, dass sie für den Läufer leicht zugänglich ist oder ihm von dazu ermächtigten Personen in die Hand gegeben werden kann. Diese dazu ermächtigten Personen müssen innerhalb des ausgewiesenen Bereichs bleiben und dürfen weder die Strecke betreten noch einen Läufer behindern. In keinem Fall darf ein Offizieller oder eine berechnigte Person sich neben dem Läufer bewegen, während dieser Verpflegung oder Wasser annimmt.
- 55.8.6 Bei Wettkämpfen gemäß Absatz 1 (a), (b), (c) und 2 (a), (b) „World Rankings Competitions“ aus den Definitionen dürfen sich gleichzeitig bis zu zwei Offizielle pro Mitgliedsverband in dem für sie ausgewiesenen Bereich ihres Landes aufhalten.  
**Anmerkung:** Für Wettbewerbe, bei denen ein Mitgliedsverband mit mehr als 3 Läufern antreten darf, dürfen die Technischen Durchführungsbestimmungen zusätzliche Offizielle an den Verpflegungstischen erlauben.
- 55.8.7 Ein Läufer darf jederzeit Wasser oder Verpflegung in der Hand oder am Körper befestigt mit sich tragen, vorausgesetzt, es wird vom Start an mitgeführt bzw. an einer offiziellen Station aufgenommen oder erhalten.
- 55.8.8 Ein Läufer, der Verpflegung oder Wasser an einem anderen Ort als den offiziellen Stationen aufnimmt oder erhält (außer, wo das aus medizinischen Gründen durch oder unter Leitung von Wettkampfoffiziellen geschieht) oder wenn er Verpflegung von einem anderen Läufer nimmt, sollte beim ersten Verstoß durch den Schiedsrichter normalerweise durch Zeigen einer gelben Karte verwarnt werden. Bei einem zweiten Verstoß muss der Schiedsrichter den Läufer disqualifizieren, normalerweise durch Zeigen einer roten Karte. Der Läufer muss dann sofort die Wettkampfstrecke verlassen.  
**Anmerkung:** Ein Läufer darf von einem anderen Läufer Verpflegung, Wasser oder Schwämme erhalten oder an einen anderen Läufer weitergeben, vorausgesetzt, die Sachen wurden vom Start an mitgeführt

*oder an einer offiziellen Station aufgenommen oder erhalten. Allerdings ist jede mehrfache Unterstützung dieser Art von einem Läufer an einen oder mehrere andere Läufer als unzulässige Unterstützung anzusehen und Verwarnungen bzw. Disqualifikationen wie oben beschrieben sind dann auszusprechen.*

### **Durchführung des Laufs**

55.9 Ein Läufer darf die markierte Strecke mit Erlaubnis und unter Aufsicht eines Offiziellen verlassen, sofern er dabei die zurückzulegende Laufstrecke nicht verkürzt.

55.10 Ist der Schiedsrichter aufgrund des Berichtes eines Kampfrichters, Laufrichters oder auf andere Weise davon überzeugt, dass ein Läufer die markierte Wettkampfstrecke verlassen und die dabei die zurückzulegende Laufstrecke verkürzt hat, muss er ihn disqualifizieren.

55.11 Laufrichter sollen in regelmäßigen Abständen und an jedem kritischen Punkt platziert werden. Weitere Laufrichter sollen sich während des Laufes entlang der Strecke bewegen.

### **Kommentar:**

*Zugegebenermaßen wird es bei der Anwendung der entsprechenden Aspekte der Regel TR55 und, wenn zutreffend, der Regeln TR6.2 und TR6.3 schwierig sein, zuerst eine Verwarnung auszusprechen; wo sich aber die Gelegenheit bietet, soll der Schiedsrichter dies tun. Als eine Möglichkeit wird vorgeschlagen, dass Laufrichter auf der Strecke oder bei den Erfrischungsstationen als Schiedsrichterassistenten benannt werden, und dass sie mit dem Schiedsrichter und untereinander in Verbindung stehen, um die entsprechende Koordination von Verwarnungen und Disqualifikationen sicherzustellen. Aber es bleibt laut Anmerkung zu Regel TR6.2 die Möglichkeit, dass unter bestimmten Umständen eine Disqualifikation ohne Verwarnung ausgesprochen werden kann und soll.*

*Wenn kein Transponder-Zeitmesssystem in Gebrauch ist oder wo ein zusätzliches Backupsystem gewünscht wird, wird empfohlen, ein Trichtersystem wie das, das für Crossläufe im Kommentar zu Regel TR56 beschrieben ist, zu verwenden.*

## Abschnitt 8 Cross-, Berg- und Landschaftsläufe

Es sind extrem unterschiedliche Bedingungen, unter denen Crossläufe, Bergläufe und Landschaftsläufe in aller Welt durchgeführt werden, und es ist schwierig, international standardisierte Regeln für diesen Sport aufzustellen. Es ist anzunehmen, dass der Unterschied zwischen sehr erfolgreichen und erfolglosen Veranstaltungen in der naturgegebenen Charakteristik des Austragungsortes und den Fähigkeiten des Streckendesigners begründet ist. Die folgenden Bestimmungen sind Anleitung und Anreiz, die Verbände bei der Entwicklung des Crosslaufs, Berglaufs und Landschaftslaufs zu unterstützen.

### 56. Crossläufe (national auch Waldläufe)

#### **Streckenlänge**

56.1 Die Streckenlängen bei den WA Crosslauf-Weltmeisterschaften sollen ungefähr folgende sein:

|        |      |        |      |
|--------|------|--------|------|
| Männer | 10km | Frauen | 10km |
| m. U20 | 8km  | w. U20 | 6km  |

Die empfohlenen Streckenlängen für U18 Wettbewerbe sollen ungefähr folgende sein:

|        |     |        |     |
|--------|-----|--------|-----|
| m. U18 | 6km | w. U18 | 4km |
|--------|-----|--------|-----|

Es wird empfohlen, bei anderen internationalen und nationalen Wettkämpfen ähnliche Distanzen zu verwenden.

#### **Der Kurs**

56.2 Der Kurs für Crossläufe wie folgt:

56.2.1 Die Strecke muss in einem offenen oder walddreichen Gebiet liegen, das möglichst mit Gras bedeckt und mit natürlichen Hindernissen versehen ist. Diese können vom Streckenplaner einbezogen werden, um eine herausfordernde und interessante Strecke zu erstellen.

56.2.2 Das Gebiet muss groß genug sein, um neben der Strecke auch alle notwendigen Einrichtungen unterzubringen.

56.3 Für Meisterschaften und internationale Wettkämpfe, aber möglichst auch für andere Wettkämpfe gilt:

56.3.1 Ein Rundkurs mit einer Länge zwischen 1500m und 2000m muss geplant werden. Nötigenfalls kann eine kleine Runde hinzugefügt werden, um die erforderliche Streckenlänge für die verschiedenen Wettbewerbe anzupassen. Die kleine Runde muss dann im frühen Wettkampfverlauf gelaufen werden. Es wird empfohlen, dass jede lange Runde einen Gesamtanstieg von mindestens 10m haben sollte.

56.3.2 Natürliche Hindernisse sind, falls möglich, mit einzubeziehen. Sehr hohe Hindernisse, tiefe Gräben, gefährliche Auf- und Abstiege, dichtes Unterholz sowie allgemein jedes Hindernis, das eine größere Schwierigkeit darstellt, als es dem Zweck der Veranstaltung entspricht, sollen vermieden werden. Künstliche Hindernisse sollen nicht verwendet werden, aber falls dies unvermeidlich ist, sollen sie



natürlichen Hindernissen, wie im freien Feld, entsprechen. Bei Wettbewerben mit einer großen Zahl an Läufern sind Engpässe oder andere Behinderungen, die ein ungehindertes Laufen nicht ermöglichen, auf den ersten 300m zu vermeiden.

56.3.3 Das Überqueren von Straßen und jede Art von geschotterten Oberflächen ist zu vermeiden oder auf ein Minimum zu beschränken. Ist dies an einer oder zwei Stellen der Strecke nicht möglich, müssen diese Bereiche mit Gras, Erde oder Matten bedeckt werden.

56.3.4 Abgesehen vom Start- und Zielbereich darf die Strecke keine lange Gerade beinhalten. Eine „natürliche“, wellige Strecke mit sanften Kurven und kurzen Geraden ist am besten geeignet.

56.4 Wettkampfstreckenmarkierung wie folgt:

56.4.1 Die Wettkampfstrecke muss mit einem Band auf beiden Seiten deutlich markiert sein. Es wird empfohlen, auf einer Seite außerhalb der Wettkampfstrecke einen 1m breiten Korridor nur für die Offiziellen und die Medien abzugrenzen. Kritische Bereiche, insbesondere der Startbereich (einschließlich Aufwärbereich und Callroom) sowie der Zielbereich (einschließlich irgendeiner Mixed-Zone) müssen stabil abgegrenzt werden. Nur akkreditierten Personen ist der Zugang zu diesen Bereichen zu erlauben.

56.4.2 Den nicht am Wettkampf beteiligten Personen soll nur erlaubt werden, die Strecke an eingerichteten und von Ordnern überwachten Stellen zu überqueren.

56.4.3 Abgesehen vom Start- und Zielbereich wird empfohlen, dass die Strecke einschließlich der Hindernisbereiche eine Breite von 5m hat.

56.5 Für Crosslauf-Staffeln werden 300mm breite Linien 20m auseinander quer über die Strecke gezogen, um den Wechselraum zu kennzeichnen. Für alle Wechsel gilt, dass Athleten nicht vor dem Wechselraum beginnen dürfen anzulaufen und innerhalb des Wechselraums starten müssen. Alle Wechselabläufe müssen, falls vom Veranstalter nicht anders vorgegeben, einen körperlichen Kontakt zwischen übergebenden und übernehmendem Läufer beinhalten und müssen sich innerhalb dieses Wechselraumes vollziehen. Falls ein Athlet diese Regel nicht befolgt, muss seine Mannschaft disqualifiziert werden.

**Anmerkung:** 1m x 1m Fahnen, befestigt in einer Höhe von wenigstens 2m, sollen am Beginn und am Ende des Staffelwechselraums platziert werden, mit grünen Fahnen für den Beginn und rote Fahnen für das Ende des Wechselraums.

### **Der Start**

56.6 Die Crossläufe müssen mit einem Schuss aus dem Startrevolver, einer Kanone, einem Signalhorn oder Ähnlichem gestartet werden. Das Kommando muss dem für Läufe länger als 400m (Regel TR16.2.2) entsprechen.

Bei Crossläufen mit einer großen Zahl an Läufern soll fünf Minuten, drei

Minuten und eine Minute vor dem Start eine Vorankündigung gegeben werden.

Wenn möglich sollen für Mannschaftsläufe Startboxen, in denen die Läufer einer Mannschaft hintereinander aufgestellt werden können, bereitgestellt werden. In anderen Läufen sind die Läufer in der vom Veranstalter festgelegten Weise aufzustellen. Beim Kommando „Auf die Plätze“ hat der Starter sicherzustellen, dass kein Athlet mit dem Fuß (oder irgendeinem Teil des Körpers) die Startlinie oder den Boden davor berührt und hat dann den Lauf zu starten.

### **Sicherheit**

56.7 Veranstalter von Crossläufen sorgen für die Sicherheit der Läufer und der Offiziellen.

### **Getränke-/Schwamm- und Verpflegungsstationen bei Crossläufen**

56.8 Im Start- und Zielbereich der Crossläufe müssen Wasser und andere geeignete Verpflegung bereitgestellt werden. Erfordern es die Wetterbedingungen, ist bei allen Crossläufen in jeder Runde eine Erfrischungsstelle einzurichten.

***Anmerkung:** Wenn die Bedingungen es rechtfertigen, können unter Betrachtung der Art des Wettbewerbs, der Wetterbedingungen und des Fitnesszustandes der Mehrheit der Läufer, Wasser und Schwämme in kürzeren Abständen entlang der Strecke zur Verfügung gestellt werden.*

### **Nationale Bestimmungen**

*Die Entscheidung trifft der Wettkampfleiter.*

### **Durchführung des Laufs**

56.9 Ist der Schiedsrichter aufgrund des Berichtes eines Kampfrichters, Laufrichters oder auf andere Weise davon überzeugt, dass ein Läufer die markierte Wettkampfstrecke verlassen und diese dabei verkürzt hat, muss er ihn disqualifizieren.

### **Kommentar:**

*Außer, wenn ein Transponder-System zusammen mit einem Backupsystem (wie eine Videoaufnahme) verwendet wird, um die Einlaufreihenfolge zu überprüfen, sollten Einlauftrichter, ungefähr 8 bis 10 Meter nach der Ziellinie mit einer maximalen Breite von 0.70-0.80m, aufgestellt werden. Einmal in dem Trichter, sollten die Athleten nicht im Stande sein, einander zu überholen. Die Trichter, in die die Athleten geleitet werden, sobald sie die Ziellinie überquert haben, sollten 35 – 40m lang sein. Am Ende jedes Trichters vermerken Offizielle die Startnummern/Namen der Athleten und nehmen, falls möglich, die Transponder-Chips zurück.*

*Die Trichter sollten bewegliche Taue an dem Ende haben, an dem die Athleten hineingehen, so dass, wenn ein Trichter voll ist, das nächste Tau hinter dem letzten Athleten über den Trichter gezogen werden kann, um dem folgenden Finisher zu ermöglichen, in den neuen Trichter hinein zu gehen und so weiter. Kampfrichter und Zeitnehmer werden zusätzlich auf beiden Seiten der Ziellinie aufgestellt. Zudem wird empfohlen - um jeder Anfrage (Einspruch oder Beru-*

fung) hinsichtlich der Einlaufreihenfolge nachkommen zu können - einen Offiziellen mit Videokamera (möglichst mit Zeitangabe) einzuteilen, um die Reihenfolge, in der die Athleten die Ziellinie überqueren, aufzuzeichnen. Dieser Offizielle sollte einige Meter hinter der Ziellinie stehen.

## **57. Bergläufe und Landschaftsläufe (SwA = Trail Running)**

### **Teil 1: Allgemeine Regeln**

#### **Der Kurs**

57.1 Allgemeine Regel für den Kurs wie folgt:

57.1.1 Berg- und Landschaftsläufe finden an Orten mit verschiedenen Arten von natürlichem Gelände (Sand, unbefestigter Straße, Waldwegen, einspurigen Fußwegen, Schneepfade usw.) und verschiedenen Umgebung (Berge, Wälder, Flachland, Einöden usw.) statt.

57.1.2 Die Läufe finden abseits von befestigten Straßen statt. Jedoch sind Abschnitte mit befestigter Oberfläche (z.B. Asphalt, Beton, Schotter usw.) erlaubt, um die Pfade des Kurses zu erreichen oder zu verbinden, sollten aber auf ein Minimum beschränkt werden. Vorhandene Wege und Pfade sollen bevorzugt genutzt werden.

57.1.3 Nur bei Bergläufen gibt es einige spezielle Ausnahmen, wo Läufe auf befestigter Oberfläche stattfinden; das ist jedoch nur akzeptabel, wenn die Strecke größere Höhenunterschiede aufweist.

57.1.4 Der Kurs muss derart markiert sein, dass keine Navigationsfähigkeit von den Athleten erforderlich ist. Bei Landschaftsläufen gibt es keine Begrenzung für die Streckenlänge oder den Höhenanstieg. Das Gefälle und die Strecke muss die logische Entdeckung der Gegend repräsentieren.

57.1.5 Bergläufe werden klassisch eingeteilt in „ansteigende“ und in „auf und ab“ Läufe. Höhenanstieg bzw. Gefälle können im Mittel zwischen etwa 50 und 250 Meter pro Kilometer variieren, die Laufstrecken dürfen bis zu 42,2km

#### **Der Start**

57.2 Berg- und Landschaftsläufe finden typischerweise als Massenstarts statt. Die Läufer können auch getrennt nach Geschlechtern oder nach Altersgruppen starten.

#### **Sicherheit und Umwelt**

57.3 Veranstalter sorgen für die Sicherheit der Läufer und der Offiziellen. Die spezifischen Bedingungen, wie große Höhen, sich ändernde Wetterbedingungen und vorhandene Infrastruktur, sollen dabei berücksichtigt werden. Der Veranstalter ist verantwortlich, dass bei der Planung des Kurses sowie während und nach dem Wettkampf auf die Umwelt Rücksicht genommen wird.

#### **Ausrüstung**

57.4 Berg- und Landschaftsläufe bedürfen weder des Gebrauchs bestimmter Technologien noch des Gebrauchs bestimmter Geräte, z.B. eine Bergsteigerausrüstung. Der Gebrauch von Wanderstöcken kann nach Ermes-

sen des Laufveranstalters erlaubt werden. Aufgrund der zu erwartenden Bedingungen während des Rennens kann der Laufveranstalter erforderliche Ausrüstung empfehlen oder zwingend vorschreiben, die dem Athleten erlaubt, Notsituationen zu vermeiden oder im Falle eines Unfalls ein Alarmsignal zu geben und bis zur Ankunft von Hilfe in Sicherheit zu warten.

### ***Lauforganisation***

- 57.5 Der Veranstalter muss vor dem Rennen spezifische Bestimmungen für den Lauf veröffentlichen, die als Minimum enthalten:
  - 57.5.1 Details des verantwortlichen Veranstalters (Name, Kontaktdaten)
  - 57.5.2 Programm der Veranstaltung
  - 57.5.3 Detaillierte Informationen über technische Charakteristik des Laufs, Gesamtlänge, Gesamtanstieg/ -gefälle, Beschreibung der Hauptschwierigkeiten auf der Strecke
  - 57.5.4 Eine detaillierte Landkarte des Kurses
  - 57.5.5 Ein detailliertes Profil des Kurses
  - 57.5.6 Markierungskriterien für den Kurs
  - 57.5.7 Lage der Kontrollposten und der medizinischen und Hilfe-/Unterstützungsstationen (falls zutreffend)
  - 57.5.8 Erlaubte, empfohlene oder zwingend erforderliche Ausrüstung (wenn zutreffend)
  - 57.5.9 Sicherheitsregeln, die zu befolgen sind
  - 57.5.10 Straf- und Disqualifikationsregeln
  - 57.5.11 Zeitlimit und Absperrschranken (wenn zutreffend)

## **Teil 2: Internationale Technische Regeln für Berg- und Landschaftsläufe**

### ***Umfang der Anwendung***

- 57.6 Obwohl es für alle internationalen Meisterschaften dringend empfohlen wird, gilt die Anwendung der folgenden Technischen Regeln nur zwingend für die Weltmeisterschaften. Bei allen Berg- und Landschaftsläufen außer den Weltmeisterschaften haben die spezifischen Veranstaltungsregeln und/oder nationalen Regeln Vorrang. Wenn ein Berg- und Landschaftslauf nach den "Internationalen Technischen Regeln" durchgeführt wird, ist es in den Durchführungsbestimmungen aufzuführen. In allen anderen Fällen, wenn ein Schiedsrichter durch den Mitgliedsverband, einem Gebietsverband oder einem Verantwortlichem, der den Wettkampf überwacht, benannt ist, hat diese Person die Übereinstimmung mit den allgemeinen Leichtathletikregeln sicher zu stellen, darf aber nicht die folgenden Internationalen Technischen Regeln durchsetzen.

### ***Der Start***

- 57.7 Das Startkommando für Läufe länger als 400m (Regel TR16.2.2) ist zu nutzen. Bei Läufen mit einer großen Zahl an Läufern soll fünf Minuten, drei Minuten und eine Minute vor dem Start eine Vorankündigung gegeben werden. Auch eine 10-Sekunden-Rückwärtszählen bis zum Start kann verwendet werden.

### **Durchführung des Laufs**

- 57.8 Ist der Schiedsrichter aufgrund des Berichtes eines Kampfrichters, Laufrichters oder auf andere Weise davon überzeugt, dass ein Läufer:
- 57.8.1 die markierte Wettkampfstrecke verlassen und dabei diese verkürzt hat,
  - 57.8.2 irgendeine Form von Unterstützung, wie Schrittmachen oder Erfrischung außerhalb der offiziellen Hilfe-/Unterstützungsstationen, erhält,
  - 57.8.3 irgendeine der spezifischen Rennbestimmungen nicht einhält, muss er disqualifiziert werden oder er erhält die Strafe, die nach den spezifischen Rennbestimmungen festgelegt wurde.

### **Spezifische Vorschriften für Landschaftsläufe**

- 57.9 Spezifische Vorschriften für Landschaftsläufe wie folgt:
- 57.9.1 Abschnitte mit befestigter Oberflächen dürfen 25% der Gesamtstrecke nicht überschreiten
  - 57.9.2 Läufe werden nach km-Leistung eingeteilt; die Messzahl für die km-Leistung ist die Summe aus der Streckenlänge in Kilometer plus ein Hundertstel des Höhenunterschiedes in Metern gerundet zur nächsten ganzen Zahl (zum Beispiel die km-Leistung für einen Lauf mit 65km und 3500m Anstieg ist:  $65 + 3500/100 = 100$ ); dementsprechend werden Läufe wie folgt eingeteilt:

| Kategorie | km-Leistung |
|-----------|-------------|
| XXS       | 0 - 24      |
| XS        | 25 - 44     |
| S         | 45 - 74     |
| M         | 75 - 114    |
| L         | 115 - 154   |
| XL        | 155 - 209   |
| XXL       | 210 +       |

- 57.9.3 Weltmeisterschaftsläufe basieren auf Kurz (S) und Lang (L) Kategorien:
  - a. im Kurz-Lauf liegt die Streckenlänge zwischen 35 und 45km und der minimale Höhenunterschied beträgt 1500m;
  - b. im Lang-Lauf ist die Streckenlänge zwischen 75 und 85km.
- 57.9.4 Bei den Wettkämpfen müssen sich die Athleten selbst versorgen, d.h. zwischen den Hilfe-/Unterstützungsstationen sind die Läufer bezüglich Ausrüstung, Kommunikation, Essen und Trinken auf sich allein gestellt.
- 57.9.5 Eine Rettungsdecke (140x200cm minimale Größe), eine Pfeife und ein Mobiltelefon sind das Minimum an Ausrüstung, das ein Athlet die gesamte Zeit bei sich haben muss. Jedoch kann der Veranstalter zusätzliche notwendige Gegenstände vorschreiben, passend zu den zu erwartenden Bedingungen, die während des Laufes eintreten können.

57.9.6 Bei offiziellen Wettkämpfen sind die Hilfe-/Unterstützungsstationen in ausreichenden Abständen zu verteilen, um das "Selbstversorger-Prinzip" zu berücksichtigen. Die maximale Gesamtzahl an Hilfe-/Unterstützungsstationen, ausgenommen im Start- und Zielbereich und einschließlich der Wasserstellen, berechnet sich aus der Punktzahl der km-Leistung dividiert durch 15 (gerundet zur nächsten niedrigen Zahl, z.B. bei einem Lauf mit km-Leistung 58 =>  $58:15=3,86$  => also nicht mehr als 3.

**Anmerkung 1:** *In maximal der Hälfte (gerundet zur nächst niedrigeren ganzen Zahl) der oben erwähnten Hilfe-/Unterstützungsstationen können Essen, Getränke und persönliche Unterstützung gegeben werden. In dem Beispiel also  $3:2=1,5$  => 1 Hilfe-/Unterstützungsstationen für Essen, Getränke und persönliche Unterstützung; an den übrigen Hilfe-/Unterstützungsstationen dürfen nur Getränke aber kein Essen und keine persönliche Unterstützung gegeben werden.*

**Anmerkung 2:** *Die Hilfe-/Unterstützungsstation, bei der persönliche Unterstützung erlaubt ist, ist so zu organisieren, dass es jeder Nation gestattet ist, einen Tisch oder einen zugeordneten Bereich zu haben, der durch eine entsprechende Flagge der Nation (Verband) gekennzeichnet ist und wo deren offizielle Mitarbeiter den Athleten Unterstützung geben dürfen. Tische sind in alphabetischer Reihenfolge aufzustellen und jedem Team ist es gestattet, maximal 2 Offizielle am Tisch zu haben.*

**Anmerkung 3:** *Unterstützung darf den Athleten nur an kompletten Hilfe-/Unterstützungsstationen (Essen und Getränke), wie oben festgelegt, gegeben werden.*

57.9.7 Ein Gleichstand beim Zieleinlauf ist zulässig, wenn es eindeutig durch die Absicht der Athleten erwiesen ist.

**Nationale Bestimmung SwA** siehe Datenblatt Trail Running.

### **Spezifische Vorschriften für Bergläufe**

57.10 Bergläufe werden wie folgt eingeteilt:

- 57.10.1 "Klassisch bergauf"
- 57.10.2 "Klassisch auf und ab"
- 57.10.3 "Senkrecht"
- 57.10.4 "Langstrecke"
- 57.10.5 "Staffeln"

57.11 In allen Kategorien außer "Senkrecht", sollte die durchschnittliche Neigung zwischen 5% (oder 50m auf 1km) und 25% (oder 250m auf 1km) liegen. Die am meisten bevorzugte durchschnittliche Neigung beträgt ungefähr 10% - 15%, vorausgesetzt, dass die Strecke laufbar bleibt. Diese Grenzen gelten nicht für die Kategorie Senkrecht, bei der die Neigung nicht weniger als 25% sein soll.

57.12 Läufe bei Weltmeisterschaften basieren auf folgenden Kategorien und Streckenlängen:

- 57.12.1 "Klassisch bergauf": 5km bis 6km für U20 (männlich und weiblich); 10km bis 12km für Altersklasse (Männer und Frauen)
- 57.12.2 "Klassisch auf und ab": 5km bis 6km für U20 (männlich und weiblich); 10km bis 12km für die Altersklasse (Männer und Frauen)
- 57.12.3 "Senkrecht": soll mindestens 1000m Anstieg haben und ist mit einer zertifizierten Art in einer Genauigkeit von +/- 10m zu messen.
- 57.12.4 "Langstrecke": Die Streckenlänge soll 42,2km nicht überschreiten und die Eigenschaft des Kurses kann hauptsächlich ansteigend oder auf und ab sein. Die Summe aller Anstiege im Lauf soll 2000m übersteigen. Die Siegerzeit bei den Männern soll zwischen 2 und 4 Stunden liegen und weniger als 20% der Streckenlänge sollten aus befestigter Oberfläche bestehen.
- 57.12.5 "Staffeln": Jegliche Art von Kurs oder Mannschaftszusammenstellung, einschließlich gemischter Geschlechter-/ Altersgruppen sind möglich, solange sie vorher definiert und kommuniziert wurden. Streckenlänge und Steigung jeder einzelnen Teilstrecke sollen die Bedingungen der "Klassischen Kategorien" berücksichtigen.

**Anmerkung:** Bei der Durchführung der Weltmeisterschaften wechseln sich "Klassisch bergauf" und "Klassisch auf und ab" Läufe traditionell ab.

- 57.13 Im Start- und Zielbereich der Bergläufe müssen Wasser und andere geeignete Verpflegung bereitgestellt werden. Zusätzliche Getränke-/Schwammstationen sollen an passenden Stellen entlang der Strecke vorgesehen werden.

### **Nationale Bestimmungen**

*Die Entscheidung trifft der Wettkampfleiter.*

# ANHANG 1

## Sicherheitsmaßnahmen bei Leichtathletik-Veranstaltungen

Die Leichtathletik mit ihren vielfältigen Disziplinen und Geräten verlangt besondere Maßnahmen zur Vermeidung von Unfällen während der Durchführung von Wettkämpfen und während des Trainingsbetriebs. Deshalb müssen alle Mitarbeiter in der Organisation, Kampfrichter sowie Trainer und Übungsleiter dieser Tatsache größte Aufmerksamkeit widmen, stets umsichtig handeln und die nachfolgenden Hinweise beachten.

### 1. Grundsätze

Alle eingesetzten Funktionsträger sind verpflichtet, Sicherheitsvorkehrungen zu treffen.

Alle Wettkampfanlagen und alle Stadiongeräte müssen auf ihre Betriebssicherheit hin regelmäßig überprüft werden.

Während des Übungsbetriebes, des Trainings und während des Aufwärmens zum Wettkampf haben sich die Athleten umsichtig zu verhalten und sich nur in Bereichen aufzuhalten, die für sie ausgewiesen sind.

Die Athleten sind vom Aufruf auf dem kürzesten, aber sichersten Weg zu ihrer Wettkampfstätte zu führen und sollen diese auch in geschlossener Formation, jeweils unter Führung eines Mitarbeiters des zuständigen Kampfgerichts, wieder verlassen.

Mitarbeiter, Kampfrichter, Trainer und dergl. sorgen rechtzeitig für geeignete Absperrungen.

Es empfiehlt sich, bereits bei der Planung und während der Vorbereitungsphase für eine Veranstaltung, den Aspekt „Sicherheit auf der Wettkampfanlage“ im Auge zu behalten.

### 2. Bahnwettbewerbe

Alle für die Laufwettbewerbe eingesetzten Kampfrichter haben sich in Ausübung ihrer Aufgabe so zu verhalten, dass sie die am Lauf beteiligten Athleten nicht behindern oder gar gefährden.

Startblöcke müssen in funktionstüchtigem Zustand sein und sind jeweils mit den Dornen nach unten abzulegen.

Startrevolver dürfen nicht offen herumgetragen werden; sie müssen immer im gesicherten und ungeladenen Zustand abgelegt und aufbewahrt werden. Siehe dazu auch die besonderen Hinweise im Anhang 3.

Der Startkoordinator und der jeweilige Schiedsrichter für Bahnwettbewerbe haben sich vor Beginn eines jeden Laufes davon zu überzeugen, dass die Athleten nicht durch gleichzeitig stattfindende technische Wettbewerbe gefährdet werden. Dies gilt besonders bei Kurzbahn Veranstaltungen. Gegebenenfalls sind entsprechende Abstimmungen mit den betreffenden Kampfgerichten herbeizuführen.

Bei Wettbewerben ab 400m sowie bei den Staffeln bis einschließlich 4x400m sind die Startblöcke unmittelbar nach erfolgtem Start von der Laufbahn zu entfernen und außerhalb davon abzulegen.



Bei Staffelwettbewerben über 4x400m, 3 bzw. 4x800m, 3x1000m, 4x1500m haben die Kampfrichter in den Wechselbereichen besondere Aufmerksamkeit walten zu lassen, um gegenseitigen Behinderungen und Verletzungsmöglichkeiten vorzubeugen.

Bereit- oder abgestellte Geräte wie Hürden, Hindernisse, Displays u. ä. sind so aufzustellen, dass sie nicht in die Laufbahn hineinragen oder die Athleten gefährden. Hürden und Hindernisse sind vor ihrem Hinstellen auf ihren einwandfreien Zustand hin zu überprüfen.

Bei Hürdenläufen ist darauf zu achten, dass Probestarts erst dann freigegeben werden, wenn die ersten drei Hürdenreihen aufgestellt sind und die für das Aufstellen zuständigen Bahnrichter die Bahn verlassen haben.

Sofern keine Hindernisläufe ausgetragen werden, ist der Wassergraben abzudecken oder anderweitig so zu sichern, dass dort keine Gefahr für die Athleten oder Kampfrichter besteht.

Im Zielbereich aufgestellte Geräte wie z.B. Gerüst für die Zielfotografie, Lichtschranken, Zielrichtertreppe, Windmessgeräte sind rechtzeitig auf ihren einwandfreien Zustand und auf ihre Standfestigkeit hin zu überprüfen. Die Bereiche sind durch geeignete Maßnahmen abzusichern.

Der Zielbereich ist so abzugrenzen, dass unbeteiligte Personen hierzu keinen unmittelbaren Zugang haben.

Es ist ein ausreichender Auslauf nach dem Ziel für die Athleten freizuhalten. Fotografen, Mitarbeiter von Fernsehanstalten und dort nicht eingesetzte Personen sind anzuweisen, den Zielraum frei zu halten bzw. diesen zu verlassen.

### **3. Technische Wettbewerbe**

#### ***Sprungwettbewerbe***

Anlaufbahnen sind absolut frei zu halten und gegebenenfalls durch eine Aufsichtsperson/Innenraumaufsicht entsprechend zu sichern.

Anlaufmarkierungen dürfen nicht in die Anlaufbahn gestellt werden. Dazu gehören auch Schuhe oder andere Kleidungsstücke, die als Anlaufmarkierung benutzt werden.

Wasserlachen und/oder rutschige Bereiche sind durch entsprechende Maßnahmen zu beseitigen.

Die Aufsprungkissen im Hoch- und Stabhochsprung sowie der unmittelbar angrenzende Raum sind frei zu halten.

Sprung- und Messlatten, Stangen zum Auflegen der Stabhochsprunglatte, Stabhochsprungstäbe sind so zu lagern bzw. abzulegen, dass sie keine Unfallgefahr darstellen.

Die Ständer beim Hoch- und Stabhochsprung sind auf ihre Standfestigkeit hin zu überprüfen. Beim Hochsprung ist darauf zu achten, dass die Athleten nicht mit ihrem Fuß unter die Palette des Aufsprungkissens geraten können.

Die Stabhochsprunganlage und der Einstichkasten sind auch während des Wettkampfes einer Prüfung zu unterziehen.

Den mit den Sprungstäben anlaufenden Athleten ist besondere Aufmerksamkeit zu schenken. Dies gilt insbesondere auch dem Sprungstab, der nach dem Loslassen des Athleten zurückfällt.

Der Absprungbalken (nicht Kontaktbrett) beim Weit- und Dreisprung darf nicht

überstehen und muss so eingepasst sein, dass die Athleten nach menschlichem Ermessen nicht Gefahr laufen, verletzt zu werden. Eine Plastilinauflage auf dem Einlagebrett ist zu vermeiden, da hierdurch – insbesondere bei warmer Witterung - eine erhöhte Rutschgefahr besteht.

Am Ende der Weit- und Dreisprunganlage muss ein freier Auslauf möglich sein. Arbeitsgeräte wie Harken, Schaufel, Besen u. ä. sind so zu halten bzw. abzulegen, dass sie keine Unfallgefahr darstellen.

Finden im Kurzbahn Stadion gleichzeitig Lauf- und Hochsprungwettbewerbe statt, sind die Kreuzungsbereiche so zu regeln, dass die Laufwettbewerbe ungehindert durchgeführt werden können. Gegebenenfalls ist die Hochsprunganlage zu sperren.

### **Stoß-Wurfwettbewerbe**

Die Wettkampfanlagen für die Stoß- und Wurfwettbewerbe sind so anzulegen, dass eine Gefährdung für Zuschauer, Kampfrichter und Athleten nicht gegeben ist.

Die Schutzgitter für Diskus- und Hammerwurf sind auf die einschlägigen Bestimmungen sowie auf ihren Sicherheitsstand hin nach dem Aufstellen zu überprüfen.

Insbesondere bei Diskuswurfwettbewerben ist zum Schutz der Athleten und Kampfrichter ein Fangnetz (ca. 50cm hoch) in einem Abstand von ca. 3 bis 4 m entlang der Sektorlinien und in einer Höhe der in Frage kommenden Aufschlagbereiche anzubringen.

Siegerpodeste im Innenraum sind besonders zu sichern, wenn Wurfwettbewerbe stattfinden.

Einstoßen und Einwerfen darf an den Wettkampfstätten nur unter Aufsicht des Kampfgerichts und nur dann erfolgen, wenn der Aufschlagbereich (Gefahrenzone) von Personen frei ist.

Die Kampfrichter haben während des laufenden Wettkampfes alle nicht am Wettkampf beteiligte Personen daran zu hindern, die Wettkampfanlage einschließlich des Sektorbereichs zu betreten.

Die Flügel der Schutzgitter sind nach den Wünschen der Athleten, aber auch dann im Rahmen der Bestimmungen zu verändern.

Alle an Wurfwettbewerben beteiligten Kampfrichter und die Helfer an den Sektorlinien haben den Flug des Wurfgerätes zu verfolgen, um sich selbst und eventuell auch in der sich außerhalb der Sektoren befindliche Personen im Gefahrenfall zu warnen.

Geräte dürfen nicht zurückgeworfen werden; sie sind von der Aufschlagstelle durch Helfer zur Abstoß-/Abwurfstelle zurück zu bringen.

Die Athleten sind anzuweisen, dass Übungen mit den Geräten außerhalb der eigentlichen Wettkampfstätte zu unterlassen sind.

Beim Diskus- und Hammerwurf ist eine Sicherheitszone von 2 m außerhalb des Schutzgitters bzw. 6 m vom Kreismittelpunkt einzuhalten.

Während eines Hammerwurfwettbewerbs sollten Laufwettbewerbe nicht durchgeführt werden. Dies gilt auch für technische Wettbewerbe, wenn die örtlichen Verhältnisse dies erfordern sollten.

Beim Hammerwurf sind vor jedem Wurf Handgriff und Verbindungsdraht auf ordnungsgemäße Verdrahtung hin zu überprüfen.

Führt beim Speerwurf der Anlauf über die Laufbahn, ist sicherzustellen, dass die Laufwettbewerbe ungehindert durchgeführt werden können.

#### **4. Wettbewerbe außerhalb einer Leichtathletikanlage (auf der Straße, Cross-/Waldläufe)**

Bei Wettbewerben, die außerhalb einer Leichtathletikanlage auf öffentlichen Straßen oder Wegen durchgeführt werden, ist dafür Sorge zu tragen, dass die Athleten durch den rollenden Verkehr bzw. Zuschauer nicht gefährdet werden. Gegebenenfalls sind die zuständigen Behörden vorher zu informieren und notwendige Abstimmungen herbeizuführen.

Bei Veranstaltungen mit Rollstuhlfahrern und/oder Inlineskatern sind die Startzeiten so anzusetzen, dass eine Überholung durch Läufer nicht stattfinden kann.

Der Startraum für diese Wettbewerbe ist in notwendiger Breite anzulegen, um Verletzungsgefahren infolge von Rempelen zu vermeiden.

Bei Cross-/Waldläufen sind die Laufstrecken so zu sichern, dass die Läufer in keine unmittelbare Berührung mit den Zuschauern kommen.

Absperrungen an der Laufbahn sind so anzubringen, dass eine Verletzungsgefahr nach menschlichem Ermessen ausgeschlossen werden kann. Besonderes Gefahrenpotential stellen spitze Pfosten und herausstehende Füße von Absperrgittern dar.

## **ANHANG 2**

### **Sanitätsdienst bei Sportveranstaltungen (gültig im Bereich DLV)**

(Nachstehende Ausführungen hat Dr. C. Prokop in seiner Eigenschaft als DLV-Rechtswart am 21.11. 1995 veröffentlicht)

Die Frage, wann bei Leichtathletikveranstaltungen ein Sanitätsdienst hinzuzuziehen ist, ist schwer zu beantworten. Zunächst muss ein Sanitätsdienst kraft Selbstorganisation immer dann eingerichtet werden, wenn die Regelungen des DLV dies vorschreiben. Nach diesen Regelungen ist ein Sanitätsdienst derzeit bei folgenden Veranstaltungen vorgeschrieben:

a Bei Volkslaufveranstaltungen muss an den Strecken und am Ziel ausreichende sanitätsdienstliche Versorgung gewährleistet sein (§ 14 Nr. 11.3 VAO),

b Bei wichtigen Veranstaltungen ist die Position eines „Wettkampfarztes“ zu besetzen (Regel CR13 IWR und Nat. Bestimmungen dazu). Entsprechend der dogmatischen Einordnung von Regel CR13 IWR ergibt sich jedoch, dass unter „wichtigen Veranstaltungen“ im Sinne dieser Regel nur Wettbewerbe mit internationaler Beteiligung zu verstehen sind, da Regel CR13 IWR die „Offiziellen“ umfasst, die für internationale Großveranstaltungen erforderlich sind. Dementsprechend hat diese Regel für nationale Veranstaltungen keine Bedeutung. Mangels einer ausdrücklichen Regelung gilt für nationale Veranstaltungen wie z.B. Landesmeisterschaften die allgemeine Bestimmung des § 823 Abs. 1 BGB, wonach derjenige, der eine öffentliche Veranstaltung organisiert, die erforderlichen und zumutbaren Maßnahmen zur Gefahrenabwehr treffen muss. Unter diese Pflicht zur Gefahrenabwehr fällt nicht nur die Aufgabe, Gefahren schon in der Entstehung zu verhindern, sondern auch die zumutbaren Maßnahmen zu treffen, um im Schadensfall eine Schadensbegrenzung zu erreichen. Es gilt der Grundsatz, dass jeder Veranstalter die ihm zumutbaren Vorkehrungen für eine rasche und wirksame Hilfestellung treffen muss. Dabei gilt, dass, je wahrscheinlicher eine Gefahrenverwirklichung und der Eintritt eines umfangreichen Schadens ist, desto größer müssen die Vorkehrungen für eine Schadensbegrenzung getroffen werden.

Die Auswirkungen dieses abstrakten Rechtssatzes auf Veranstaltungen der Leichtathletik sind schwierig zu definieren. Es gibt bislang keine Gerichtsentcheidung, die eine der Leichtathletik vergleichbare Fallkonstellation aufgewiesen hätte. Auch die von mir eingesehenen Dissertationen zum Problem der Verkehrssicherungspflicht behandeln dieses Problemfeld nicht.

Das Problem kann daher nur abstrakt gelöst werden. Maßgebend für die Notwendigkeit der Zuziehung eines Sanitätsdienstes ist demnach das Gefahrenpotential der Veranstaltung. Dieses Gefahrenpotential kann dabei bestehen

- durch die Veranstaltung (gefährliche Wettkampfformen oder Wettkampfanlagen),
- durch das Publikum (große Zahl von Zuschauern),
- durch den Ort der Veranstaltung (besonders abgelegene Sportstätten),
- durch sonstige Umstände (z.B. besonders hohe Temperaturen)

Bezüglich der Gefahren durch die Veranstaltung ist davon auszugehen, dass

die Leichtathletik insofern keine besondere Gefahrenquelle darstellt. Die offiziell anerkannten Wettkämpfe sind nicht als besonders gefährlich eingestuft, so dass unter diesem Gesichtspunkt keine Notwendigkeit der Zuziehung eines Sanitätsdienstes besteht.

Bezüglich des Publikums ist für die Zuziehung des Sanitätsdienstes maßgebend die Anzahl der Zuschauer bzw. der Beteiligten.

Der Leitfaden des Arbeiter-Samariter-Bundes vom September 1995 geht in seiner Bewertung davon aus, dass die Zuziehung von Sanitätern erst ab einer Zuschauer- bzw. Teilnehmerzahl von mehr als 1500 in der Regel erforderlich ist. Die Arbeitsgruppe „Nationales Konzept Sport und Sicherheit“ des Innenministeriums Nordrhein-Westfalen vertritt die Auffassung, dass bei Veranstaltungen mit mehr als 5000 Besuchern 1 Notarzt erforderlich sei. Legt man diese Gedanken zugrunde - die auf den Erfahrungen der mit dieser Frage befassten Stellen beruhen - ergibt sich, dass jedenfalls bei Wettkämpfen mit weniger als 1500 Teilnehmern bzw. Zuschauern die Einrichtung eines Sanitätsdienstes oder notärztlichen Dienstes nicht erforderlich ist.

Bezüglich des Ortes der Veranstaltung kann sich die Notwendigkeit der Zuziehung eines Sanitätsdienstes dann ergeben, wenn die Anfahrtswege für Rettungsfahrzeuge entweder langwierig infolge Angelegenheit oder schwierig infolge mangelhafter baulicher Zustände sind. Bei Veranstaltungen in solchen Sportstätten sollte auf jeden Fall zumindest ein Sanitätsdienst zugezogen werden.

Bezüglich sonstiger Gründe dürften vor allem die Witterungsverhältnisse eine Rolle spielen. Wenn infolge außergewöhnlicher Witterungsumstände besondere Verletzungsgefahren für Sportler oder Zuschauer bestehen, sollte ebenfalls ein Sanitätsdienst zugezogen werden.

Zusammenfassend lässt sich daher feststellen, dass in der Regel bei Veranstaltungen bis hin zu den Landesmeisterschaften die Zuziehung eines Sanitätsdienstes zwar immer wünschenswert nicht aber geboten ist. Bei Vorliegen besonderer Umstände wie außergewöhnlicher Hitze oder Abgelegenheit der Sportstätte sollte aber auch bei diesen Veranstaltungen ein Sanitätsdienst eingerichtet werden.

# ANHANG 3

## Hinweise zum Gebrauch von Schreckschuss- und Signalwaffen (gültig im Bereich DLV)

Führen von Waffen (§ 4 WaffG):

Im Sinne des Waffengesetzes führt eine Waffe, wer die tatsächliche Gewalt über sie außerhalb seiner Wohnung, Geschäftsräume oder seines befriedeten Besitzums ausübt (Anlage 1 (zu § 1 Abs. 4) Begriffsbestimmungen).

### **Ausnahmen von den Erlaubnispflichten (Auszug aus § 12 WaffG)**

- (1) Einer Erlaubnis zum Erwerb und Besitz einer Waffe bedarf nicht, wer diese
  3. von einem oder für einen Berechtigten erwirbt, wenn und solange er
  - b) als Beauftragter oder Mitglied einer sportlichen Vereinigung zur Abgabe von Startschüssen (tätig ist);
- (2) Einer Erlaubnis zum Erwerb und Besitz von Munition bedarf nicht, wer diese
  1. unter den Voraussetzungen des Absatzes 1 Nr. 1 bis 4 erwirbt;
- (3) Einer Erlaubnis zum Führen von Waffen bedarf nicht, wer
  2. diese nicht schussbereit und nicht zugriffsbereit von einem Ort zu einem anderen Ort befördert, sofern der Transport der Waffe zu einem von seinem Bedürfnis umfassten Zweck oder im Zusammenhang damit erfolgt;
  5. eine Schreckschuss- oder eine Signalwaffe zur Abgabe von Start- oder Beendigungszeichen bei Sportveranstaltungen führt, wenn optische oder akustische Signalgebung erforderlich ist.
- (4) Das Schießen außerhalb von Schießstätten ist ohne Schießerlaubnis nur zulässig
  5. mit Schreckschuss- oder mit Signalwaffen zur Abgabe von Start- oder Beendigungszeichen im Auftrag der Veranstalter bei Sportveranstaltungen, wenn optische oder akustische Signalgebung erforderlich ist.

### **Kennzeichnung der Schusswaffen (§ 24 WaffG)**

Schreckschuss- und Signalwaffen unterliegen dem Waffengesetz, sind aber Erwerbsscheinfrei (frei verkäuflich, Mindestalter 18 Jahre).

Schreckschuss- und Signalwaffen deren Bauart nach § 24 WaffG zugelassen sind, müssen durch ein „PTB“ mit Kennnummer im Kreis gezeichnet sein.

Wer eine Schusswaffe führt, muss sich gegenüber Polizeibeamten oder zu Personenkontrollen Befugten durch Personalausweis oder Pass ausweisen können. Dies gilt auch für freie Schreckschuss- und Signalwaffen, für die eine Waffenbesitzkarte nicht erforderlich ist.

Personen die Schreckschusswaffen im Auftrag der Veranstalter zur Abgabe von Startzeichen mit Kartuschenmunition benutzen, müssen die erforderliche Zuverlässigkeit im Sinne des Waffengesetzes besitzen. Diese besitzen nach § 5 WaffG Personen nicht, die

- Waffen und Munition missbräuchlich oder leichtfertig verwenden, -mit Waffen und Munition nicht vorsichtig und sachgerecht umgehen und diese nicht sorgfältig aufbewahren,
- Waffen und Munition Personen überlassen, die zur Ausübung der tatsäch-

- lichen Gewalt über diese Gegenstände nicht berechtigt sind (u. a. Personen unter 18 Jahren),
- mindestens zweimal wegen einer im Zustand der Trunkenheit gegangenen Straftat oder wegen einer fahrlässigen Straftat im Zusammenhang mit dem Umgang mit Waffen, Munition oder Sprengstoff, rechtskräftig verurteilt worden sind.

### ***Schießen außerhalb von Schießstätten***

Wer außerhalb von Schießstätten mit einer Schusswaffe oder einem Böller schießen will, bedarf der Erlaubnis der zuständigen Behörde (§ 49 Abs. 1 WaffG).

Dies ist nicht anzuwenden auf die Abgabe von Startzeichen mit Kartuschenmunition im Auftrag des Veranstalters (§ 49 Abs. 5, Nr. 6 WaffG).

### ***Ergänzung***

Die Abgabe von Startsignalen mit einer Schreckschuss- oder Signalwaffe durch einen Kampfrichter erfolgt immer im Auftrag des Ausrichters einer Sportveranstaltung. Er hat die ggf. notwendige Genehmigung bei der zuständigen Behörde einzuholen. Dies gilt insbesondere bei Veranstaltungen außerhalb des Stadions oder dem Kurzbahn Stadion.

Zum Transport und Umgang mit Waffen:

- Waffen und Munition immer verpackt in einen verschließbaren Koffer oder Tasche transportieren.
- Waffen immer ungeladen transportieren.
- Für Startsignale dürfen nur Knallpatronen verwendet werden.

Sicherheit beim Umgang mit Waffen ist oberstes Gebot.

Waffen, insbesondere geladene, nicht unbeaufsichtigt lassen und vor unbefugtem Gebrauch schützen. Besondere Vorsicht, wenn sich Kinder an der Sportstätte oder in der Nähe davon aufhalten. Auf sie üben Waffen oft eine große Faszination aus.



HOL DIR DIE DLV  
TRUEATHLETES APP



JETZT BEI  
**Google Play**



Laden im  
**App Store**





LEICHTATHLETIK  
SHOP



- 1. QR CODE SCANNEN**
- 2. LOS SHOPPEN**

# Stichwortverzeichnis

| <i>Suchtext</i>                                       | <i>Regel</i>   |
|---|--|
| A   |  |
| Abgeschlossene (vollendete) Versuche                  | TR25.8   |
| Abkürzungen auf den Wettkampflisten                   | CR25.4   |
| Absprungbalken  | TR29.3, TR29.4, TR31.3 bis 5                           |
| Absprungsfläche                                       | TR30 Nat. Bestimmung                                   |
| Absprungsline Dreisprung                              | TR31.3 bis 5   |
| .....Weitsprung                                       | TR30.1 bis 5   |
| Abweichende Regeln für Master                         | TR3.1 Nat. Bestimmung                                  |
| Abwesenheit (Verlassen des Wettkampfplatzes)          | TR4.3, TR4.4, TR25.19                                  |
| Abwurfbogen   | TR32.9   |
| Akustisches Startsignal                               | CR22.2, TR15.2, TR16.6                                 |
| Altersklassen   | TR3.1, 2   |
| Anfangshöhe   | TR26.1   |
| Steigerungen  | TR26.4, TR39.8.4                                       |
| Anlaufbahn Speerwurf                                  | TR32.9   |
| Stabhochsprung  | TR28.6, TR50   |
| Weit-/Dreisprung                                      | TR29.1, 2, TR51  |
| Anlaufbereich Hochsprung                              | TR27.3, 4, TR49  |
| Anlaufmarkierung bei technischen Wettbewerben         | TR25.3   |
| Anlegen der Sektoren für Kugel, Diskus, Hammer, Speer | TR32.10 bis 12   |
| Anwendbarkeit der Regeln auf Kurzbahn Wettbewerbe     | TR40   |
| Anzeige der restlichen Runden                         | CR24.2   |
| Anzeigetafel beim Gehen                               | TR54.4.3, TR54.7.5                                     |
| Arzt  | CR13 und Nat. Bestimmung                               |
| Athletenvertreter                                     | Definitionen   |
| Aufgabe beim Mehrkampf                                | TR39.10  |
| Aufleger  | TR27.6, TR27.8, TR28.10                                |
| Aufsprungmatte Hochsprung                             | TR27.10  |
| Stabhochsprung  | TR28.12  |
| Auslosung bei Läufen in Kurzbahn Stadien              | TR45.2, 3  |
| bei Technischen Wettbewerben                          | TR25.1, TR25.5   |
| bei Zeitgleichheit                                    | TR21.2   |
| für Vorlaufunden                                      | TR20.4   |
| Zuständigkeit   | CR5, CR14 - Erläuterung.                               |
| Ausscheidungswettkampf                                | TR25.14 - Nat. Bestimmung                              |
| Ausschluss (Disqualifikation) wegen                   |  |
| Fehlstart   | TR16.6   |
| Nichtteilnehmen am Wettkampf                          | TR4.4  |
| Unsportlichem/ungebührlichem Verhalten                | CR18.5, TR7.2, TR16.5                                  |
| Unterstützung   | TR6  |
| Verstöße beim Gehen                                   | TR54.4, TR54.7   |
| Verlassen der Bahn/Wettkampfstrecke                   | TR17.2 bis 4, TR17.6, TR54.13, TR55.10, TR56.8, TR57.6 |
| Verpflegung außerhalb der Stationen                   | TR54.10.8, TR55.8.8                                    |
| Verstoß gegen Hürden-/Hindernisregel                  | TR22.6, 7, TR23.7                                      |
| Verstoß gegen Staffelregeln                           | TR24.6 bis TR24.11, TR24.18 bis TR24.21                |

|  |                                     |
|--|-------------------------------------|
| Äußere Einflüsse beim Hoch-/Stabhochsprung           | TR26.10                             |
| Austausch von Läufern bei Staffelwettbewerben        | TR24.10 bis TR24.11                 |
| <b>B</b>   |                                     |
| Bahnrichter (Lauf- und Gehwettbewerbe)               | CR13, 127                           |
| Bahnübertreten                                       | TR17.3 bis 5                        |
| Ball-/Schlagballwurf                                 | Nat. Bestimmung nach TR38           |
| Bandage (Tapen/Verband)                              | TR6.4.3                             |
| Begrenzungsband (Weit- u. Dreisprunganlage)          | TR29.6 - Anmerkung                  |
| Behinderung bei Laufwettbewerben                     | TR17.2                              |
| bei Staffelwettbewerben                              | TR24.8, TR24.21                     |
| bei technischen Wettbewerben                         | TR25.17                             |
| Benutzung von Wettkampfgeräten                       | TR32.1 -3                           |
| Berglauf   | TR57                                |
| Getränke, Schwamm- und Verpflegungsstationen         | TR57.5                              |
| Sicherheit   | TR57.4                              |
| Varianten  | TR57.2                              |
| Berufung an die Jury                                 | TR8                                 |
| Beste Leistung                                       | TR25.21, TR25.22                    |
| <b>C</b>   |                                     |
| Callroom Schiedsrichter                              | CR13, CR18                          |
| Kampfrichter   | CR29                                |
| Obmann   | CR13 und CR29                       |
| Crosslauf  | TR56                                |
| Austragungsort                                       | TR56.2                              |
| Getränke-/Schwamm- und Verpflegungsstationen         | TR56.7                              |
| Sicherheit   | TR56.6                              |
| Streckenlänge  | TR56.4                              |
| Streckenplanung                                      | TR56.2                              |
| Wettkampfstrecke                                     | TR56.3                              |
| <b>D</b>   |                                     |
| Delegierter für Dopingkontrollen                     | CR7                                 |
| für Organisation                                     | CR4                                 |
| Diskuswurf   | TR34                                |
| Diskus   | TR34.1, TR34.2                      |
| Schutzgitter   | TR35                                |
| Wurfkreis  | TR32.6 bis 8                        |
| Wurfsektor   | TR32.10 bis 12                      |
| Disqualifikation (Ausschluss)                        | TR7                                 |
| durch Starter  | CR22.6                              |
| durch Wettkampfleiter                                | TR4.4- Nationale Bestimmung         |
| durch Schiedsrichter                                 | CR18.5                              |
| bei Fehlstart  | TR16.7, TR39.8.3                    |
| bei Behinderungen in Laufwettbewerben                | TR17.2, TR17.4                      |
| bei Hürden-/Hindernisläufen                          | TR22.7, TR23.7                      |
| bei Staffelläufen                                    | TR24.6 bis 11, TR24.18 bis TR24.21  |
| beim Gehen   | TR54.7                              |
| bei 2. Verwarnung                                    | TR7.2                               |
| Draht beim Hammer                                    | TR36.6                              |
| Dreisprung (Leichtathletikanlage / Kurzbahn Stadion) | TR31, 221                           |
| <b>E</b>   |                                     |
| EDV-Obmann   | CR13 - Nat. Bestimmung, CR14 - Erl. |

|  |                                |
|--|--------------------------------|
| <i>Einlagebrett Weit- und Dreisprung</i>           | TR29.5                         |
| <i>Einladungsmeetings</i>                          | Definitionen                   |
| <i>Einsatzleiter</i>                               | CR15 - Nat. Bestimmung         |
| <i>Einsprüche</i>                                  | TR8                            |
| <i>gegen das Teilnahmerecht</i>                    | TR8                            |
| <i>Einstichkasten (Stabhochsprung)</i>             | TR28.8                         |
| <i>Einzelbahnen</i>                                | TR17.3, 213.2                  |
| <i>Endläufe</i>                                    | TR20.1, TR20.5, 6              |
| <i>Erfrischung bei Bahnwettbewerben</i>            | TR17.15                        |
| <i>bei Crossläufen</i>                             | TR56.7                         |
| <i>bei Gehwettbewerben</i>                         | TR54.10                        |
| <i>bei Straßenläufen</i>                           | TR55.8                         |
| <i>Ersatzläufer bei Staffeln</i>                   | TR24.10, TR24.11               |
| <i>Ersatzversuch (neuer Versuch)</i>               | TR25.17, TR28.5, TR36.3, 193.2 |
| <i>Event Presentation Manager</i>                  | CR17                           |
| <i>Evolvente</i>                                   | TR16.1, TR16.10, TR17.5, 214.6 |
| <b>F</b>   |                                |
| <i>Fehlstart</i>                                   | TR16.6 bis TR16.8              |
| <i>beim Mehrkampf</i>                              | TR39.8.3                       |
| <i>Fehlversuch beim Hochsprung</i>                 | TR27.2                         |
| <i>beim Stabhochsprung</i>                         | TR28.2                         |
| <i>beim Weit- / Dreisprung</i>                     | TR30.1, TR31.2                 |
| <i>beim Stoß, Wurf</i>                             | TR32.14                        |
| <i>beim Ball- / Schlagballwurf</i>                 | Nat. Bestimmung nach TR38      |
| <i>beim Gewichtwurf</i>                            | Nat. Bestimmung nach TR38      |
| <i>beim Vortexwurf</i>                             | Nat. Bestimmung nach TR38      |
| <i>Fünfkampf</i>                                   | TR3.4                          |
| <i>Fußstützen (am Startblock)</i>                  | TR15.1.4                       |
| <b>G</b>   |                                |
| <i>Gefahrensektor beim Diskus- und Hammerwurf</i>  | TR35.5, 192.7                  |
| <i>Gehen</i>                                       | TR54                           |
| <i>Disqualifikation</i>                            | TR54.4, TR54.7                 |
| <i>Gehrichterobmann</i>                            | TR54.4                         |
| <i>Gelbe Kelle</i>                                 | TR54.5                         |
| <i>Internationale Gehrichter</i>                   | CR9                            |
| <i>rote Karten</i>                                 | TR54.4a, TR54.6, 7             |
| <i>Rote Kelle</i>                                  | TR54.4a, TR54.7.1              |
| <i>Sicherheit</i>                                  | TR54.9                         |
| <i>Verwarnungstafel</i>                            | TR54.4c, TR54.7.5              |
| <i>Gemischte Wettkämpfe (männlich/weiblich)</i>    | TR9                            |
| <i>Genehmigung für World Rankings Competitions</i> | CR1                            |
| <i>Geräte (offizielle)</i>                         | TR32.1 bis 3                   |
| <i>Geschlechtsklassen</i>                          | TR3.3 bis 6                    |
| <i>Gewichtwurf</i>                                 | Nat. Bestimmung nach TR38      |
| <i>Gleichstände bei Laufwettbewerben</i>           | TR21                           |
| <i>beim Hoch- / Stabhochsprung</i>                 | TR26.8                         |
| <i>bei Technischen Wettbewerben</i>                | TR25.22                        |
| <i>beim Mehrkampf</i>                              | TR39.12                        |
| <i>Gleichzeitig stattfindende Wettbewerbe</i>      | TR4.3                          |
| <i>Glockenzeichen für die letzte Runde</i>         | CR24.2                         |
| <i>Gruppen- und Laufeinteilung beim Mehrkampf</i>  | TR39.7                         |
| <i>Grüne Karte</i>                                 | TR16.5, TR16.6 Anmerkung 3     |

|  |                       |
|--|-----------------------|
| <i>Gültigkeit von Leistungen</i>                             | TR11                  |
| <i>H</i>   |                       |
| <i>Hallenweltrekorde</i>                                     | CR34, CR35            |
| <i>Hammerwurf</i>  | TR36                  |
| <i>Gefahrensektor</i>  | TR37.7                |
| <i>Hammer</i>  | TR36.4 bis 8          |
| <i>Hammerdraht</i>   | TR36.6                |
| <i>Handgriff</i>   | TR36.7                |
| <i>Schutzgitter</i>  | TR37                  |
| <i>Schwerpunkt des Hammerkopfs</i>                           | TR36.5                |
| <i>Verbindung Draht-Hammerkopf</i>                           | TR36.6                |
| <i>Verbindung Handgriff-Draht</i>                            | TR36.7                |
| <i>Wurfbereich</i>   | TR32.6 bis 8          |
| <i>Wurfsektor</i>  | TR32.10 bis 12        |
| <i>Handschuhe (Hammer)</i>                                   | TR32.4.3, 5.1         |
| <i>Handschuhe (Stab)</i>                                     | TR28.3                |
| <i>Handschuhe bei Staffelwettbewerben (Verbot)</i>           | TR24.5                |
| <i>Handzeitnahme</i>   | TR19.1 bis 12         |
| <i>Heftpflaster (Verband)</i>                                | TR32.4.1, TR6.4.3     |
| <i>Hilfe-/Unterstützungsstationen</i>                        | TR57.9.6              |
| <i>Hilfsmittel</i>   | TR32.4, 5, TR6.3.4    |
| <i>Hinweise zum Waffengesetz</i>                             | Anhang 3              |
| <i>Hindernisläufe</i>  | TR23                  |
| <i>Hochsprung (Leichtathletikanlage / Kurzbahn Stadion)</i>  | TR27, TR49            |
| <i>Anlage</i>  | TR27.6                |
| <i>Anlaufbereich</i>   | TR27.3, TR27.5        |
| <i>Aufleger für die Sprunglatte</i>                          | TR27.8                |
| <i>Aufsprungmatte</i>  | TR27.10               |
| <i>Null-Linie</i>  | TR27.2b und Anmerkung |
| <i>Sprunglatte</i>   | TR26.7                |
| <i>Sprungständer</i>   | TR27.6                |
| <i>Hürdenläufe (Leichtathletikanlage / Kurzbahn Stadion)</i> | TR22, TR47            |
| <i>Markierungen</i>  | TR22.9, TR47.2        |
| <i>I</i>   |                       |
| <i>Innenraum</i>   | TR17.1                |
| <i>Internationale Offizielle</i>                             | CR3                   |
| <i>Internationaler Straßenstreckenvermesser</i>              | CR3.7, CR10           |
| <i>Internationale Veranstaltungen</i>                        | Definitionen, CR2, 3  |
| <i>J</i>   |                       |
| <i>Jury</i>  | CR12                  |
| <i>K</i>   |                       |
| <i>Kampfrichter</i>  | CR19                  |
| <i>Bahnrichter</i>   | CR20                  |
| <i>Callroom</i>  | CR29                  |
| <i>Rundenzähler</i>  | CR24                  |
| <i>Starter, Startkoordinator, Rückstarter</i>                | CR22                  |
| <i>Startordner</i>   | CR23                  |
| <i>Windmesser</i>  | CR27                  |
| <i>Zeitnehmer + Zielbildauswerter</i>                        | CR21                  |
| <i>Klebeband</i>   | TR24.4, TR25.3.1      |

|   |                                      |
|---|--------------------------------------|
| <i>Kleidung, Schuhe, Startnummer</i>                            | TR5, 216                             |
| <i>Prüfung im Callroom</i>                                      | CR29                                 |
| <i>Kontrollmarken bei Läufen+Staffelläufen</i>                  | TR17.7, TR24.4                       |
| <i>Kugelstoß (Leichtathletikanlage / Kurzbahn Stadion)</i>      | TR33, TR52                           |
| <i>Anlage</i>   | TR32.6 bis 8, TR32.10 bis 12         |
| <i>Kugel</i>  | TR33.4, TR33.5                       |
| <i>Stoßbalken</i>   | TR33.2, TR33.3                       |
| <i>Stoßkreis / Sektor</i>                                       | TR32.6 bis 8, TR32.10 bis 12         |
| <i>Kurvenüberhöhung Kurzbahn Stadion</i>                        | TR43.3                               |
| <i>Kurzbahn Stadion</i>   | TR40 ff.                             |
| <i>Gerade Laufbahn / Rundbahn</i>                               | TR42, TR43                           |
| <i>Hochsprung</i>   | TR49                                 |
| <i>Hürdenläufe</i>  | TR47                                 |
| <i>Kugelstoß</i>  | TR52                                 |
| <i>Mehrkämpfe</i>   | TR53                                 |
| <i>Stabhochsprung</i>   | TR50                                 |
| <i>Staffelläufe</i>   | TR48                                 |
| <i>Weit-/Dreisprung</i>   | TR51                                 |
| <i>L</i>  |                                      |
| <i>Landschaftslauf</i>  | TR57                                 |
| <i>Ausrüstung</i>   | TR57.4                               |
| <i>Sicherheit</i>   | TR57.3                               |
| <i>Lauf</i>   | TR17                                 |
| <i>Behinderung</i>  | TR17.2                               |
| <i>Einteilung (Auslosung + Setzen)</i>                          | TR20                                 |
| <i>Einzelbahnen</i>   | TR17.3 bis 5                         |
| <i>Kontrollmarken</i>   | TR17.7                               |
| <i>Verlassen der Laufbahn</i>                                   | TR17.6                               |
| <i>Windmessung</i>  | TR17.8 bis 13                        |
| <i>Länderkämpfe (Punktwertung)</i>                              | TR13                                 |
| <i>Läufe nach Zeitmaß</i>                                       | TR18.3 und Nat. Bestimmung           |
| <i>Laufbahnen (Leichtathletikanlage / Kurzbahn Stadion)</i>     | TR14, TR42, TR43                     |
| <i>Laufeinteilung (Leichtathletikanlage / Kurzbahn Stadion)</i> | TR20.2 bis TR20.6, TR45.2, 3         |
| <i>Leichtathletikanlage</i>                                     | TR2                                  |
| <i>Leiter Wettkampfvorbereitung</i>                             | CR16                                 |
| <i>M</i>  |                                      |
| <i>Marathonlauf</i>   | TR55                                 |
| <i>Markierungen auf der Bahn</i>                                | TR16.10                              |
| <i>auf der Kurzbahn</i>   | TR43.4                               |
| <i>bei Hürden-/Hindernisläufen</i>                              | Nat. Bestimmung. nach TR22.9, TR23.7 |
| <i>bei Staffelläufen</i>  | TR24.3, 4                            |
| <i>bei Straßenstaffelläufen</i>                                 | TR55.5                               |
| <i>bei Technischen Wettbewerben auf der Anlaufbahn</i>          | TR25.3                               |
| <i>Master Altersklassen</i>                                     | TR3                                  |
| <i>Medizinischer Delegierter</i>                                | CR6                                  |
| <i>Mehrkampfwettbewerbe</i>                                     | TR39, TR53                           |
| <i>Bedingungen für Rekorde</i>                                  | CR31.8, CR31.18                      |

|   |  |
|---|--|
| Meldungen   | TR4  |
| Messgeräte (Windmessung)                                      | CR28, TR17.8, 9, TR29.10   |
| Messrichter (technische Messung)                              | CR28   |
| Messungen bei Laufwettbewerben                                | TR10, TR19   |
| <i>beim Hoch- / Stabhochsprung</i>                            | TR26.5, TR26.6   |
| <i>beim Weit- / Dreisprung</i>                                | TR29.8 bis TR29.9  |
| <i>beim Stoß / Wurf</i>                                       | TR32.19, TR32.20   |
| Mindestteilnehmerzahl bei Einzel- +<br>Staffelwettbewerben    | CR31.1   |
| N   |  |
| Nachrücken  | TR20.1 - Nat. Bestimmung TR25.6 –<br>Erl., TR25.15 - Nat. Bestimmung |
| Neutralisation beim Stabhochsprung                            | TR25.2 - Nat. Bestimmung   |
| Nichtteilnehmen am Wettkampf                                  | TR4.4  |
| <i>an einer Disziplin im Mehrkampf</i>                        | TR39.10  |
| Nullkontrolle der Zeitmessanlage                              | TR19.19  |
| Null-Linie beim Hoch- und Stabhochsprung                      | TR27.2.1 - Anm., TR28.2.2 - Anm.                                     |
| O   |  |
| Offizielle Geräte   | TR32.1 bis 3   |
| Offizielle  | Abschnitt 2  |
| <i>Internationale (Funktionsträger)</i>                       | CR3  |
| <i>Vermesser</i>  | CR28   |
| <i>der Wettkämpfe</i>   | CR13   |
| Organisationsdelegierte                                       | CR4  |
| P   |  |
| Persönliche Schutzvorkehrungen bei Stoß-<br>/Wurfwettbewerben | TR32.4, 5  |
| Plastilin   | TR29.3, TR29.5   |
| Platzierung beim Hoch-/Stabhochsprung                         | TR26.8   |
| <i>bei Laufwettbewerben</i>                                   | TR19.16  |
| <i>bei technischen Wettbewerben</i>                           | TR25.21, 80.22   |
| Probeversuche   | TR25.1, TR25.2   |
| Punktwertung bei Länderkämpfen                                | TR13   |
| <i>beim Mehrkampf</i>   | TR39.11, TR39.12   |
| Q   |  |
| Qualifikation bei Laufwettbewerben                            | TR20.8, TR45.1   |
| <i>bei technischen Wettbewerben</i>                           | TR25.9 bis 16.   |
| R   |  |
| Radius beim Diskus  | TR34.1   |
| <i>bei der Laufbahn</i>                                       | TR14.1   |
| <i>bei den technischen Wettbewerben</i>                       | TR27.4, TR32.9   |
| <i>bei der Kurzbahn</i>                                       | TR43.1, 214.2  |
| <i>bzgl. Weltrekorde</i>                                      | CR31.12.3  |
| Rangfolge beim Hoch-/Stabhochsprung                           | TR26.8   |
| <i>beim Weit-/ Dreisprung / Stoß / Wurf</i>                   | TR25.21, 22  |
| <i>im Mehrkampf</i>   | TR39.11, TR39.12   |
| Reihenfolge bei technischen Wettbewerben                      | TR25.5, TR25.6   |
| <i>Disziplinen im Mehrkampf</i>                               | TR39.1 bis 5   |
| <i>bei gleichzeitig stattfindenden Wettbewerben</i>           | TR4.3  |
| Rekorde   | CR31   |
| Rempeln bei Laufwettbewerben                                  | TR17.2   |
| Rückenwind  | TR17.13, CR31.18   |

|  |                                     |
|--|-------------------------------------|
| Rückstarter  | CR22                                |
| Rundbahn   | TR14, TR43                          |
| Rundenzähler   | CR24                                |
| S  |                                     |
| Sanitätsdienst   | TR6.1, TR6.4 und Anhang 2           |
| Schiedsrichter   | CR13, CR18                          |
| beim Mehrkampf   | TR39.7                              |
| Schlagballwurf   | Nat. Bestimmung nach TR38           |
| Schuhe   | TR5.2 bis 6                         |
| Schutzgitter Diskus, Hammer                              | TR35, TR37                          |
| Schutzvorkehrungen                                       | TR6.4.3, TR32.4, 5                  |
| Schwerpunkt Hammerkopf                                   | TR36.5                              |
| Speer  | TR38.5                              |
| Sektoren (Stoß/Wurf)                                     | TR32.10 bis 12                      |
| Setzen der Läufe   | TR20.3, TR20.4                      |
| der Läufe im Kurzbahn Stadion                            | TR45.2 , 3                          |
| Zuständigkeit  | CR5, CR14 - Erläuterung             |
| Sicherheitsmaßnahmen bei Leichtathletik-Veranstaltungen  | Anhang 1                            |
| Siegerehrung (Kleidung)                                  | TR5.1                               |
| Speerwurf  | TR38                                |
| Speer  | TR38.3 bis 11                       |
| Sektor (anlegen)   | TR32.12 b                           |
| Spikes   | Bestimmungen zum Tragen von Schuhen |
| Sprecher   | CR13, 134                           |
| Sprunggrube  | TR29.6, TR29.7                      |
| Sprunghöhen  | TR26.1, TR26.4, TR39.8d             |
| Sprunglatte  | TR26.7                              |
| Sprungstäbe  | TR28.11                             |
| Sprungständer  | TR27.6 bis 8, TR28.9                |
| Stabhochsprung (Leichtathletikanlage / Kurzbahn Stadion) | TR28, TR50                          |
| Anlage   | TR28.8                              |
| Anlaufbahn   | TR28.6, TR28.7                      |
| Aufleger für die Sprunglatte                             | TR28.10                             |
| Aufsprungmatte   | TR28.12                             |
| Einstichkasten   | TR28.8                              |
| Neutralisation   | TR25.2 - Nat. Bestimmung            |
| Null-Linie   | TR28.2b und Anmerkung               |
| Sprunglatte  | TR26.7                              |
| Sprungstäbe  | TR28.11                             |
| Sprungständer  | TR28.9                              |
| Stabübergabe   | TR24.7, TR24.8                      |
| Stadionansagen von Zwischenzeiten                        | TR17.14                             |
| bei technischen Wettbewerben                             | TR25.17 - Erläuterung               |
| Staffelläufe (Leichtathletikanlage / Kurzbahn Stadion)   | TR24, 218                           |
| Besetzung  | TR24.10, TR24.11                    |
| Staffelstab  | TR24.5 bis 7                        |
| Start  | TR16                                |
| Fehlstart (Einzelwettbewerb)                             | TR16.7                              |



|  |  |
|--|--|
| <i>Fehlstart (Mehrkampfwettbewerb)</i>                                 | TR39.8c                                  |
| <i>im Kurzbahn Stadion</i>   | TR44                                     |
| <i>Startablauf-Informationssystem</i>                                  | CR22.8, TR15.2                           |
| <i>Startblock</i>  | TR15                                     |
| <i>Starter und Rückstarter</i>   | CR22                                     |
| <i>Startkoordinator</i>  | CR22.1                                   |
| <i>Startlinie</i>  | TR16.1, TR16.10, TR42.3, 214.2           |
| <i>Startnummer</i>   | TR5.7 bis 11                             |
| <i>Startordner</i>   | CR23                                     |
| <i>Startreihenfolge bei Staffelläufen</i>                              | TR24.11                                  |
| <i>Startrevolver oder anderes Startgerät</i>                           | CR22.3 Anmerkung, TR16.2                 |
| <i>Startunterlagen</i>   | CR25.1 - Erläuterung                     |
| <i>Steigerung der Höhen beim Hoch-/Stabhochsprung</i>                  | TR26.4, TR39.8d                          |
| <i>Stichkampf beim Hoch-/Stabhochsprung</i>                            | TR26.9                                   |
| <i>Stoßbalken</i>  | TR33.2, TR33.3                           |
| <i>Stoß-/Wurfkreis</i>   | TR32.6 bis 8                             |
| <i>Stoßsektor</i>  | TR32.10 bis 12                           |
| <i>Straßengehen</i>  | TR54                                     |
| <i>Getränke-/Schwamm- und Verpflegungsstationen</i>                    | TR54.10                                  |
| <i>Sicherheit</i>  | TR54.9                                   |
| <i>Straßenläufe</i>  | TR55                                     |
| <i>Getränke-/Schwamm- und Verpflegungsstationen</i>                    | TR55.8                                   |
| <i>Sicherheit</i>  | TR55.7                                   |
| <i>Streckenplanung</i>   | TR55.2                                   |
| <i>Streckenvermessung</i>  | TR55.3                                   |
| <i>Verlassen der Wettkampfstrecke</i>                                  | TR55.9, 10                               |
| <i>Streckenvermessung</i>  | (siehe auch Vermessung)                  |
| <i>T</i>   |  |
| <i>Technische Delegierte</i>   | CR5                                      |
| <i>Technisches Informationszentrum (TIC)</i>                           | CR25.5                                   |
| <i>Technische Regeln Allgemeines</i>                                   | TR1                                      |
| <i>Teilnahme an mehreren Wettbewerben</i>                              | TR4.3                                    |
| <i>Teilnehmerzahl bei Einzel-/Staffelwettbewerben</i>                  | CR31.1                                   |
| <i>Tiefstart</i>   | TR16.3                                   |
| <i>Transponder-Zeitmesssystem</i>                                      | TR19.1, TR19.24, CR31.14a                |
| <i>U</i>   |  |
| <i>Übergangslinie</i>  | TR17.5                                   |
| <i>Unterbrechung des Versuchs</i>                                      | TR32.15                                  |
| <i>Unterstützung bei Stoß-/Wurfwettbewerben</i>                        | TR32.4, 5                                |
| <i>Unterstützung der Athleten</i>                                      | TR6, TR32.4, TR55.8h                     |
| <i>V</i>   |  |
| <i>Veranstaltungsmanager</i>   | CR15                                     |
| <i>Veranstaltungen (Internationale)</i>                                | Definitionen                             |
| <i>Verlassen Einzelbahn</i>  | TR17.3                                   |
| <i>markierte Wettkampfstrecke</i>                                      | TR54.13, TR55.10, TR56.8, TR57.6, TR57.5 |
| <i>Wettkampfplatz</i>  | TR25.19                                  |
| <i>Vermessung (Fahrradmethode)</i>                                     | TR55.3 Anmerkung 1 und 2                 |
| <i>Vermesser</i>   | CR28                                     |
| <i>Verpflegungsstationen (Straßengehen, Straßen-/Cross-/Bergläufe)</i> | TR54.10, TR55.8, TR56.7, TR57.5          |
| <i>Versuche bei technischen Wettbewerben</i>                           | TR25.6                                   |

|   |                              |
|---|------------------------------|
| <i>beim Hoch-/ Stabhochsprung</i>                           | TR26.2                       |
| <i>Versuchszeiten bei technischen Wettbewerben</i>          | TR25.18                      |
| <i>Verwarnung bei einem Fehlstart</i>                       | TR16.8, TR39.8c              |
| <i>beim Gehen (Gelbe Kelle)</i>                             | TR54.5                       |
| <i>bei Unterstützung</i>                                    | TR6.2                        |
| <i>durch Schiedsrichter</i>                                 | CR18.5                       |
| <i>Verwarnungstafel beim Gehen</i>                          | TR54.4c, TR54.7e             |
| <i>Verzicht beim Hoch- / Stabhochsprung</i>                 | TR26.2                       |
| <i>beim Weit-/ Dreisprung / Stoß / Wurf</i>                 | TR25.6 - Erläuterung         |
| <i>auf Weiterkommen</i>                                     | TR20.1 - Nat. Bestimmung     |
| <i>Verzögerung beim Start und bei Laufwettbewerben</i>      | TR16.5                       |
| <i>bei technischen Wettbewerben</i>                         | TR25.18                      |
| <i>Videoaufzeichnung</i>                                    | TR12                         |
| <i>Vollautomatisches Zielbildsystem</i>                     | TR19.13 bis 23               |
| <i>Vollendung der Versuche</i>                              | TR25.8                       |
| <i>Vorläufe (Läufe der ersten Runde)</i>                    | TR20.1, TR20.2, TR45.1 bis 3 |
| <i>Vortexwurf</i>   | Nat. Bestimmung nach TR38    |
| <i>W</i>  |                              |
| <i>WA-Gehrichter</i>  | CR3.6, CR9                   |
| <i>WA-Kampfrichter für Zielbildverfahren</i>                | CR3.9, CR11                  |
| <i>WA-Starter</i>   | CR3.8, CR11                  |
| <i>WA-Schiedsrichter</i>                                    | CR3.1.5, CR8                 |
| <i>Wassergraben</i>   | TR23.6                       |
| <i>Wechsel des Wettkampfplatzes oder der Zeit</i>           | TR25.20                      |
| <i>Wechselraum</i>  | TR24.3                       |
| <i>Weitsprung (Leichtathletikanlage / Kurzbahn Stadion)</i> | TR30, TR51                   |
| <i>Absprungbalken</i>                                       | TR29.3, TR29.4               |
| <i>Absprungsfläche</i>                                      | Nat. Bestimmung nach TR30    |
| <i>Absprungsline</i>  | TR30.4, TR30.5               |
| <i>Anlaufbahn</i>   | TR29.2                       |
| <i>Einlagebrett</i>   | TR29.5                       |
| <i>Sprunggrube</i>  | TR29.6, TR29.7               |
| <i>Weltrekorde</i>  | CR31 bis 264                 |
| <i>erforderliche Dopingkontrolle</i>                        | CR31.3e                      |
| <i>Hallenweltrekorde</i>                                    | CR31.13                      |
| <i>im Gehen</i>   | CR31.19                      |
| <i>im Gehen auf der Straße</i>                              | CR31.20                      |
| <i>bei Lauf- u. Gehwettbewerben</i>                         | CR31.14                      |
| <i>im Mehrkampf</i>   | CR31.18                      |
| <i>spezielle Bedingungen</i>                                | CR31.12                      |
| <i>Staffelweltrekorde</i>                                   | CR31.16                      |
| <i>auf der Straße</i>                                       | CR31.21                      |
| <i>bei technischen Wettbewerben</i>                         | CR31.17                      |
| <i>über mehrere Teilstrecken</i>                            | CR31.15                      |
| <i>Wettbewerbe (Männer/Frauen)</i>                          | CR32                         |
| <i>Wettbewerbe (U20 Men/U20 Women)</i>                      | CR33                         |
| <i>Wettbewerbe im Kurzbahn Stadion (Männer/Frauen)</i>      | CR34                         |
| <i>Wettbewerbe im Kurzbahn Stadion (U20 Men/U20 Women)</i>  | CR35                         |
| <i>Zahl der Athleten bzw. Staffeln</i>                      | CR31.1                       |

|  |                               |
|--|-------------------------------|
| Werbebeauftragter                              | CR30                          |
| <i>auf Taschen der Athleten</i>                | CR29                          |
| <i>Kontrolle im Callroom</i>                   | CR29                          |
| Wettkampfbereich                               | TR6.1 - Anmerkung             |
| Wettkampfbüroleiter                            | CR25                          |
| Wettkampfgeräte                                | TR32.1 bis 3                  |
| Wettkampfleiter                                | CR14                          |
| Wettkampfbereich Verlassen                     | TR25.19                       |
| <i>Wechsel</i>                                 | TR25.20                       |
| Wettkampfreihenfolge                           | TR4.3, TR25.5, 6, TR39.7      |
| Wettkampfvorbereitung                          | CR16                          |
| Wiederholung des Wettkampfs                    | CR18.7, TR17.2.1              |
| Windanzeige                                    | TR25.4.2                      |
| Windmessgerät                                  | TR17.9 bis 11                 |
| Windmesser (Bediener)                          | CR27                          |
| Windmessung beim Lauf / Weit- und Dreisprung   | TR17.12, TR29.12              |
| <i>bei Rekorden</i>                            | CR31.14.3, CR31.17.2, CR31.18 |
| Wurfgewicht                                    | Nat. Bestimmung nach TR37     |
| Z  |                               |
| Zahlungen an Athleten                          | Erläuterungen vor CR1         |
| Zeiten für Versuche                            | TR25.18                       |
| Zeitmessung und Zielbild                       | TR19                          |
| <i>per Transponder</i>                         | TR19.1, TR19.24               |
| Zeitnehmer / Zielbildauswerter                 | CR21                          |
| Zeitraum zwischen Vor- / Zwischen- / Endlauf   | TR20.9                        |
| Zertifizierung von Geräten                     | TR32.1 bis TR32.2             |
| <i>von Laufbahnen</i>                          | TR2                           |
| <i>von Laufstrecken</i>                        | TR55.3                        |
| Ziel (Leichtathletikanlage / Kurzbahn Stadion) | TR18, TR42.3, TR44.7          |
| <i>bei Straßenläufen</i>                       | TR55.2, 3                     |
| Zielbildauswertung                             | TR19.16, TR19.17              |
| Ziellinie Leichtathletikanlage                 | TR18.1, TR18.2                |
| <i>Kurzbahn Stadion</i>                        | TR44.7                        |
| <i>Straßenläufe</i>                            | TR55.3                        |
| Zielrichter                                    | CR19.2                        |
| Zwischenläufe                                  | TR20.2                        |
| Zwischenzeiten                                 | TR17.14, TR19.3 - Erläuterung |

# Zeichnungsverzeichnis

|  |     |
|--|-----|
| Zeichnung 1: Vermessung der Rundbahn .....   | 91  |
| Zeichnung 2: Übergangslinie .....  | 104 |
| Zeichnung 3: Ziellinie mit Markierung .....  | 111 |
| Zeichnung 4: Hürdenabmessungen .....   | 125 |
| Zeichnung 5: Hindernislaufbahn .....   | 129 |
| Zeichnung 6: Hindernisabmessungen .....  | 129 |
| Zeichnung 7: Wassergraben .....  | 131 |
| Zeichnung 8: Zulässige Endstücke der Sprunglatte .....   | 153 |
| Zeichnung 9: Maße für Sprunglatte und -ständer .....   | 158 |
| Zeichnung 10: Hochsprunganlage .....   | 160 |
| Zeichnung 11: Einstichkasten für Stabhochsprung .....  | 164 |
| Zeichnung 12: Stabhochsprung Sprungständer, Ausleger, Aufleger .....   | 165 |
| Zeichnung 13: Stabhochsprung Aufsprungmatte .....  | 167 |
| Zeichnung 14: Absprungbalken und Einlagebrett .....  | 170 |
| Zeichnung 15: Absprungbalken und Einlagebrett mit Plastilin .....  | 170 |
| Zeichnung 16: Weit- und Dreisprunganlage .....   | 173 |
| Zeichnung 17: Absprungsfläche für Weitsprung .....   | 177 |
| Zeichnung 18: Kugelstoßkreis .....   | 182 |
| Zeichnung 19: Diskuswurfkreis .....  | 182 |
| Zeichnung 20: Hammerwurfkreis .....  | 183 |
| Zeichnung 21: Kombiniertes Diskus- und Hammerwurfkreis .....   | 183 |
| Zeichnung 22: Speerwurf Anlauf .....   | 185 |
| Zeichnung 23: Kugelstoß-, Diskuswurf- und Hammerwurfsektor .....   | 186 |
| Zeichnung 24: Speerwurfsektor .....  | 187 |
| Zeichnung 25: Stoßkreis und -balken .....  | 192 |
| Zeichnung 26: Stoßbalken .....   | 193 |
| Zeichnung 27: Diskus .....   | 196 |
| Zeichnung 28: Schutzgitter für Diskuswurf .....  | 201 |
| Zeichnung 29: Empfohlene Vorrichtung zur Prüfung der Lage des<br>Hammerkopfes .....  | 203 |
| Zeichnung 30: Prinzip eines Handgriffes .....  | 203 |
| Zeichnung 31: Wurfgewicht .....  | 206 |
| Zeichnung 32: Schutzgitter für Diskus- und Hammerwurf mit <i>konzentrischen</i><br><i>Kreisen (in Stellung Hammerwurf)</i> ..... | 209 |
| Zeichnung 33: Schutzgitter für Diskus- und Hammerwurf mit <i>konzentrischen</i><br><i>Kreisen (in Stellung Diskuswurf)</i> ..... | 210 |
| Zeichnung 34: Speermaße .....  | 216 |
| Zeichnung 35: Messen der Leistung .....  | 218 |
| Zeichnung 36: Messen der Leistung ÖLV .....  | 219 |